

Stannah

Hiro 320

Rullestolheis for trapper med sving



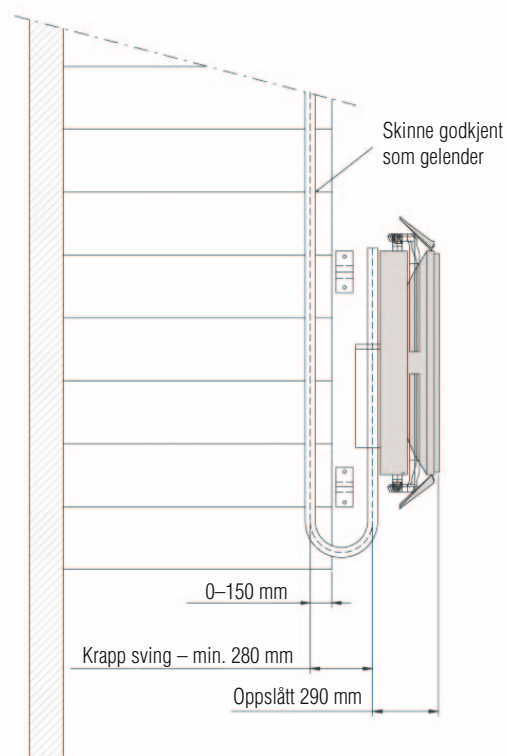
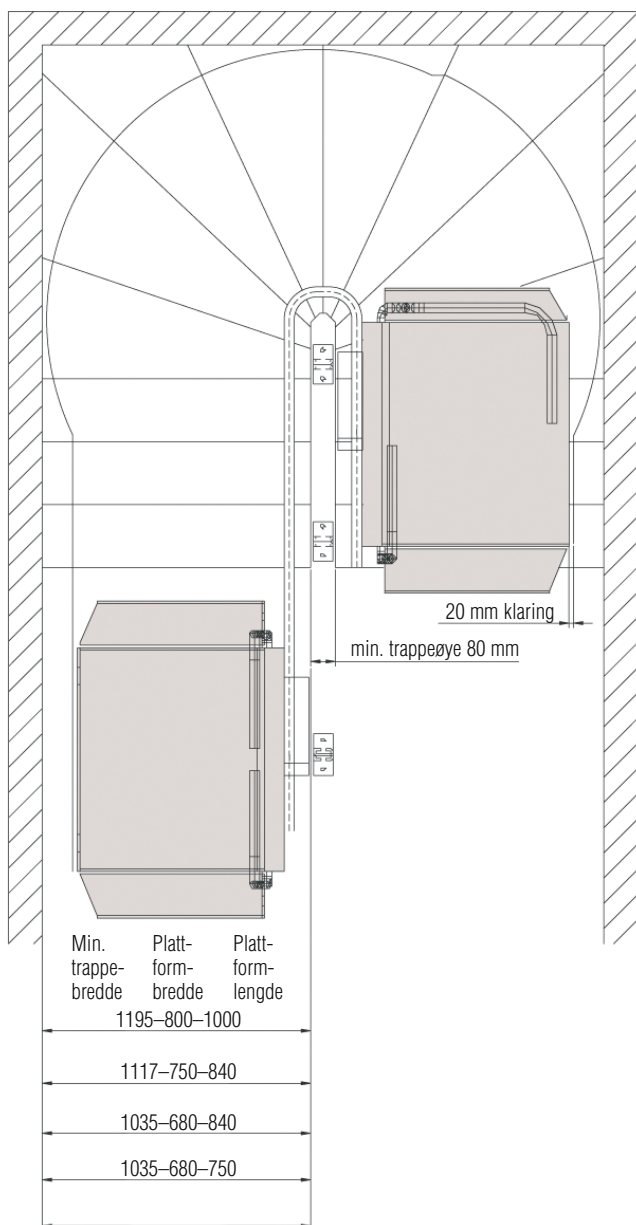
En ledende leverandør av hjelpemidler
for tilgjengelighet!

www.stannah.no

Stannah



Tekniske data



Spenning	1 x 230 V~ (for batterilader).
Effekt	Ca. 1500 W.
	10A jordet stikkontakt frem til batterilader – legges av elektriker.
Last	250 kg (standard).
Løfthøyde	Ubegrenset.
Hastighet	Ca. 0,13 meter/sekund – ca. 7,8 meter/min.

– for trapper med sving

Hiro 320 er en rullestolheis for trapper med sving. Heisen er utstyrt med alle nødvendige sikkerhetsfunksjoner, og den betjenes selv av brukeren.

Hiro 320 kan tilpasses alle trapper innendørs eller utendørs, så lenge trappebredden er tilstrekkelig. Alle løsninger vil være individuelt tilpasset det aktuelle trappeløpet. Heisen monteres langs trappens innerløp (rekkverkside), og føringskinnen kan erstatte eksisterende rekkverk. Dette gir en optimal plassbesparende løsning, både for bruker av heisen og annen gangtrafikk i trappen.



STANNAH AS

Stålfjæra 26

0975 OSLO

Telefon: +47 957 61 000

www.stannah.no

– vi gjør hverdagen litt enklere.