



SELECT servantheis

PRESSALIT®



# SELECT

## Funksjon og design fra topp til bunn

Hjelpemidler til den daglige pleie er ikke lenger hva de en gang var, de er faktisk mye bedre. Selv om funksjonaliteten naturligvis har høyeste prioritet er det likevel viktig med et fint og innbydende design.

Vårt fokus er å gjøre hverdagen enkel for både brukere og pleiere. Vi fokuserer på å utvikle produkter som tar hensyn til alle brukersituasjoner, sikkerheten og hygienen, samtidig som at dette ikke skal gå på bekostning av designet.

Siden brukeren og pleieren skal bruke produktene hver eneste dag, er det viktig å tenke på at produktene skal falle inn som en naturlig del av baderommets moderne interiør og samtidig fungere som et arbeidsredskap.

SELECT servantheis er en praktisk og brukervennlig modell, som hever og senker servanten ved hjelp av en betjeningsbryter. Med sitt elegante, rene design og integrerte sikkerhetssystem, oppfyller den alle våre krav til et velfungerende og godt produkt.





PRESSALIT

## Innhold

<b>SELECT servantheis</b> .....	Side	4-5
<b>Teknisk informasjon</b> .....	Side	6-7
<b>Mål og tilbehør</b> .....	Side	8-9
<b>Ekstrem trygghet - vekttesting</b> .....	Side	10
<b>Montering og installasjoner</b> .....	Side	11

# SELECT servantheis


## med enkel og hurtig betjening

Når forskjellige mennesker skal bruke servanten er det praktisk at høyden kan justeres individuelt.


SELECT servantheis er en elektrisk drevet konsoll for høyderegulering av servanter. Den heves og senkes ved å benytte det integrerte betjeningsgrepet, som kan monteres på høyre eller venstre side av heisen. Ved behov for annen betjeningsløsning kan en håndkontroll erstatte betjeningsgrepet.

Med sitt enkle, visuelle uttrykk er heisen som en naturlig del av et innbydende toalettrom, som verken går på bekostning av design, sikkerhet eller funksjonalitet. På servantheisen kan det monteres valgfri servant med standard boltmontering og valgfritt armatur.

SELECT servantheis har en innebygget klemsikring for å øke sikkerheten. Denne hindrer heisen i å senkes videre dersom den støter på motstand, og hever automatisk servanten opp for å frigjøre plass.



Servanten kan reguleres 300 mm – fra 670 til 970 mm over gulvet. Dersom den støter på motstand vil klemsikringen stoppe senkingen for å unngå klemskader.

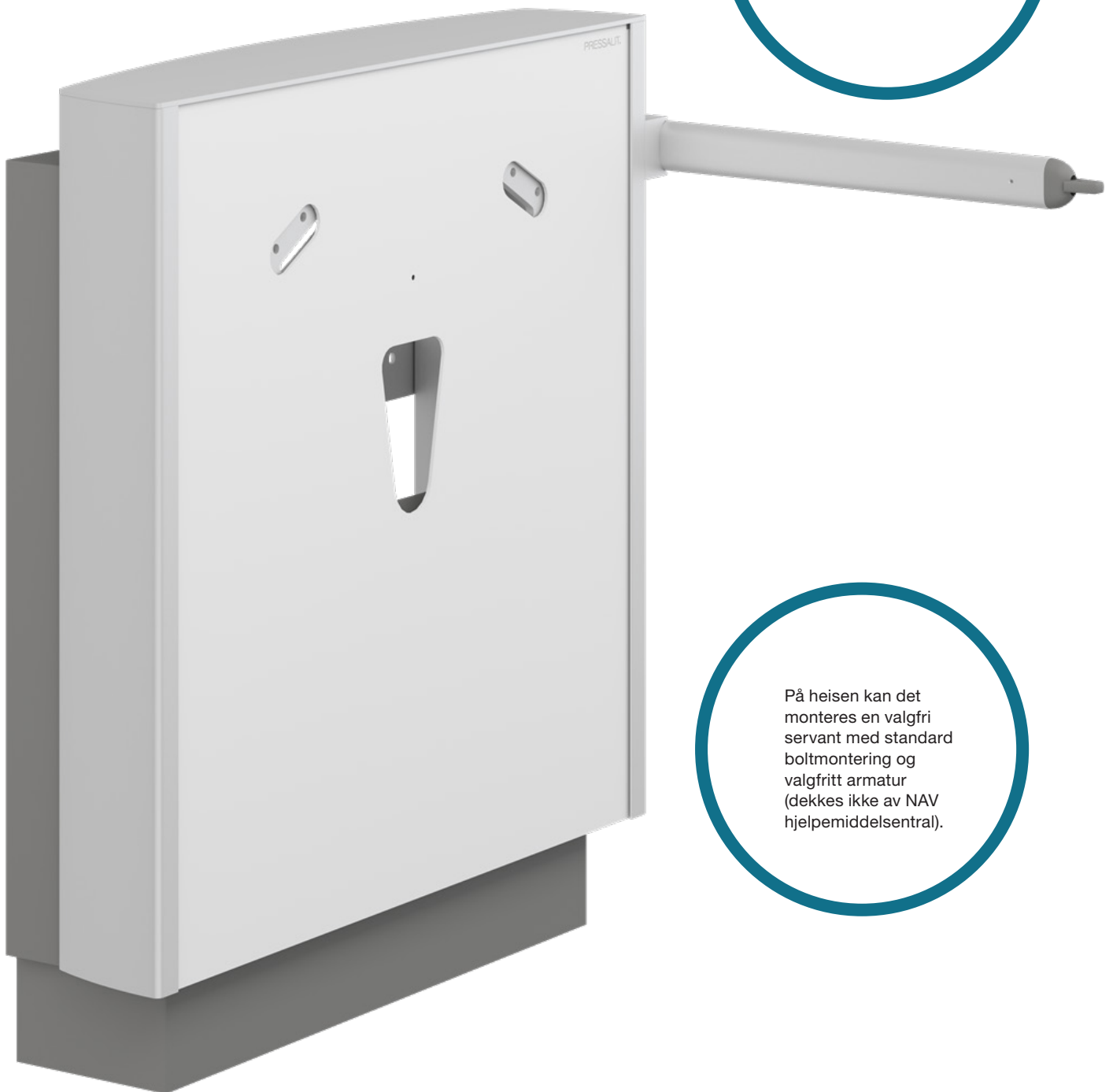


Heisens stramme, rene design med glatte flater gjør at den er enkel å rengjøre og fin å se på. Samtidig sikrer dette god hygiene på badet.

Servanten heves og senkes med det integrerte betjeningsgrepet. Det kan plasseres på valgfri side av servanten og kan samtidig fungere som håndkleholder.

De eksklusive aluminiumsprofilene er både slitesterke, lette og elegante å se på.

Betjeningsgrepet er sterkt nok til å bli brukt som ekstra støtte.



På heisen kan det monteres en valgfri servant med standard boltmontering og valgfritt armatur (dekket ikke av NAV hjelpemiddelsentral).

# Teknisk informasjon

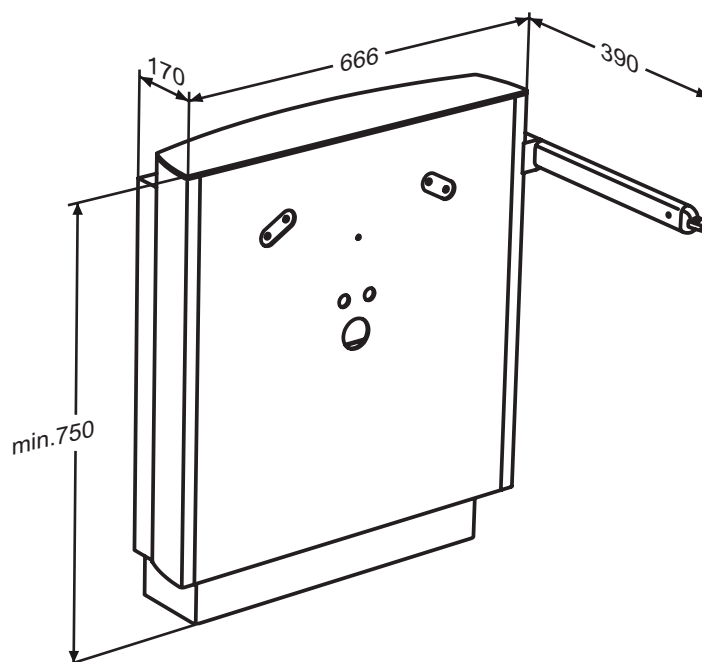
---

<b>Artikkelnummer</b>	R4952000-N.
<b>Hjelpemiddelnummer</b>	232855.
<b>Farge:</b>	Hvit.
<b>Reguleringshøyde</b>	300 mm - fra 670 til 970 mm over gulvet.
<b>Maksimal belastning</b>	150 kg. Beregnet til servanter som veier 16-22 kg. Les mer om testmetoder på side 10.
<b>Materialer</b>	Innkapsling: Plast PS. Profil: Aluminium. Topplate: Aluminium.
<b>Medfølger til produktet</b>	Betjeningsgrep. Klemsikring. Dersom produktet dekkes av NAV hjelpemiddelsentral medfølger også fleksibelt vann- og avløpssystem.
<b>Tilbehør</b>	For å tilpasse produktet kan det bestilles ulikt tilbehør. Se side 9 for mer informasjon.
<b>Medfølger ikke til produktet</b>	Servant. Speil. Armatyr.

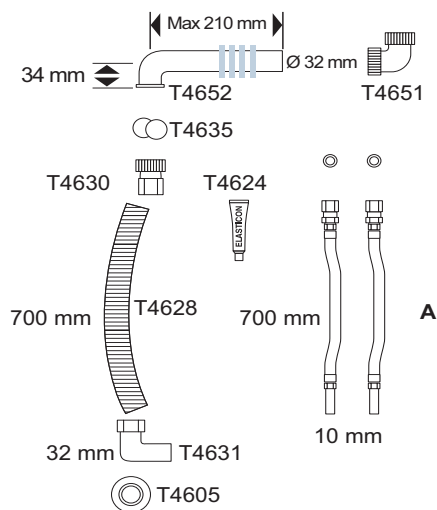
# SELECT servantheis

– mål og tilbehør

## Mål



SELECT servantheis



Fleksibelt vann- og avløpssystem



## Tilbehør (kan dekkes av NAV hjelpemiddelsentral)

### Håndkontroll

Ved behov kan betjeningsgrepet på servantheisen byttes ut med håndkontrollen. Håndkontrollen kan monteres på høyre eller venstre side av heisen.



Artikkelnummer: T4361-N  
Hjelpemiddelnummer: 279522

### Installasjonsinndekning

Et deksel som benyttes for å skjule det fleksible vann- og avløpssystemet. Leveres i to lengder; 270mm (til MATRIX New Curve) og 190mm (til MATRIX Small).

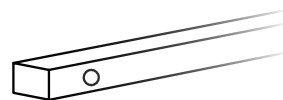


Artikkelnummer 270mm: R2056-N  
Hjelpemiddelnummer 270mm: 232859

Artikkelnummer 190mm: R2057-N  
Hjelpemiddelnummer 190mm: 232860

### Avstandsstykker

Avstandsstykker kan benyttes for å bygge servantheisen ut fra veggen. Dermed frigjøres det plass til for eksempel vann- og avløpsrør. Leveres i to tykkelser; 30mm og 50mm.



Artikkelnummer 30mm: AS030-N  
Hjelpemiddelnummer 30 mm: 279523

Artikkelnummer 50mm: AS050-N  
Hjelpemiddelnummer 50 mm: 279524

## Tilbehør (dekkes ikke av NAV hjelpemiddelsentral)

### MATRIX Small servant

Servant med integrerte håndgrep for ekstra støtte og sikkerhet.



Artikkelnummer: R2020

### MATRIX New Curve servant

En ergonomisk servant med god og funksjonell design. Egner seg godt til brukere som benytter rullestol.



Artikkelnummer: R2052

### VILLEROY & BOCH Nautic servant

En enkel servant med klassisk form.



Artikkelnummer: 55609901

### Armatyr

Servantkran med langt, ringformet betjeningsgreip og svingbar tut.



Artikkelnummer: RT622

### Armatyr

Oras Safira armatur. Enkel servantkran med fast tut.



Artikkelnummer: 1010F

### Speil

Speil til fastmontering på vegg over servantheis. Inklusive 4 stk. speilholdere. 1000 x 600 mm.



Artikkelnummer: RT924

# Ekstrem trygghet

## SELECT servantheis

SELECT servantheis er testet slik at den lever opp til gjeldende normer og standarder. For heisens vedkommende betyr det at den skal kunne bære servantens vekt, samt vekten av en person som støtter seg til servanten eller benytter servanten til å trekke seg opp fra for eksempel en rullestol.

Hverken servant eller servantheis er personbærende, og de testmetoder som er foreskrevet avspeiler dette: ISO 17966 foreskriver at heisen testes statisk, på servantens fremkant, med 75% av maksimal brukervekt. Det vil si at når maksimalbelastningen på servantheisen er 150 kg. og servanten veier 20 kg. så svarer det ifølge ISO 17966 til at en bruker som veier 170 kg. støtter seg til servanten.

## Testmetode

Heisen er i forbindelse med testen montert etter Pressalits anvisninger og utstyrt med en servant av modellen R2050. For å simulere den kraftigste belastningen man kan forestille seg er heisen belastet der man i brukssituasjonen typisk vil støtte seg; midt på servantens dybde og i front. Først har heisen gjennomgått en statisk test med en maksimal belastning på opptil 250 kg. Deretter er den testet i en dynamisk test hvor heisen har blitt belastet med 150 kg. og justert opp og ned for å simulere produktets yteevne ved daglig bruk, samt for å kontrollere konstruksjonens holdbarhet.

SELECT servantheis virker som den skal ved belastningene nevnt ovenfor og viser ingen tegn på deformering under testen. De består derfor alle tester og lever helt opp til de krav som er beskrevet i gjeldene normer.



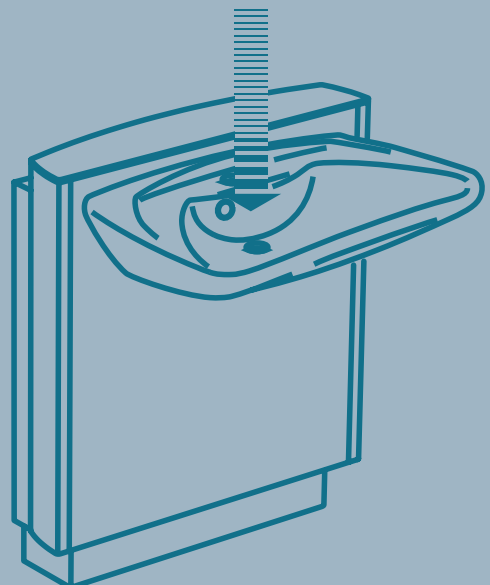
### Dynamisk test

Heisen er testet dynamisk ved å påvirke den vertikalt med et trykk av 2 sekunders varighet 10.000 ganger. Heisen kan motstå en belastning på 100 kg. der den er svakest – nemlig ved fronten av håndvasken som er montert på heisen.



### Statisk test

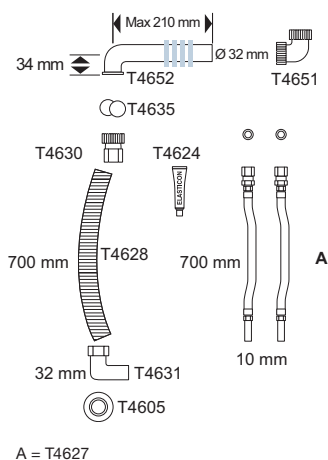
Heisen utsettes også for en statisk test. Testen har vist at SELECT servantheis kan klare en konstant belastning på 250 kg. i 60 minutter, uten vesentlig deformasjon – dette selv om produktet er testet med en langt høyere belastning enn normene tilsier.



# Montering og installasjoner

## Fleksibelt vann- og avløpssystem

Fleksibelt vann- og avløpssystem er nødvendig for å kunne justere servantens høyde. For å oppnå full fleksibilitet er det viktig at vanninstallasjoner plasseres riktig slik at de ikke sperrer for bevegelse. Monteringsveiledning følger med produktene.

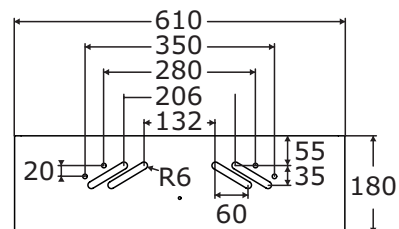
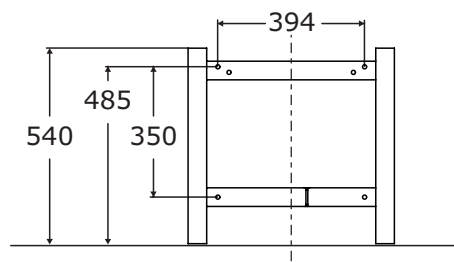


Pressalit anbefaler at vann- og avløpstilkoblinger på vegg er 90° vinkler som peker nedover.

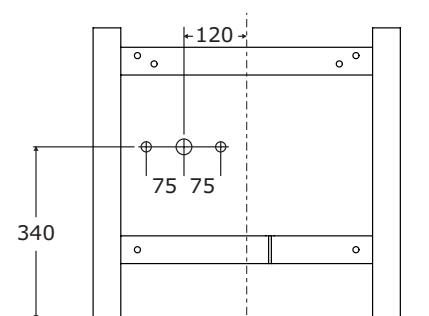
**Artikkelnummer R2065**  
3/8"/700 mm  
VA-godkjent

## Montering

Fullstendig monteringsveiledning følger med produktet.



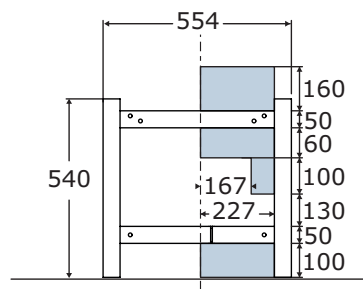
## Plassering vann- og avløpssystem



## Elektrisk installasjon

Styreboksen med innebygget transformator skal tilkobles 230 V.

Dette kan gjøres ved å plassere en våtromsgodkjent stikkontakt (i felt markert med blått) eller ved å føre en godkjent ledning gjennom vegg for tilkobling utenfor rommet.



# PRESSALIT®

*Nedsatt funksjonsevne behøver ikke begrense et menneskes utfoldelse. I mer enn 35 år har keep living-filosofien vært styrende for Pressalits utvikling av fleksible løsninger til kjøkken og bad for mennesker med handicap.*

*Pressalit er med sin forskningsbaserte viten ledende innen spesielløsninger til kjøkken og bad, og rådfører i dag kunder over hele verden.*

*Grunnleggende respekt for enkeltmenneske og dets muligheter avspeiler seg også i forhold til samfunnet og omgivelsene virksomheten er en del av. Hos Pressalit er Corporate Social Responsibility (CSR) dypt forankret i virksomhetens strategi og verdier, og utgjør retningslinjene for alle deler av organisasjonen.*

*Pressalit har hovedkontor i Danmark.*

## Leverandør



### Funksjonsutstyr AS

Martin Linges vei 25  
0692 Oslo

Tlf: +47 23 38 00 00  
E-post: [firmapost@funksjonsutstyr.no](mailto:firmapost@funksjonsutstyr.no)  
Web: [www.funksjonsutstyr.no](http://www.funksjonsutstyr.no)

