



INDIVIO MULTI
FUNKSJONELLE
KJØKKEN

PRESSALIT®
care





KJØKKENER SOM MØTER DEG I ØYENHØYDE

Et kjøkken er ofte både familiens og vennenes samlingspunkt. Med de fleksible Indivo-løfteenhetene til kjøkkenbord og overskap er det mulig å skape et unikt kjøkkenmiljø og en ramme hvor alle føler seg komfortable.

Med Indivo kan benkeplaten og overskapene justeres i høyden, slik at det samme kjøkkenet kan brukes av flere – og av både sittende og stående brukere. Det gjør løsningen ideell til både private boliger og bo- og aktivitetstilbud i pleie- og omsorgssektoren.

Innredningen er fleksibel, noe som gir gode arbeidsbetingelser på kjøkkenet. Det er mulig å heve eller senke benkeplaten slik at høyden passer til den enkelte brukers individuelle behov og arbeidsoppgavens art.

Overskapene kan kjøres ned mot benkeplatene og diagonalt ut i rommet, slik at kjøkkenet blir fullt fleksibelt og gir sittende brukere optimale arbeidsbetingelser.

Indivos funksjonalitet understrekes av de elektriske modellenes brukervennlige betjeningsknapper som plasseres foran på benkeplaten, og som kan suppleres med eller erstattes av en håndbetjening. De manuelle løfteenhetene for benkeplatene høyderuleres ved hjelp av en praktisk håndsving, som kan skjules under bordet etter bruk.

Løfteenhetene kan kombineres med valgfrie HTH kjøkkenelementer, noe som gir et helt personlig preg på kjøkkenet.

Sortimentet omfatter veggmonterte løfteenheter til benkeplate og overskap, samt høyderulerbare bein til frittstående arbeids-/spisebord.

Til kjøkkener hvor det kun av og til er nødvendig å regulere kjøkkenbordets høyde, tilbys en helt enkel og økonomisk løsning med trinnløst regulerbare støtter. Høyderuleringen kan gjøres av én person, og det kreves kun en fastnøkkel.

INDIVO
GIR
KJØKKENET
ET LØFT



HENGSEL

Et 170° hengsel gir enklere tilgang til skapene.

INDIVIDUELLE KRAV ER I FOKUS

Justerte benkeplater tar høyde for individuelle krav til arbeidshøyde. Enkelt og greit. En liten praktisk detalj: Strømuttak plassert foran på benkeplaten

Modell Athena Hvit Eik Finér/DI

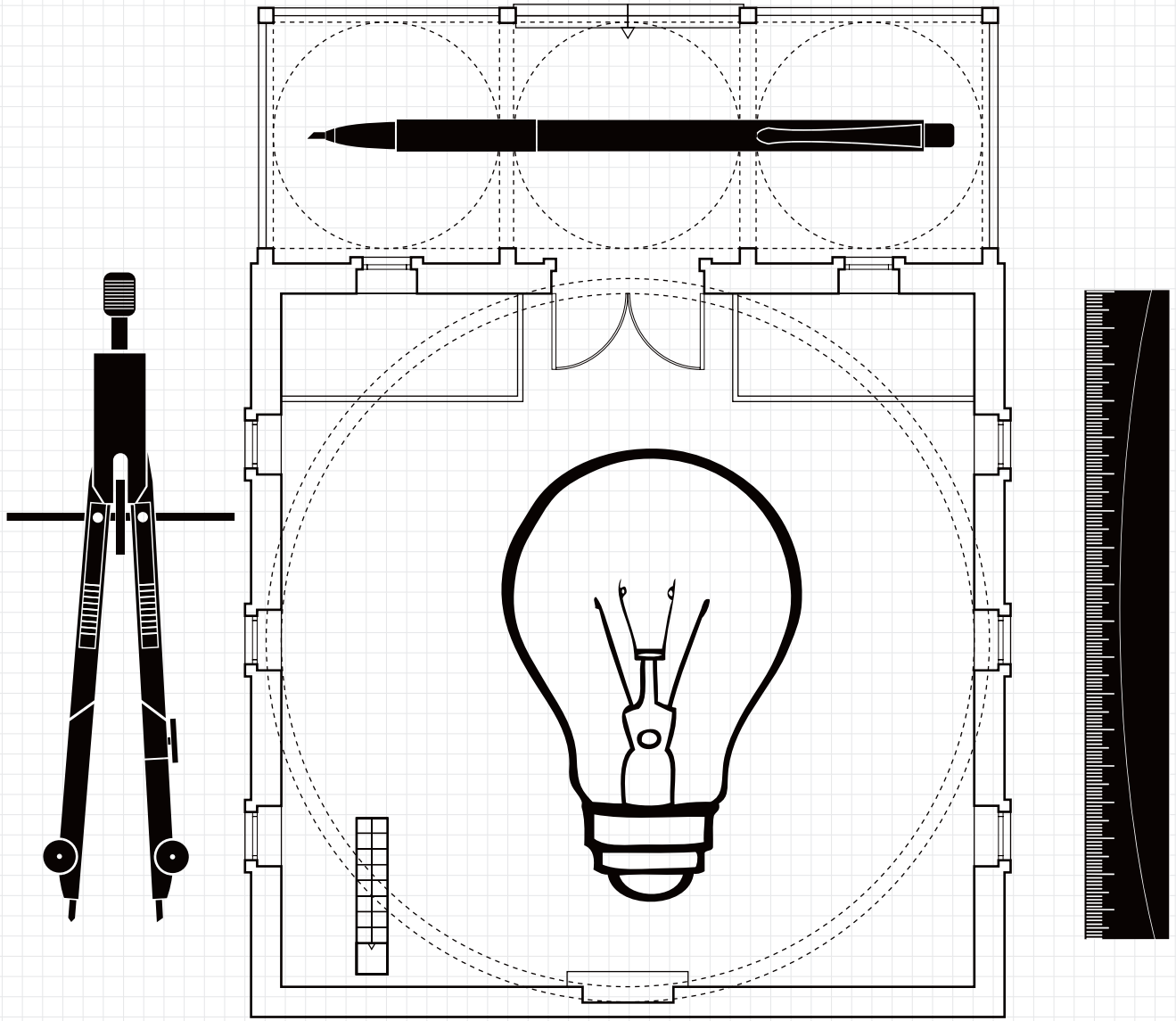




SIEMENS

I AM FAD.
SO WHAT?!

AM.
THE VO
ARE



0 1 2 3 4 5m

ET FUNKSJONELT KJØKKEN ER TIL FORDEL FOR BÅDE HØY OG LAV

Det er ofte en fordel at benkeplater og overskap kan reguleres i høyden. Med de spesialdesignede Indivo-løfteenheter er det enkelt å innrette kjøkkenet til mange forskjellige formål.

DET ER ENKELT

Indivo-seriens løfteenheter er enkle å montere og kan tilpasses både små og store rom.

Veggmonterte modeller kan monteres direkte på betong og murvegger. Det må imidlertid alltid brukes forsterkning på lette konstruksjoner, som for eksempel skillevegger av gipsplater.

DET ER SIKKERT

Uansett hvilke kombinasjoner av benkeplate og overskap det er snakk om, gir Indivos sikkerhetssystemer optimal trygghet på kjøkkenet. Trykkfølsomme skinner monteres på benkeplatas sarg beskytter sittende brukere mot klemskader, mens sikkerhetsplater under overskapene forhindrer skader på kjøkkenmaskiner og andre ting som er plassert på kjøkkenbenken.

Vær oppmerksom på at kjøkkenvask og kokeplater må isoleres på undersiden for å beskytte sittende brukere mot varmepåvirkning på beina.

DET ER PRAKTISK

Uansett om man velger en elektrisk eller manuelt styrt versjon av Indivo, er høyden på benkeplaten enkel og rask å stille inn. Elektrisk betjente enheter har i tillegg den fordel at både benkeplate og skap kan justeres av brukeren selv.

Diagonalt senkbare overskap gir sittende brukere et godt overblikk over innholdet i skapene, og sørger for at alt er innenfor rekkevidde. Det gir brukerne uavhengige av andre.

DET ER INDIVO

Indivo står for brukervennlighet og individuell tilpasning av alle de sentrale funksjonene på kjøkkenet. Det gir overskudd – når benkeplaten kan stilles inn til en behagelig høyde, slik at deigen kan eltes lett og det er enklere å røre i gryten på komfyren.

Heve-/senkefunksjonen gjør at kroppen belastes mindre ved at arbeidsstillingene er mer naturlige. Det gjelder både for store og små – og spesielt for folk med nedsatt funksjonsevne.





DE RETTE ELEMENTENE GJØR HVERDAGEN LETTERE

Ovnseksjon og integrert kjøleskapsenhet er her senket for å gjøre dem lettere å bruke til daglig. Dette gjelder også oppvaskmaskinenheten ved siden av det mobile elementet. Den kan heves og senkes ved hjelp av en trykknapp foran på benkeplaten.

Modell Athena Sort Eik Laminat/ED



LETT TILGJENGELIG OVN

En ovn med sidehengslet dør øker sikkerheten og letter arbeidet på kjøkkenet.

KJØKKENFLEKSIBILITET I ALLE LIVSFASER

Fleksibilitet på kjøkkenet betyr løsninger for enhver livsfase. Høydejusterbare benkeplater og overskapsenheter som kan senkes. Sidehengslet ovn i let tilgjengelig høyde og mobile enheter. Løsninger som gjør hverdagen oversiktlig og praktisk.

Modell Mono/KP



MOBILE SKAPELEMENTER

Gir ekstra oppbevaringsplass og gjør det mulig med fleksibel innredning.









HØYDEJUSTERBARE OVERSKAP

Overskap kan reguleres både i høyden og frem mot brukeren, hvilket gir bedre tilgjengelighet

JUSTERBARE LØSNINGER TIL ETHVERT HJEM

Bildet viser de høydejusterbare overskapene trukket ned til en lavere høyde. Gir også lettere tilgang til skapenes innhold. Legg også merke til hvordan rørseksjonen rundt vasken er avdekket.

Modell Athena Hvit/IA

ELEKTRISKE LØFTEENHETER TIL BENKEPLATER

En elektrisk regulerbar kjøkkenbenk er ideell i alle situasjoner der forskjellige brukere bruker det samme kjøkkenet – enten de sitter eller står. Det kan være i det private kjøkkenet eller i større enheter med felles kjøkkenfasiliteter, som for eksempel bofellesskap og pleiesentre.



ELEKTRISKE LØFTEENHETER TIL OVERSKAP

Overskap reguleres diagonalt, det vil si både i høyden og frem mot brukeren. Det gjør det enkelt for sittende brukere og barn å få oversikt over og komme til innholdet i skapene.

Høyderegerbare overskap gir ekstra oppbevaringsmuligheter på kjøkken der det av hensyn til sittende brukeres komfort ikke kan monteres underskap.



MANUELLE LØFTEENHETER TIL BENKEPLATER

Kjøkkenbenker som kan høydereguleres ved hjelp av håndsving, er den økonomiske løsningen for kjøkkener som brukes både av gående og sittende brukere. Disse benkene brukes fortrinnsvis i kjøkkener der det ikke er behov for hyppige, daglige justeringer.

TRINNLØSE LØFTEENHETER TIL BENKEPLATER

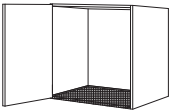

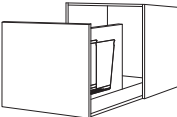

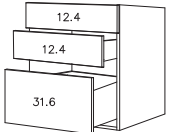
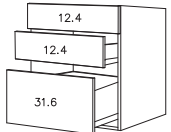
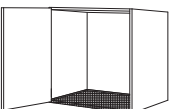
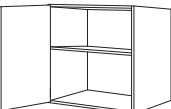


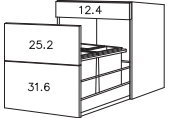

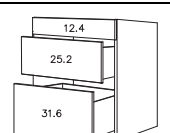
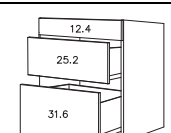
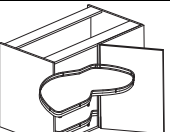
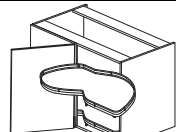
Trinnløse løfteenheter er den enkle, økonomiske løsningen for kjøkkener der kun innimellom er nødvendig å stille inn benkeplattens høyde og tilpasse innredningen til den enkelte brukeren.




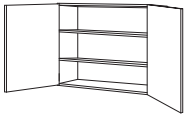
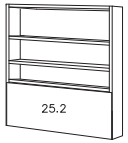
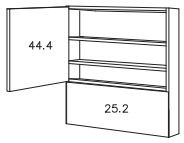
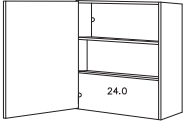
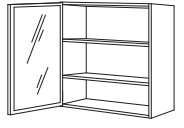
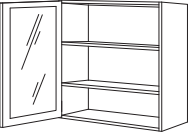
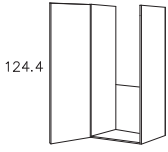
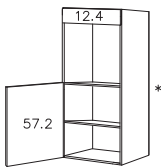
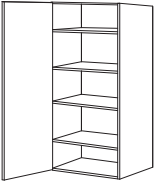
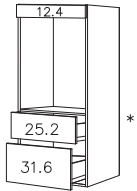
LØFTEENHETER TIL OVERSKAP

Bæring til overskap som kun innimellom trengs å justeres i høyden.

BESTILLES AV HTH SELGER VIA HTH SYSTEMET

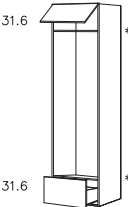
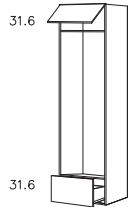
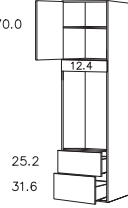
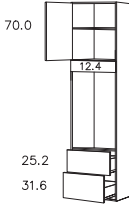
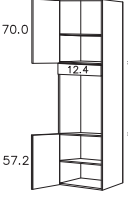
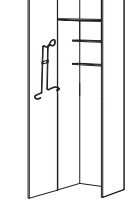
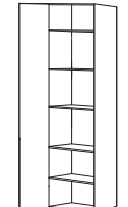
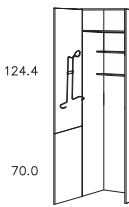
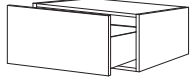
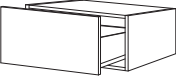
	Vare-nummer	Bredde cm		Vare-nummer	Bredde cm
UNDERSKAP M - HØYDE 57,6 CM - DYBDE 56,5 CM					
	Vaskeskap med innsats i bunn.	M060000	59,9		Hylleskap med 1 hylle. M040001 39,9 M050001 49,9 M060001 59,9
	LUX Skap med 1 fullttrekkskuff med fleksibelt avfallsstativ og 1 trådkurv til oppheng. NB! Det kan ikke monteres vask i dette skapet.	M050350 M060350	49,9 59,9		LUX Underskap med 2 innvendige skuffer med soft-lukk. M040108 39,9 M050108 49,9 M060108 59,9
	Skufferekke med 3 skuffer med metallsider og 1 innlegg i plast.	M040383 M050383 M060383 M080383	39,9 49,9 59,9 79,9		LUX 3 fullttrekkskuffer med lux-metallsider. Innlegg i plast i øverste skuff. (Uten innlegg). M040303 39,9 M050303 49,9 M060303 59,9 MOX0293
UNDERSKAP A - HØYDE 70,4 CM - DYBDE 56,5 CM					
	Vaskeskap med innsats i bunn.	A050000 A060000	49,9 59,9		Hylleskap med 1 hylle. A040001 39,9 A045001 44,9 A050001 49,9 A060001 59,9
	LUX Underskap med blendstykke. Avfallssystem (3 x 12 + 1 x 3,3 l.) montert i 45 cm dyp skuff med fullttrekk og soft-lukk.	A060655	59,9		LUX Underskap med heldekkende front. Avfallssystem (3 x 12 + 1 x 3,3 l.) montert i 45 cm dyp skuff med fullttrekk og soft-lukk. A060637 59,9
	LUX Underskap med forstykke og 2 sammenkoblede fronter. Avfallssystem (4 x 12 + 2 x 3,3 l.) montert i 45 cm dyp skuff med fullttrekk og soft-lukk.	A060639	59,9		LUX Underskap med 2 innvendige lux-skuffer med soft-lukk. A040108 39,9 A050108 49,9 A060108 59,9
	Kolonial-/gryteskap med 3 skuffer med metallsider og 1 innlegg i plast.	A040383 A050383 A060383 A080383	39,9 49,9 59,9 79,9		LUX 3 fullttrekkskuffer med lux-metallsider. Innlegg i plast i øverste skuff. (Uten innlegg). A040303 39,9 A050303 49,9 A060303 59,9 A080303 79,9 A100303 99,9 AOX0293
	Hjørneskap LeMans med 50 eller 40 cm blendstykke, 2 stk. ½ karuseller, sølvfarget, med uttrekk og med fast bunn. Døren skal kunne åpnes min 85°. Høyrehengslet.	A100704 A100708	50+50 40+60		Hjørneskap LeMans med 50 eller 40 cm blendstykke, 2 stk. ½ karuseller, sølvfarget, med uttrekk og med fast bunn. Døren skal kunne åpnes min 85°. Venstrehengslet. A100706 50+50 A100710 40+60

BESTILLES AV HTH SELGER VIA HTH SYSTEMET

	Varenummer	Bredde cm		Varenummer	Bredde cm	
OVERSKAP D - HØYDE 70,4 CM - DYBDE 33,0 CM						
	Hylleskap med 2 hyller.	D020002 19,9 D030002 29,9 D040002 39,9 D045002 44,9 D050002 49,9 D060002 59,9			Hylleskap med 2 hyller og dobbeltdør.	D060102 59,9 D070002 69,9 D080002 79,9 D090002 89,9 D100002 99,9
	Krydderhylle med blendestykke og 2 hyller. Dybde: 14,9 cm.	D060135	59,9		Ventilatorskap med dør, blendestykke og 2 hyller. Dybde: 14,9 cm.	D060130 59,9
	Universal ventilatorskap med 1 dør og 2 hyller. - Med dobbeltdør.	D060201 D060200	59,9 59,9		Vitrineskap med dør i aluramme med frostet glass og 2 glashyller. - Med dobbeltdør.	D040770 39,9 D050770 49,9 D060770 59,9 D080770 79,9
	Vitrineskap med 2 hyller. - Med dobbeltdør.	D040730 D050730 D060730 D080730	39,9 49,9 59,9 79,9			
DESIGNSKAP T - HØYDE 124,8 CM - DYBDE 56,5 CM						
	Skap for innbygging av integrert kjøl/frys med 1 dør. Åpning: 122,5 x 56,7 cm. Leveres uten topp, inkl. 4 vinkelbeslag til montering av benkeplate.	T060740	59,9		Skap for innbygging av ovn med blendestykke, 2 hyller og 1 dør. Åpning: 65,6 x 56,7 cm.	T060752 59,9
	Hylleskap med 4 hyller.	T040004 T050004 T060004	39,9 49,9 59,9		LUX Skap for innbygging av ovn/mikroovn med blendestykke og 2 full-uttrekksskuffer med lux-metallsider. Åpning: 65,6 x 56,7 cm.	T060520 59,9

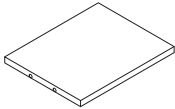
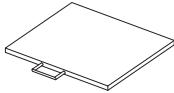
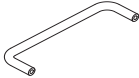

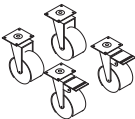

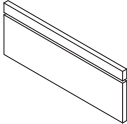
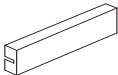


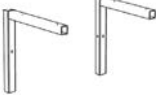

* Hylle med stjernemarkering er en fast hylle

BESTILLES AV HTH SELGER VIA HTH SYSTEMET

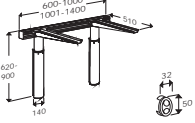
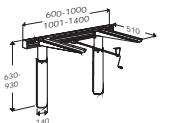

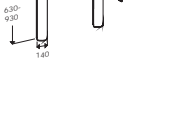
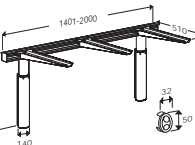
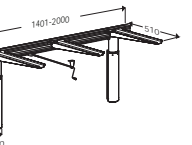
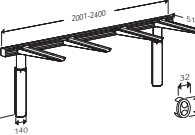
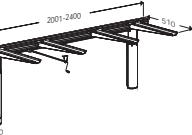
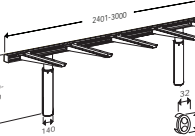
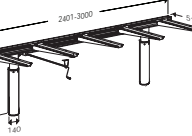
	Varenummer	Bredde cm		Varenummer	Bredde cm
HØYE SKAP H - HØYDE 195,2 CM - DYBDE 56,5 CM * Hylle med stjernemarkering er en fast hylle					
 <p>Skap for innbygging av kjøll med toppdør med Aventos løftlett åpningsbeslag, 1 skuff med metallsider og 2 hyller. Åpning: 131,2 x 56,7 cm.</p>	H060673	59,9	 <p>LUX Skap for innbygging av kjøll med toppdør med Aventos løftlett åpningsbeslag, 1 fullttreksskuff med lux-metallsider og 2 hyller. Åpning: 131,2 x 56,7 cm.</p>	H060691	59,9
 <p>Skap for innbygging av ovn med 1 dør, blindstykke, 3 hyller og 2 skuffer med metallsider. Åpning: 67,2 x 56,7 cm.</p>	H060860	59,9	 <p>LUX Skap for innbygging av ovn med 1 dør, blindstykke, 3 hyller og 2 fullttreksskuffer med lux-metallsider. Åpning: 67,2 x 56,7 cm</p>	H060850	59,9
 <p>Skap for innbygging av ovn med 2 dører, blindstykke og 4 hyller. Åpning: 67,2 x 56,7 cm</p>	H060705	59,9	 <p>Kosteskap uten bunn med 1 stor hylle, 2 hyller i halv dybde og slangeholder. Leveres flatpakket.</p> <p>Dekorsokkel, h: 16,6 cm.</p>	H050463 H060463 W592150 W592160	49,9 59,9 til 49,9 til 59,9
 <p>Hylleskap med 5 hyller.</p> <p>- Med 2-delt dør.</p>	H040005 H050005 H060005 HOX0015	39,9 49,9 59,9	 <p>Kosteskap uten bunn med 1 stor hylle, 2 hyller i halv dybde og slangeholder. Med 2-delt dør. Leveres flatpakket.</p> <p>Dekorsokkel, h: 16,6 cm.</p>	H050464 H060464 W592150 W592160	49,9 59,9 til 49,9 til 59,9
SKUFFEKASSETTER R - HØYDE 32,0 cm - DYBDE 56,5 cm					
 <p>Skuffekassett med 31,6 cm skuff med metallsider.</p>	R040623 R050623 R060623	39,9 49,9 59,9	 <p>LUX Skuffekassett med 31,6 cm fullttreksskuff med lux-metallsider.</p>	R040630 R050630 R060630	39,9 49,9 59,9

Det henvises ellers til kjøkken- og badsortimentet i HTH Prislisten.

BESTILLES AV HTH SELGER VIA HTH SYSTEMET

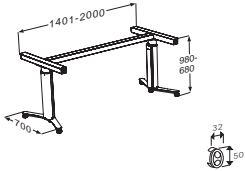
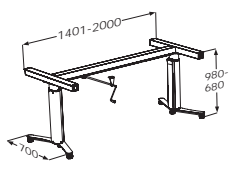
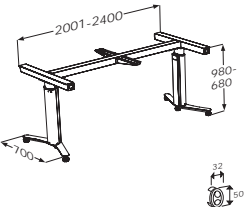
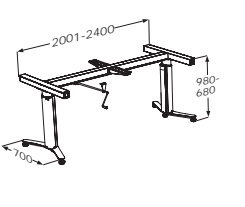
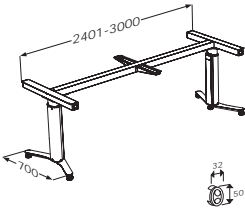
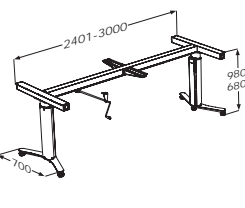
	Vare-nummer	Bredde cm		Vare-nummer	Bredde cm		
LØSE DELER							
	Topp benkeplate, 30 mm tykk. Forboret til håndtak. Fås i mange laminatfarger. Bestilles ved implast på bearbeidingsstyp 35.				Topp-plate til mobilelement. 16 mm mørk grå melamin. Inkl. bøyle håndtak. 62,0 cm dyp.	W282214 W282215 W282216	40,0 50,0 60,0
	Håndtak "Shape". Avstand mellom hull: 12,8 cm. Overholder nikkeltest.	W773743			Håndtak "Shape". Avstand mellom hull: 12,8 cm. Overholder nikkeltest. Inkl. beslag til topp benkeplate.	W773777	
	4 hjul til mobilelement. 2 hjul er med stopp. Høyde: 10 cm. - Inkl. 3 kg. kontravekt. Maks. vekt ved 4 hjul: 75 kg.	W820082 W820084			Låsbart giftskap i plast med barnesikring. H: 35,0 cm D: 25,8 cm B: 30,7 cm	W300000	30,7
	Sarg. Høyde: 8,0 cm. Lengde: 240 cm. Lev. inkl. lyslistebeslag. Fås i alle modeller.	W352200			Lysliste. Høyde: 4,7 cm. Lengde: 240 cm. Lev. inkl. lyslistebeslag. Fås i alle modeller.	W352000	
	Bordkonsoll, hvitlakkert. Maks. belastning: 100 kg. Mål: 30 x 55 cm.	Z950035			Justérbart bordben i børstet stål. Standard høyde: 79,5 cm. Justérbart innenfor 71,0 - 89,0 cm.	W799590	
	Løfteenhet til benkeplate. 2 stk. Hvitlakkert. Trinnløs høydejustering - 250 mm. Maks. belastning inkl. benkeplate: 75 kg.	W820078			Opphengsbeslag til veggskap. Variabel høyde: 25 cm. Beslaget er 100 % skjult.	W820072	

BESTILLES AV HTH SELGER HOS PRESSALIT

	Vare-nummer		Vare-nummer
ELEKTRISKE LØFTEENHETER TIL BENKEPLATER		MANUELLE LØFTEENHETER TIL BENKEPLATER	
 <p>Elektrisk løfteenhet til benkeplate, 600–1000 mm. 280 mm høyderegulerbar. Inkl. 2 teleskopben, 2 bæring, tverrprofil og sargkontakt.</p>	RK1010	 <p>Manuell løfteenhet til benkeplate, 600–1000 mm. 300 mm høyderegulerbar. Inkl. 2 teleskopben, 2 bæring, tverrprofil og håndsving.</p>	RK1110
 <p>Elektrisk løfteenhet til benkeplate, 1001–1400 mm. 280 mm høyderegulerbar. Inkl. 2 teleskopben, 2 bæring, tverrprofil og sargkontakt.</p>	RK1011	 <p>Manuell løfteenhet til benkeplate, 1001–1400 mm. 300 mm høyderegulerbar. Inkl. 2 teleskopben, 2 bæring, tverrprofil og håndsving.</p>	RK1111
 <p>Elektrisk løfteenhet til benkeplate, 1401–2000 mm. 280 mm høyderegulerbar. Inkl. 2 teleskopben, 3 bæring, tverrprofil og håndsving.</p>	RK1012	 <p>Manuell løfteenhet til benkeplate, 1401–2000 mm. 300 mm høyderegulerbar. Inkl. 2 teleskopben, 3 bæring, tverrprofil og sargkontakt.</p>	RK1112
 <p>Elektrisk løfteenhet til benkeplate, 2001–2400 mm. 280 mm høyderegulerbar. Inkl. 2 teleskopben, 4 bæring, tverrprofil og sargkontakt.</p>	RK1013	 <p>Manuell løfteenhet til benkeplate, 2001–2400 mm. 300 mm høyderegulerbar. Inkl. 2 teleskopben, 4 bæring, tverrprofil og håndsving.</p>	RK1113
 <p>Elektrisk løfteenhet til benkeplate, 2401–3000 mm. 280 mm høyderegulerbar. Inkl. 2 teleskopben, 5 bæring, tverrprofil og sargkontakt.</p>	RK1014	 <p>Manuell løfteenhet til benkeplate, 2401–3000 mm. 300 mm høyderegulerbar. Inkl. 2 teleskopben, 5 bæring, tverrprofil og håndsving.</p>	RK1114

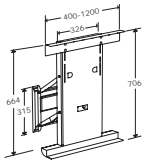
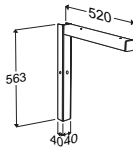
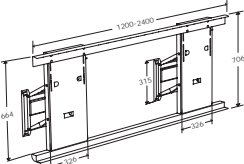
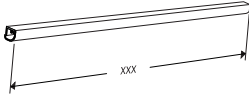
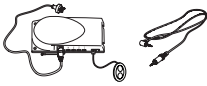
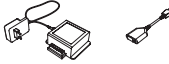

Inkl. monteringsbolter til massiv mur. Lengde angis ved bestilling.

BESTILLES AV HTH SELGER HOS PRESSALIT

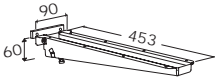
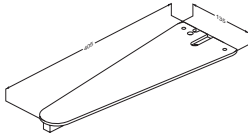
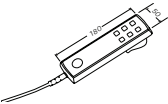
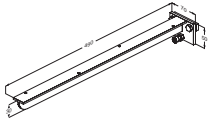
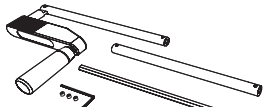
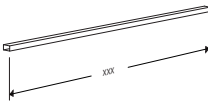
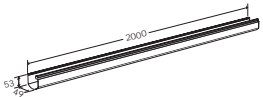
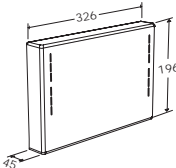
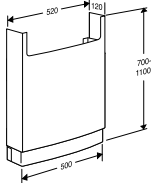
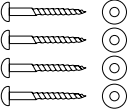
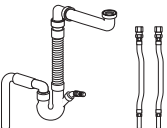
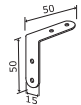
	Varenummer		Varenummer
ELEKTRISKE LØFTEENHETER TIL FRITTSTÅENDE BENKER		MANUELLE LØFTEENHETER TIL FRITTSTÅENDE BENKER	
 <p>Elektrisk løfteenhet til frittstående benk. Til benkeplater på 1400–2000 mm. 300 mm høyderegulerbar. Inkl. 2 teleskopben, lengde- og tverrprofiler samt kontakt til betjening. Pressalit Care anbefaler utheng på 200 mm i begge ender på benken for å gjøre plass til rullestolbrukere.</p>	RK1081	 <p>Manuell løfteenhet til frittstående benk. Til benkeplater på 1400–2000 mm. 300 mm høyderegulerbar. Inkl. 2 teleskopben, lengde- og tverrprofiler samt håndsving. Pressalit Care anbefaler utheng på 200 mm i begge ender på benken for å gjøre plass til rullestolbrukere.</p>	RK1181
 <p>Elektrisk løfteenhet til frittstående benk. Til benkeplater på 2001–2400 mm. 300 mm høyderegulerbar. Inkl. 2 teleskopben, 2 bæringer, lengde- og tverrprofiler samt kontakt til betjening. Pressalit Care anbefaler utheng på 400 mm i begge ender på benken for å gjøre plass til rullestolbrukere.</p>	RK1082	 <p>Manuell løfteenhet til frittstående benk. Til benkeplater på 2001–2400 mm. 300 mm høyderegulerbar. Inkl. 2 teleskopben, bæringer, lengde- og tverrprofiler samt håndsving. Pressalit Care anbefaler utheng på 400 mm i begge ender på benken for å gjøre plass til rullestolbrukere.</p>	RK1182
 <p>Elektrisk løfteenhet til frittstående benk. Til benkeplater på 2401–3000 mm. 300 mm høyderegulerbar. Inkl. 2 teleskopben, 2 bæringer, lengde- og tverrprofiler samt kontakt til betjening. Pressalit Care anbefaler utheng på 400 mm i begge ender på benken for å gjøre plass til rullestolbrukere.</p>	RK1083	 <p>Manuell løfteenhet til frittstående benk. Til benkeplater på 2401–3000 mm. 300 mm høyderegulerbar. Inkl. 2 teleskopben, bæringer, lengde- og tverrprofiler samt håndsving. Pressalit Care anbefaler utheng på 400 mm i begge ender på benken for å gjøre plass til rullestolbrukere. Lengde angis ved bestilling.</p>	RK1183

Lengde angis ved bestilling.

BESTILLES AF HTH SÆLGER VIA HTH SYSTEMET

	Vare-nummer		Vare-nummer
ELEKTRISKE LØFTEENHETER TIL OVERSKAP		TRINNLØSE LØFTEENHETER TIL BENKEPLATER	
 <p>Elektrisk løfteenhet til overskap, 400–1200 mm. 430/180 mm diagonalt højde-regulerbar. Inkl. 1 motorkonsoll, 2 tværprofiler og sargkontakt. Inkl. monteringsbolter til massiv mur. Lengde angis ved bestilling.</p>	RK1020	 <p>Ekstra trinnløs løfteenhet til benkeplate. Benkeplater lengre enn 1400 mm krever en ekstra løfteenhet for hver 800 mm. 250 mm høyderegulerbar Inkl. 1 veggbeslag og 1 bæring. Ikke beregnet på daglig høydejustering. Lengde angis ved bestilling.</p>	RK1101
 <p>Elektrisk løfteenhet til overskap, 1201–2400 mm. 430/180 mm diagonalt høyde-regulerbar. Inkl. 2 motorkonsoller, 2 tværprofiler og sargkontakt. Inkl. monteringsbolter til massiv mur</p>	RK1021		
SIKKERHETSSYSTEMER			
 <p>Sikkerhetsskinne til benkeplate. Stopper den nedadgående bevegelsen ved motstand, og hever enheten 10–30 mm. Lengde angis ved bestilling.</p>		 <p>Samkjøring av sikkerhet, 1 løfteenhet til benkeplate og 1 løfteenhet til overskap. Sikkerhetsskinne og -plate kjøpes separat.</p>	RK1070
Lengde opptil 700 mm.	RK1097	 <p>Samkjøring av sikkerhet, 1 løfteenhet til benkeplate og 2 løfteenheter til overskap. Sikkerhetsskinne og -plate kjøpes separat.</p>	RK1071
Lengde opptil 1000 mm.	RK1090		
Lengde fra 1001–1400 mm.	RK1091		
Lengde fra 1401–2000 mm.	RK1092		
Lengde fra 2001–2400 mm.	RK1093		
Lengde fra 2401–3000 mm.	RK1094		
 <p>Sikkerhetsplate til overskap. Stopper den nedadgående bevegelsen ved motstand, og hever enheten 10–30 mm. Standarddybde: 345 mm. Lengde angis ved bestilling.</p>		Andre samkjøringer av sikkerhet på forespørsel.	
Lengde opptil 1200 mm.	RK1031		
Lengde fra 1201–2400 mm.	RK1032		

BESTILLES AF HTH SÆLGER VIA HTH SYSTEMET

	Vare-nummer		Vare-nummer
TILBEHØR		TILBEHØR	
 <p>Bæring til vegghengt løfteenhet til benkeplate. Ekstra bæring anbefales til forsterkning ved tunge benkeplater samt ved vask og kokeplater. Merk: Passer på vegghengte elektriske og manuelle løfteenheter.</p>	RK1040	 <p>Stabiliserende fot til vegghengt løfteenhet til benkeplate. Kan kun monteres på teleskopben med tilpassede gjengehull.</p>	RK1042
 <p>Håndbetjening til elektrisk løfteenhet til benkeplate/overskap. Lengde på ledning: 1600 mm Merk: Passer ikke til frittstående benk.</p>	RK1045	 <p>Smal bæring til vegghengt løfteenhet til benkeplate.</p>	RK1048
 <p>Sammenleggbar håndsving. Håndsving til benkeplate uten sarg. Kan legges 90 grader inn under benkeplaten.</p>	RK1041	 <p>Kabelbakke til løfteenhet til overskap, 2000 mm. Skjuler og beskytter kabler ved overskapene.</p>	RK1051
 <p>Kabelbakke til vegghengt løfteenhet til benkeplate, 2000 mm. Skjuler og beskytter kabler ved de elektriske løfteenhetene og aksler ved de manuelle. Merk: Passer ikke til frittstående benk.</p>	RK1050	 <p>Forlenger til løfteenhet til RK1020, 1 stk. Til montering av skap høyere enn 704 mm.</p>	RK1065
		<p>Forlenger til løfteenhet til RK1021, 2 stk. Til montering av skap høyere enn 704 mm.</p>	RK1066
 <p>Installasjonsinndekking. Skjuler og beskytter til- og avløpssystemet.</p>	RK1043	 <p>Monteringssett til avdekningsplate til RK1020. Til avdekking av løfteenhet ved skap under 690 mm.</p>	RK1060
		<p>Monteringssett til avdekningsplate til RK1021. Til avdekking av løfteenhet ved skap under 690 mm.</p>	RK1061
 <p>Fleksibelt til- og avløpssystem. Tilløpsslanger: 500 mm, inkl. 3/8" kobling og 10 mm kobberør. Avløpsslange: 500 mm, Ø40 mm, inkl. vannlås. VA-godkjendt (Danmark).</p>	RK9061	 <p>Beslag til montering av sarg, 4 stk. Det anbefales 4 beslag per løpende meter sarg.</p>	RK1044



VIL DU VITE MER?

Indivo løfteenheter til det multifunksjonelle kjøkken forhandles gjennom HTH.

Kontakt din HTH-forhandler for nærmere informasjon.

PRESSALIT®
care



www.hth.no