

# Etac Swift Mobil 24"

En perfekt løsning for en uavhengig hverdag.

## Prisforhandlet

Etac Swift Mobil 24" er prisforhadlet med tippesikring og bekken som standard.

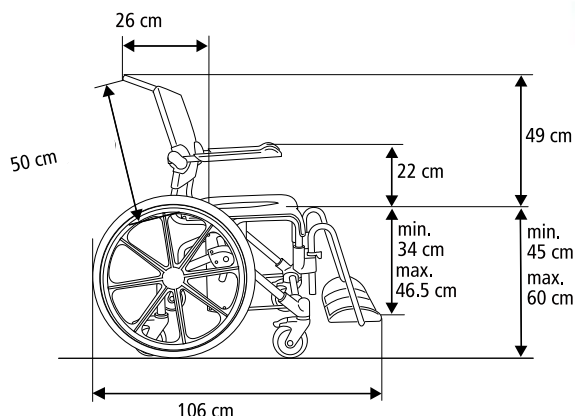
## En komfortabel dusjstol for den aktive bruker

Swift Mobil 24" er en komfortabel dusjstol for den selvstendige bruker. Bakhjulene er perfekt plassert, for å være lett tilgjengelig og gi stolen god balanse og høy manøvreringsevne. Stolen har alle fordelene til Swift Mobil, og et bredt spekter av tilbehør er tilgjengelig.

*En standard Swift Mobil kan omgjøres til Swift Mobil 24" ved å bruke "Bakhjulssett".  
Se side 51.*



Prisforhandlet modell



## Tilbehør

Se vårt store utvalg av tilbehør på side 50–51.

### Beskrivelse Swift Mobil 24"

Prisforhandlet: m/tippesikring og bekken

HMS nr.

243015

Art. nr.

80209417

### Mål

Totalbredde: 74 cm

Total lengde: 106 cm

Justerbar setehøyde: 45–60 cm

Bredde mellom armstøtter: 48 cm

### Materiale

Ramme: Pulverlakkert stål

Sete/armstøtter: Polypropylen

Ryggstøtte: Polyester/Plyamid (borrelås)

Fotplate: Polypropen

Hjul: Polyamid/TPE, låsbare, kulelager

Bakhjul: Punkteringsfrie dekk, polyamid, kulelager

Bremser: Polyamid, rustfritt stål

### Vekt

Vekt: 24,4 kg



Renjør produktet med et løsemiddelfritt rengjøringsmiddel (pH 6-9), eller med 70% desinfeksjonsmiddel. Kan dekontamineres ved maks 85 ° hvis nødvendig.

## Tilbehør til alle Swift Mobil modeller



**Hodestøtte**  
80209447  
Komplett med fester. Justerbar i høyde, dybde og sidelengs.  
Materiale: Polyuretan, rustfritt stål og sink.  
Vask på maks 85°C el m/sprittvørking



**Kroppsstøtte**      **HMS nr.**  
Grå: 80209509      187649  
Støtter brukeren i å sitte oppreist.  
Materiale: Polyester (stoff), polyamid (borrelås) og polyetylen (støtte)  
Vaskes på maks 60°C



**Armstøtter, breddeøkingssett**      **HMS nr.**  
Par: 80209441      162094  
Øker mellomrommet mellom armstøttene med 6 cm. Standard for Swift Mobil/Tilt 160.



**Sikkerhetsbøyle**      **HMS nr.**  
Lengde: 60,5 cm, 80303034      001043  
Lengde: 66,5 cm, 80209452      173393  
For sikkerhet og ekstra støtte.  
Materiale: Aluminium, polypropen og cellpolyetylen.OBS! 66,5 cm er til Swift Mobil 160 og Swift Mobil Tilt 160.



**Hemiplegi armstøtter** **HMS nr.**  
Par: 80209035      001058  
Passer både venstre og høyre side.  
Materiale: Cellpolyetylen, aluminium, rustfritt stål, isopor.



**Brystsele**      **HMS nr.**  
80209442      162095  
Innstilles i lengden. Festes til ryggen.  
Brukes alltid sammen med hoftebelte.  
Materiale: Polyester



**Armstøtter, lås**      **HMS nr.**  
Par: 80209445      162097  
Låser armstøttene i nedfelt stilling.  
Materiale: Rustfritt stål.



**Hoftebelte**      **HMS nr.**  
80209440      162093  
Innstilles i lengden. Festes med borrelås.  
Materiale: Polyester



**Komfortsete**      **HMS nr.**  
80209506 (18cm)  
80209507 (15cm)  
En setepute som gjør utsparingen litt mindre. Breddeutsparing: 15 og 18 cm.  
Materiale: Skum polyuretan.  
Vaskes på maks 85°C el m/sprittvørking



**Vippepedal**  
80209449  
For enkel og sikker passering over terskler og andre hindringer.



**Setelokk**      **HM nr.**  
80209434      162089  
Når det kreves et helt sete.  
Vaskes på maks 85°C el m/sprittvørking.  
Materiale: Skum-polyuretan.



**Hælbånd**      **HMS nr.**  
Par: 80209432      162087  
Innstilles i lengden.  
Materiale: Polyester



**Myk rygg**      **HMS nr.**  
80209448      175754  
Varm, myk og vannavstøtende.  
Materiale: Polyetylen  
Vaskes på maks 60°C el m/sprittvørking.



**Hev- og senkbar ben- og leggstøtte**      **HMS nr.**  
80209437      162091  
Passer både høyre og venstre side.  
Materiale: ABS plast.



**Urinskjerm**      **HMS nr.**  
80209430      162085  
Passer inn i utsparingen. Bør plasseres med brukeren i stolen.  
Materiale: Polyuretan



**Fotplate til ben- og leggstøtte**      **HMS nr.**  
Par: 80209443      162096  
Passer både til venstre og høyre side.  
Materiale: Rustfritt stål, polypropylen.



De komfortable fotplatene skaper stabilitet og trygghet, og holder føttene borte fra hjulene.



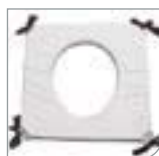
**Fester til bekken- og bøtteholder** HMS nr.  
Grå, sett: 80209435  
Til bekken- og bøtteholderen. 164312  
Skal monteres under setet.  
Materiale: Polyamid.



**Myk pute med standard åpning** HMS nr.  
80209065 011076  
Materiale: Polyeter/belagt stoff



**Bekkenholder** HMS nr.  
Grå, par: 80209257 139821  
Passer både Swift Mobil og andre bekken med tynn fals. Bestill fester til bekkenbøylen separat Materiale: Polypropen.



**Myk pute med oval åpning** HMS nr.  
80209067 011092  
Materiale: Polyeter/belagt stoff



**Bøtteholder** HMS nr.  
Grå, par 80209258 139831  
Passer til bøtter og bekken med tykk fals. Bestill fester til bøtteholder separat. Materiale: Polypropen.



**Tippesikring, par** HMS nr.  
Uten fester  
(Til Swift mobil 24"): 80209438  
Med fester  
(Til Swift Mobil): 80209439 162092  
(Til Swift Mobil Tilt): 80209459  
Øker sikkerheten hvis tyngdepunktet er langt bak, for eks. for amputerte brukere.  
Materiale: Aluminium

**Bekken** HMS nr.  
Grå: 80209254 139816

**Bekken, inkl. lokk med håndtak** HMS nr.  
Grå: 80209255 139819

**Lokk med håndtak** HMS nr.  
Grå: 80209256 139841  
Materiale: Polyamid.



**Bakhjulssett** HMS nr.  
80209436 162090  
24" bakhjul med massive hjul. Med innebygd feste for tippesikring.  
Materiale: Polyamid, rustfritt stål  
Inkl. fester og bremses. Passer ikke Swift Mobil 160 eller Swift Mobil Tilt.



**Fester til lav montering av bekken, bøtte** HMS nr.  
Grå, sett med fire: 80209259 139823  
Materiale: Polypropylen



**Elektrisk tilt, sett**  
80209499  
Kun til Swift Mobil Tilt og Swift Mobil Tilt 160. Håndkontroll og lader er inkludert.



**Benstøtte**  
80209446  
Benstøtte med oppfellbar og vinkeljusterbar fotplate.