

AQUATEC®

# Ocean E-Vip



Rammeavtale for  
hygienehjelpemidler



**Ocean E-Vip** har elektrisk høyderegulering og elektrisk tilt. Dette gir avlastning for pleier ved stell, og brukeren får en trygg sittestilling med mange posisjoneringsmuligheter.



#### Aquatec **Ocean E-Vip**

- ▶ Setehøyde kan justeres elektrisk fra 500 til 1050 mm
- ▶ Setet kan tiltes elektrisk frem og tilbake (vinkel tilt -5° til 35°)
- ▶ Meget stabil, selv i maksimalt tiltet vinkel og maksimal setehøyde
- ▶ Håndkontroll for enkel justering av setehøyde og setetilt (kun 4 knapper)
- ▶ Forseglede elektriske komponenter: Ideell for bruk i dusjen

#### Standard konfigurasjon:

Nakkestøtte, hoftebelte, benstøtter, myksete, bekkenholder og bekken.



#### Aquatec **Ocean E-Vip** Prisforhandlet post 5

Leverandørens artikkel nr.: **1640648**  
HMS-nr.: **162031**



**Leveres med myksete som standard.**

---

## Egenskaper

---



**Ocean E-Vip** i posisjon med maksimal tilt og - setehøyde.



Avtagbar batteripakke



Håndkontroll

---

## Tilbehør Aquatec **Ocean**

---



### Myksete

Med intimhull.  
Art. nr.: **16341** til **Ocean / Ocean XL / Ocean E-Vip**  
HMS-nr.: **025116**



### Ilegg

For myksete med intimhull.  
Art. nr.: **16343** til alle modellene i **Ocean** serien  
HMS-nr.: **025117**



### Myksete

Med mindre, ovalt hull.  
Art. nr.: **16342** til alle modellene i **Ocean** serien  
HMS-nr.: **025118**



### Sprutskjerm

Forhindrer sprut ved bruk, til myksete med intimhull.  
Art. nr.: **16511** til alle modellene i **Ocean** serien  
HMS-nr.: **097890**



### Heldekkende myksete

Hel seteoverflate.  
Art. nr.: **1526032** til alle modellene i **Ocean** serien.  
HMS-nr.: **170620**



### Ryggpute med sidestøtte

For god komfort og ekstra støtte for små brukere.  
Art. nr.: **1558769** til alle modellene i **Ocean** serien  
HMS-nr.: **199705**

## Tilbehør Aquatec **Ocean**



### Sikkerhetsbøyle

Ekstra sikkerhet for brukere som lener seg fremover.

Art. nr.: 10167-10 til alle modellene i **Ocean** serien. Lengde 540 mm.

HMS-nr.: **025122**

Art. nr.: **1470078** XL sikkerhetsbøyle til alle XL modellene i **Ocean** serien. Lengde 620 mm.

HMS-nr.: **097889**



### Hoftebelte og brystbelte

For sikker posisjonering. Kan justeres individuelt og er enkel å montere.

Kan masinvaskes. Til alle modellene i **Ocean** serien.

Art. nr.: **1470081** Brystbelte, grått

HMS-nr.: **097878**

Art. nr.: **1470082** Hoftebelte, grått

HMS-nr.: **097877**



### Amputasjonsstøtte

Polstret, både høyde- og vinkelregulerbar. Passer til alle produkter i **Ocean**-serien unntatt **Ocean XL**.

Art. nr.: **1556893** (høyre)

HMS-nr.: **199701**

Art. nr.: **1556894** (venstre)

HMS-nr.: **199700**



### Bekken med lokk

Utformet så det enkelt skal kunne settes på plass og tas ut av holderen. **Ocean** stolene leveres med bekken.

Art. nr.:

**10230** til alle modellene i **Ocean** serien. Lengde 460 mm



### Hode-/nakkestøtte (nakkestøtte er avbildet)

Art. nr.: **1531465** Hodestøtte til **Ocean VIP, Ocean Vip XL, Ocean Dual-Vip** og **Ocean E-Vip**

HMS-nr.: **199696**



### Vinkelregulerbar benstøtte

Polstret, både høyde- og vinkelregulerbar. Passer alle produkter i **Ocean**-serien unntatt **Ocean XL**. Monteres og justeres enkelt uten bruk av verktøy.

Art. nr.: **1546705** (venstre)

HMS-nr.: **199699**

Art. nr.: **1546439** (høyre)

HMS-nr.: **199698**

### Bekkenholder (ikke vist)

Art. nr.:

**1471233** til **Ocean E-Vip**

---

## Tilbehør *Aquatec Ocean*

---



### Sikkerhetsbelte

Art. nr.: **1451959** til *Ocean*  
HMS-nr.: **199693**



### Sidestøtte

Monteres i eksisterende hull for armlensinnfestning. Både høyde- og breddejusterbar. Passer til alle *Ocean*-stoler.

Art. nr.: **1535077**  
HMS-nr.: **199694**



### Multijusterbar nakkestøtteholder

Holder med svært mange tilpasningsmuligheter. Leveres uten nakkepute.

Art. nr.: **1531613** til *Ocean Vip* og *E-Vip*.  
HMS-nr.: **199697**



### Hygienepute

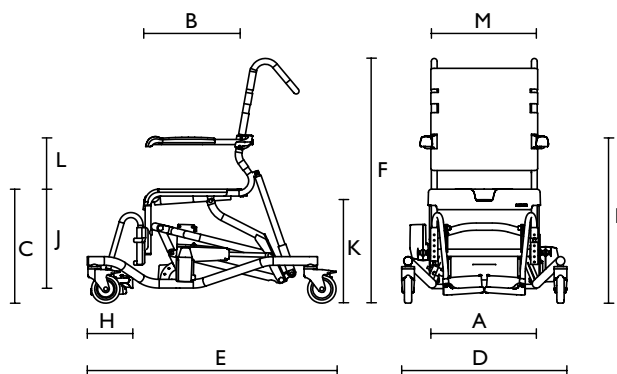
Brukes sammen med toalettstolen for å gi trykkavlastning og motvirke fremoverglidning.

Art. nr.: **LTC3**  
Str. i cm (b x d): 45 x 50

## Tekniske data

| Artikkelnummer   |                            |
|--|----------------------------|
| <b>Produkt</b>   | Aquatec <i>Ocean E-Vip</i> |
| <b>Dimensjoner</b>                                       |                            |
| Setebredde   | 480 mm (A)                 |
| Setedybde  | 450 mm (B)                 |
| Setehøyde  | 500 - 1050 mm (C)          |
| Total bredde   | 730 mm (D)                 |
| Total dybde  | 1010 mm (E)                |
| Total høyde uten justerbar hodestøtte                    | 1070 - 1620 mm (F)         |
| Dybde uten benstøtte                                     | 1010 mm (G)                |
| Dybde fotplate   | 155 mm (H)                 |
| Høyde til armlen   | 730 - 1320 mm (I)          |
| Høyde, benstøtte til sete                                | 345 - 465 mm (J)           |
| Høyde, gulv til nedre setekant:<br>med holder til bekken |                            |
|  | 420 - 970 mm (K)           |
| uten holder til bekken                                   | 465 - 1015 mm (K)          |
| Høyde, sete til armlen                                   | 230 - 270 mm (L)           |
| Bredde mellom armlen                                     | 470 mm (M)                 |
| Bredde, intimhull i seteplate                            | 205 mm                     |
| Dybde, intimhull i seteplate                             | 320 mm                     |
| Tilt setevinkel  | -                          |
| Tilt ryggvinkel  | -                          |
| Høydejustering   | trinnløs                   |
| Ø Svinghjul  | 5" (127 mm)                |
| Ø Hjul   | -                          |
| Bredde mellom 24" drivhjul                               | -                          |

| Annen info      |        |
|-----------------|--------|
| Vekt            | 39 kg  |
| Maks brukervekt | 150 kg |
| Farge           | Hvit   |



Tlf.: +47 22 57 95 00  
 Fax: + 47 22 57 95 01  
[norway@invacare.com](mailto:norway@invacare.com)  
[www.invacare.no](http://www.invacare.no)

Invacare AS  
 Grensesvingen 9  
 Postboks 6230 Etterstad  
 0603 Oslo - Norway

