



medemagruppen

medemagruppen  
**Dynamic Pacer**





Pacer er nyskapende og finnes nå i 4 størrelser. Velkjent kvalitet og et produkt skapt av mennesker stor erfaring gjennom mange tiår ..

**Pacer post 15 standard:**

- Hjul m/ brems
- Slepebrems
- Retningssperre
- Regulerbar høyde (ikke str 0)
- Bryststøtte
- Håndtak
- Øvre ramme standard
- Stort tilbehørsprogram



Pacer Dynamic har egenskaper du ikke har sett tidligere. Produktet er nyskapende og finnes nå i 3 størrelser. Velkjent kvalitet og et produkt skapt av mennesker med stor erfaring gjennom mange tiår ..Pacer er verdenskjent, nå i ny forbedret modell. Post 16 har det meste inkludert i standard-utgaven. MPS Dynamic setestøtte er en nyvinning som ikke er sett tidligere, med flere innebygde funksjoner. Fri, stabil og lett gange, fiksering som følger alle kroppens bevegelser, slik som opp/ned og sideveis. Stort og gjennomtenkt tilbehørsprogram. Kan leveres med Kombiunderstell for utebruk til str 2 og 3. Stort utvalg av løsninger for hånd- og fotfiksering.

#### **Pacer Post 16 standard:**

- Hjul m/ Brems
- Slepebrems
- Retningssperre
- Regulérbar høyde
- Omsluttende kroppsstøtte
- MPS Dynamic setestøtte
- Underarmsstøtter multiregulerbare
- Håndtak
- Skyvebøyle eller håndtak
- Øvre ramme dynamisk
- Stort tilbehørsprogram

## DYNAMIC PACER ► HØYDEPUNKTER

Vi er stolte over å presentere Dynamic Pacer, det aller første ganghjelpemiddel som optimalt understøtter det naturlige gangmønsteret.

**Flerposisjonssete** Gjør det mulig med finjusteringer av bekkenets posisjon når du bruker den som fremadgående eller bakovergående ganghjelpemiddel.

**Den dynamiske topprammen** støtter optimal fysisk gange – både loddrett og vannrett!

**Den midtre modulen** er utstyrt med en gassfjær, som gjør det lettere å justere høyden, slik at det blir betydelig enklere å bevege seg fra sittende til stående.



# PACER / DYNAMIC PACER ▶ ALTERNATIVER

Øvre ramme Pacer: for brukere som ikke trenger dynamisk støtte



Øvre ramme standard



Øvre ramme dynamisk

Øvre ramme Pacer Dynamic: for brukere som trenger dynamisk støtte når de skal legge vekten over på det andre beinet

Det smidige og kompakte understell standard egner seg for bruk innendørs.



Understell standard



Understell kombi



Understell for tredemøller/gåbånd

Understell kombi egner seg for innendørs bruk, men kan også brukes utendørs i kombinasjon med den funksjonelle gangbremsen og parkeringsbremsen.

Understell for tredemølle: Dette understellet er utviklet for at gangstøtten skal kunne brukes på en tredemølle/gåbånd for gåtrening. Det kan også brukes som et standard understell hvis det er nødvendig med en mer stabil base.

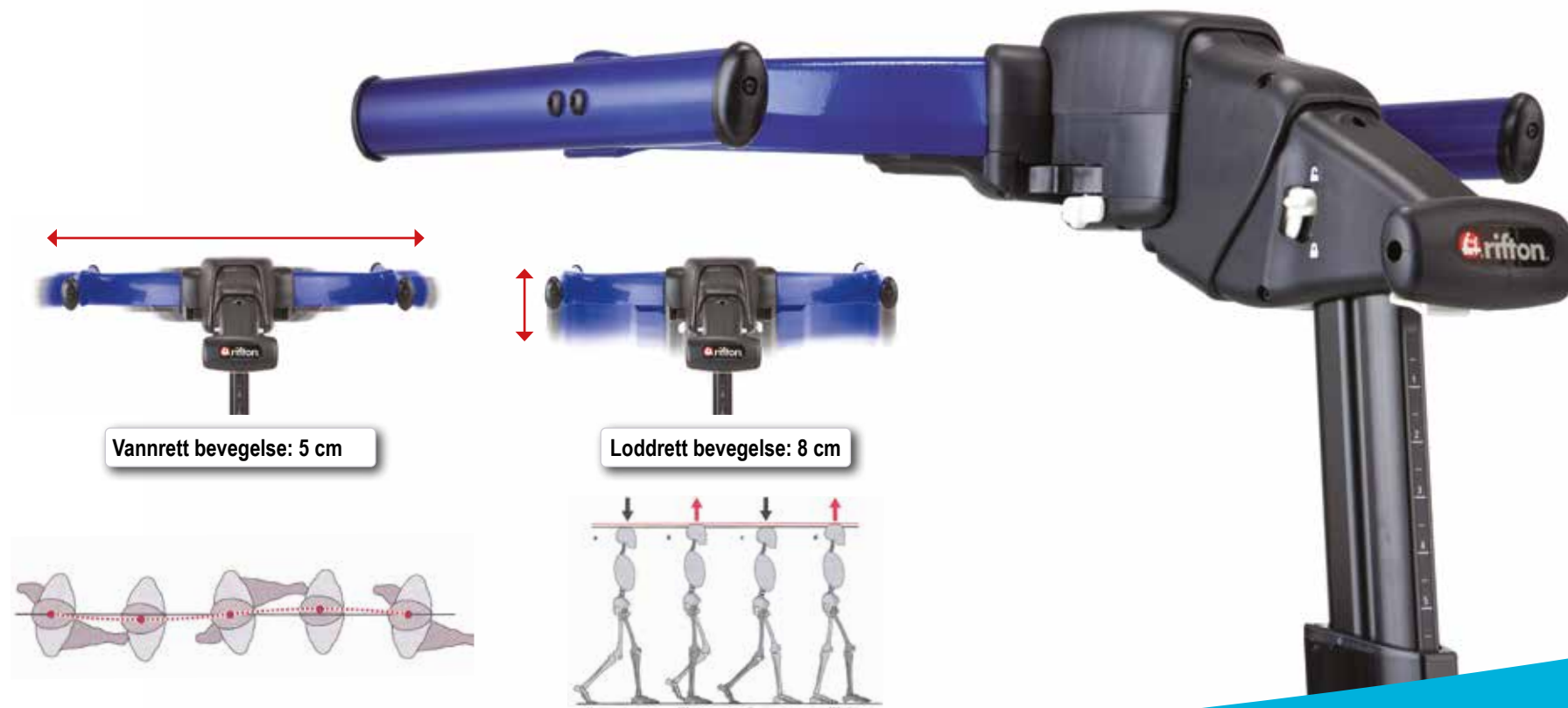


# DYNAMIC PACER ► HØYDEPUNKTER

## Hvorfor dynamisk?

Det å gå er en svært kompleks aktivitet. Når vi snakker om dynamisk gåtrening, refererer vi ofte til de store endringene som skjer i kropp og vekt ved vanlig gange, men som vi ikke tenker over.

Vi er overbevist om at et bekket i riktig posisjon kombinert med dynamisk bevegelse er avgjørende hvis man skal få utbytte av gåtrening. Med Dynamic Pacer tilbyr vi et ganghjelpemiddel som hjelper deg med å oppnå riktig posisjon. Det gir støtte under det dynamiske skiftet og under tyngdeoverføringen som kreves for å oppnå en effektiv, energieffektiv og fysiologisk riktig gange.



Götz-Neumann, Kirsten. Gehen verstehen. (Forstå det å gå). Stuttgart: Georg Thieme Verlag, 2006. Side 25 + 26.





## Flerposisjonssete

Flerposisjonssetet er et svært effektivt tilbehør for å optimalisere gangen. Det gjør det mulig å endre bekkenets posisjon raskt og nøyaktig, uansett om du bruker det som fremovergående eller bakovergående ganghjelpemiddel. Kan innstilles i fire retninger og kan dermed tilpasses alle brukeres holdning og monteres både på standard og dynamisk øvre ramme.

**Setedybde:** Hvis du stiller inn setets dybde, kan du posisjonere bekkenet optimalt i forhold til overkroppen.

**Justering: 13 cm**



**Setevinkel:** Bekkenet kan vippes fremover eller bakover ved å vinkle setet og dermed optimalisere gangen.

**Vinkel fremover: 7,5° og 15°**

**Vinkel bakover: 7,5° og 15°**



**Fremre bekkenstøtte:** Den fremre bekkenstøtten kan justeres i høyde og dybde og gir bekkenet den støtten og dempingen som trengs.

**Justering i høyden: 8 cm**

**Justering i dybden: 8 cm**



**Setehøyde:** Bekkenets posisjon kan endres ved å justere høyden på setet. Kroppsvekten som belaster setet, kan raskt justeres helt til brukeren står på egen hånd.

**Justering: 22 cm**






## DYNAMIC PACER ► HØYDEPUNKTER

### Den midtre modulen gjør det enklere med forflytning.

Denne modulen i øvre ramme på Dynamic Pacer er utstyrt med en gassfjær. Hele den øvre rammen kan senkes for forflytning ved hjelp av den midtre modulen. Setet bør senkes til tilsvarende sittehøyde, og brukeren trenger da bare å gli fremover for å forflytte seg. Gassfjæren hjelper brukeren med å komme seg opp i stående stilling.



Gassfjæren aktiveres med en manuell knapp. Dette betyr at høyden enkelt kan justeres for hånd.

Du kan stille inn høyden nøyaktig ved hjelp av graderingen på den midtre modulen.



De to ulike designene på den øvre rammen fungerer som en omsluttende base rundt kroppen og gjør at det kan installeres ulike typer kroppsstøtte/tilbehør.

**Flerposisjonssetet** er et svært effektivt tilbehør for å optimalisere gangen. Det gjør det mulig å endre bekkenets posisjon raskt og nøyaktig, uansett om du bruker det som fremovergående eller bakovergående ganghjelpemiddel. Det kan innstilles i fire retninger og kan dermed tilpasses alle brukeres holdning og monteres både på standard og dynamisk øvre ramme.



**Polstrede underarmsstøtter eller armstøtter med flere justeringsmuligheter** finnes som tilbehør. De gir god støtte og avlaster noe av kroppsvekten. De kan stilles inn slik at de passer til de mest komplekse brukerne.

Den solide og stilrene designen til Dynamic Pacer gir en følelse av sikkerhet samtidig som den gir den bevegelsesfriheten som kreves for funksjonell gange.

Slepebrems, ryggspærre, parkeringsbrems og retningspærre – alt på ett hjul! Høy kvalitet og brukervennlighet er øverste prioritet.



## 1 bruker – 3 bruksområder – 3 understell

Modulsystemet Dynamic Pacer gir stor fleksibilitet med hensyn til bruksområder. Den øvre rammen (standard eller dynamisk) kan enkelt løftes av fra ett understell og flyttes over til et annet.





16 | Dynamic Pacer



**Overkroppsstøtten gir brukeren den nødvendige støtten.**

Den flerfunksjonelle overkroppsstøtten kan justeres trinnløst avhengig av brukerens behov for støtte.

Den kan justeres i vinkel, dybde og høyde for å gi den optimale innstillingen.






# PACER / DYNAMIC PACER ▶ FUNKSJONER



medemagruppen

Dynamic Pacer kan utstyres med en **gang- og parkeringsbrems** som et tillegg.

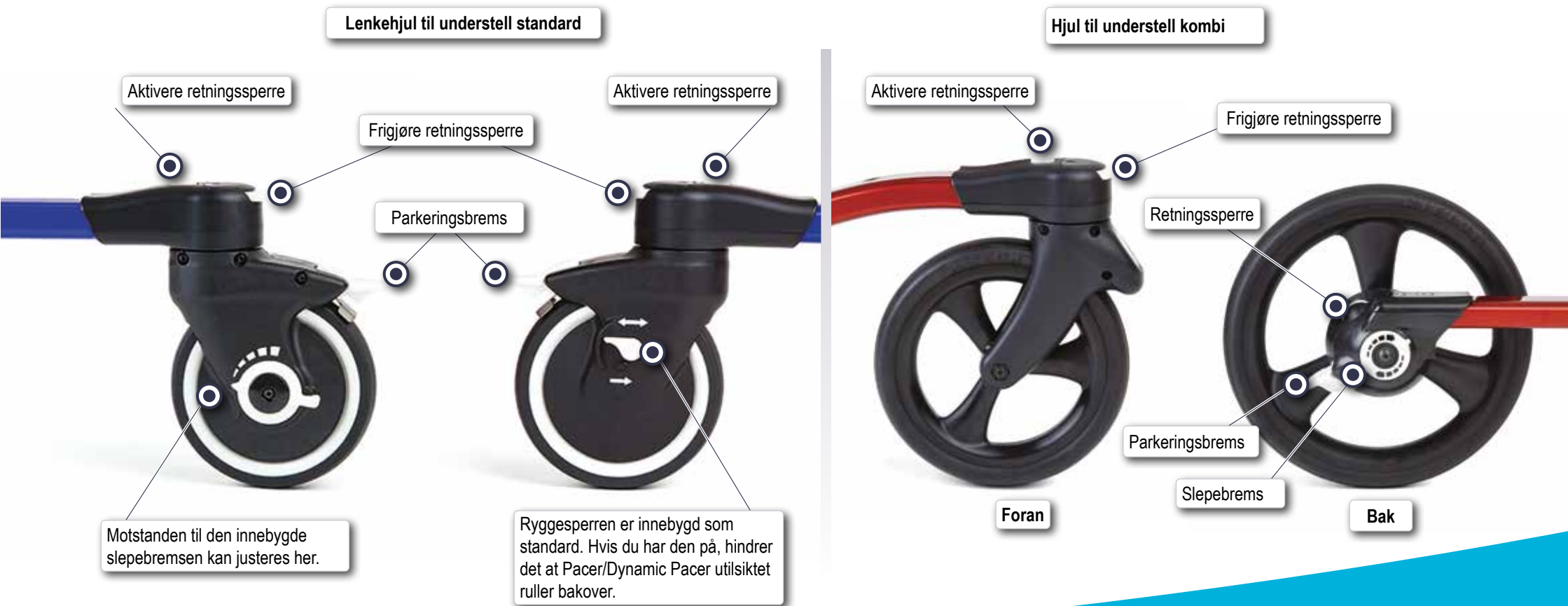
Parkeringsbremsen aktiveres ved å skyve bremsehåndtaket fremover. Hvis brukeren drar i bremsehåndtaket når han eller hun går, bremses Dynamic Pacer.

 Gang- og parkeringsbremsen kan bare brukes i kombinasjon med understell kombi og armstøttene med flere justeringsmuligheter.





**Flerfunksjonelle lenkehjul** Hjulene på Pacer/Dynamic Pacer har virkelig mange muligheter. De er utstyrt med en friksjonsbrems, ryggesperre, parkeringsbrems og retningssperre.



# PACER / DYNAMIC PACER DYNAMIC PACER ▶



Polstrede armstøtter



Polstrede underarmsstøtter



Alternative gåhåndtak



Omsluttende overkropsstøtte



MPS Dynamic setestøtte



Slingsete



Støttepolster for bekkenfiksering



Ankelsele




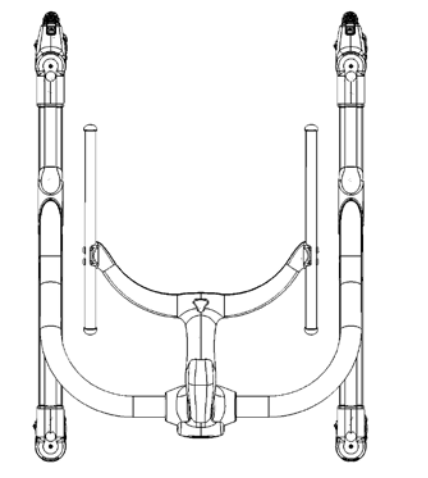
Lårposisjoneringstøtte



Bord



Tilbehørsveske

Tekniske data standardmodell						
		Str. 0	Str. 1	Str. 2	Str. 3	
Albuehøyde		39–52 cm	47–70 cm	61–89 cm	81–119 cm	
Bredde totalt	Understell standard	52 cm	58 cm	66 cm	71 cm	
	Understell kombi	-	-	76 cm	81 cm	
	Understell til tredemølle/gåbånd	-	89 cm	89 cm	89 cm	
	Understell til tredemølle/gåbånd, bredde	-	102 cm	102 cm	102 cm	
Lengde totalt	Understell standard	57 cm	66 cm	76 cm	91 cm	
	Understell kombi	-	-	91 cm	103 cm	
	Understell til tredemølle/gåbånd	-	104 cm	104 cm	104 cm	
Høyde på øvre ramme	Understell standard/kombi	32 cm	41–53 cm	55–69 cm	72–98 cm	
	Understell til tredemølle/gåbånd	-	58–89 cm	60–93 cm	76–119 cm	
Understellhøyde (uten øvre ramme)	Understell standard/kombi	-	28 cm	37 cm	41 cm	
	Understell til tredemølle/gåbånd	-	53 cm	53 cm	53 cm	
Vekt ramme	Understell standard	4,6 kg	5,2 kg	6,8 kg	7 kg	
	Understell kombi	-	-	8,4 kg	7 kg	
	Understell til tredemølle/gåbånd	-	12,5 kg	12,5 kg	12,5 kg	
	Understell til tredemølle/gåbånd, bredde	-	12,7 kg	12,7 kg	12,7 kg	
	Øvre ramme standard	-	2,7 kg	3,4 kg	4,4 kg	
	Øvre ramme dynamisk	-	3,4 kg	5,2 kg	6,1 kg	
	Pacer post 15 komplett	6,8 kg	10,3 kg	12,9 kg	14,3 kg	
	Pacer Dynamic post 16 komplett	-	16,6 kg	22,9 kg	24,9 kg	
Dynamisk bevegelse øvre ramme	Loddrett	-	3,5 cm	8 cm	8 cm	
	Vannrett	-	4 cm	5 cm	5 cm	
Maksimal bredde understell for ganganalyse	Understell til tredemølle/gåbånd	-	74 cm	74 cm	74 cm	
	Understell til tredemølle/gåbånd, bredde	-	86 cm	86 cm	86 cm	
Maksimal høyde understell stabil	Understell til tredemølle/gåbånd	-	28 cm	28 cm	28 cm	
Snudiameter		85 cm	95 cm	105 cm	120 cm	
Maks. belastning		23 kg	34 kg	68 kg	91 kg	



**medemagruppen**

Medema Norge AS – Stamveien 6 – 1481 Hagan – Tlf.: 67 06 49 00 – [firmapost@medema.no](mailto:firmapost@medema.no) – [www.medema.com](http://www.medema.com)