

## Beställningsunderlag

## Zitzi Flipper Pro Flex

ISO-kod: 122218 Manuell vårdarmanövrerad rullstol



Datum: \_\_\_\_\_

Kund: \_\_\_\_\_

Lev. adress: \_\_\_\_\_

Konsulent: \_\_\_\_\_ Utprovad av: \_\_\_\_\_

Övrigt: \_\_\_\_\_

 Order
  Specialanpassad
  Offert
  Proforma

Produktfakta	Storlekar	Belastningsvikt	Sitthöjd	Färg	Hjul	Vikt	Tilt
Flipper Pro Flex	1 st	max 95 kg	29-65 cm	Svart	12/16"	31 kg	0 till 30°/-5 till 25°

Standardutförande: Körbåge (844230) och Körbygel stl. 1 (844010)

Kryssa	Enhet	Lev. artikeInr.	Artikelbenämning	Info
--------	-------	-----------------	------------------	------

## VÄL CHASSI

## Passar till sittsystem:

<input type="checkbox"/>	st	844200	Zitzi Flipper Pro Flex - Manuell	Delfi Pro stl. 0 - 4, Anatomic Sits
<input type="checkbox"/>	st	844201	Zitzi Flipper Pro Flex - El	Delfi Pro stl. 0 - 4, Anatomic Sits
<input type="checkbox"/>	st	844206	Zitzi Flipper Pro Flex 7/16", El/El	Delfi Pro stl. 0 - 4, Anatomic Sits

## VÄL HJUL

<input type="checkbox"/>	set	844220	Länkhjul 7" massiv std. (valmöjlighet) - Flipper Pro Flex	Massiva däck
<input type="checkbox"/>	set	844221	Länkhjul 7" luft (valmöjlighet) - Flipper Pro Flex	Luftpumpade däck
<input type="checkbox"/>	set	844225	Drivhjul 16" massiva std. (valmöjlighet) - Flipper Pro Flex	Massiva däck
<input type="checkbox"/>	set	844226	Drivhjul 12" massiva (valmöjlighet) - Flipper Pro Flex	Massiva däck
<input type="checkbox"/>	set	386170	Drivhjul, luft (ersätter massiva)	



844220



844221



844225



844226

## VÄL TILLBEHÖR

<input type="checkbox"/>	set	386107	Tippskydd, Höger - Seabass
<input type="checkbox"/>	set	386108	Tippskydd, Vänster - Seabass
<input type="checkbox"/>	set	844234	Tramprör - Flipper Pro Flex
<input type="checkbox"/>	set	844235	Färdriktningsspärr - Flipper Pro Flex
<input type="checkbox"/>	set	844215	Transportfäste - Zitzi Flipper Pro Flex
<input type="checkbox"/>	st	844023	Eltilt - Zitzi Frames (ers. std.)
<input type="checkbox"/>	st	844011	Körbygel stl. 2 (valmöjlighet) - Zitzi Frames



386107



844234



844235



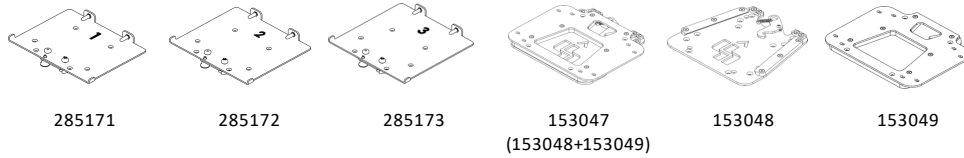
844215



844011

### Fästsystem för sits

<input type="checkbox"/>	st	26531	Fästplatta förstärkt stl. 1 - Delfi/Sits	För montering av Delfi stl. 1 + Anatomic Sits
<input type="checkbox"/>	st	26532	Fästplatta förstärkt stl. 2 - Delfi/Sits	För montering av Delfi stl. 2 + Anatomic Sits
<input type="checkbox"/>	st	26533	Fästplatta förstärkt stl. 3 - Delfi/Sits	För montering av Delfi stl. 3 + Anatomic Sits
<input type="checkbox"/>	st	285171	Fästsystem stl. 1 - Delfi Pro	För montering av Delfi Pro stl. 1
<input type="checkbox"/>	st	285172	Fästsystem stl. 2 - Delfi Pro	För montering av Delfi Pro stl. 2
<input type="checkbox"/>	st	285173	Fästsystem stl. 3 - Delfi Pro	För montering av Delfi Pro stl. 3
<input type="checkbox"/>	st	153047	Adaptersystem Pro kpl. - Zitzi	Komplett med 153048 + 153049
<input type="checkbox"/>	st	153048	Adapterplatta Pro (monteras på underrede) - Zitzi	
<input type="checkbox"/>	st	153049	Fästplåt Pro (monteras på sitssystem) - Zitzi	



### Fotstöd

<input type="checkbox"/>	st	844241	Fotstöd stl. 1 - Flipper Pro / Flipper Pro Flex	Fotstödsfäste 844255 ingår
<input type="checkbox"/>	st	844242	Fotstöd stl. 2 - Flipper Pro / Flipper Pro Flex	Fotstödsfäste 844255 ingår
<input type="checkbox"/>	st	844243	Fotstöd stl. 3 - Flipper Pro / Flipper Pro Flex	Fotstödsfäste 844255 ingår
<input type="checkbox"/>	st	844246	Fotstöd delad stl. 1 - Flipper Pro / Flipper Pro Flex	Fotstödsfäste 844255 ingår
<input type="checkbox"/>	st	844247	Fotstöd delad stl. 2 - Flipper Pro / Flipper Pro Flex	Fotstödsfäste 844255 ingår
<input type="checkbox"/>	st	844248	Fotstöd delad stl. 3 - Flipper Pro / Flipper Pro Flex	Fotstödsfäste 844255 ingår



### Tillbehör Fotstöd

<input type="checkbox"/>	st	285091	Polstring fotplatta stl. 1 - Zitzi	
<input type="checkbox"/>	st	285092	Polstring fotplatta stl. 2 - Zitzi	
<input type="checkbox"/>	st	285093	Polstring fotplatta stl. 3 - Zitzi	
<input type="checkbox"/>	st	285094	Polstring fotplatta stl. 4 - Zitzi	
<input type="checkbox"/>	par	285095	Polstring fotplatta delad stl. 1 - Zitzi	
<input type="checkbox"/>	par	285096	Polstring fotplatta delad stl. 2 - Zitzi	
<input type="checkbox"/>	par	285097	Polstring fotplatta delad stl. 3 - Zitzi	
<input type="checkbox"/>	set	990041	Fotlåda stl. 1 - Zitzi	
<input type="checkbox"/>	set	990042	Fotlåda stl. 2 - Zitzi	
<input type="checkbox"/>	set	990043	Fotlåda stl. 3 - Zitzi	
<input type="checkbox"/>	set	990044	Fotlåda stl. 4 - Zitzi	

Fotlåda måste kompletteras med fotstöd. Fotlådan är kompatibel med både helt

### Vadstöd

<input type="checkbox"/>	par	281107	Vadstöd stl. 0 (95x110mm) 1 stag - Zitzi	
<input type="checkbox"/>	par	281110	Vadstöd stl. 1 (120x145mm) 1 stag - Zitzi	
<input type="checkbox"/>	par	281120	Vadstöd stl. 2 (150x155mm) 1 stag - Zitzi	



### Vadstödstillbehör

<input type="checkbox"/>	par	281109	Polstring vadstöd stl. 0 - Zitzi Delfi	
<input type="checkbox"/>	par	281111	Polstring vadstöd stl. 1 - Zitzi	
<input type="checkbox"/>	par	281121	Polstring vadstöd stl. 2 - Zitzi	



**RESERVDLAR**

Antal	Enhet	Lev. artikelnr.	Artikelbenämning	Info
	st	844230	Körbåge - Flipper Pro Flex (Monteras på underrede)	
	st	844010	Körbygel stl. 1 (valmöjlighet) - Zitzi Frames	
	st	844045	Fotpedal (HI-LO) - Flipper Pro	
	st	915009	Gaskolv 380mm - 1200N (FlipperPro 2-3)	
	st	843130	Ställdon - Flipper	
	st	843132	Handkontroll, 1 kanal - Flipper	
	st	843136	Handkontroll, 2 kanal - Flipper	
	st	84113	Laddare - Flipper/Snapper/ES	
	st	843133	Styrbox/Batteri, 1 kanal, kpl. - Flipper	
	st	843134	Styrbox / Batteri, 2 kanal, kpl. - Flipper	
	st	844022	Ombyggnadssats Eltilt - Zitzi Frames	
	st	387051	12" Hjul - Massivt (exkl. trumbroms)	
	st	387052	12" Hjul - Luft (exkl. trumbroms)	
	st	387055	16" Hjul, Svart - Massivt (exkl. trumbroms)	
	st	387056	16" Hjul, Svart - Luft (exkl. trumbroms)	
	st	844255	Fotstödsfäste kpl. - Flipper Pro / Flipper Pro Flex	



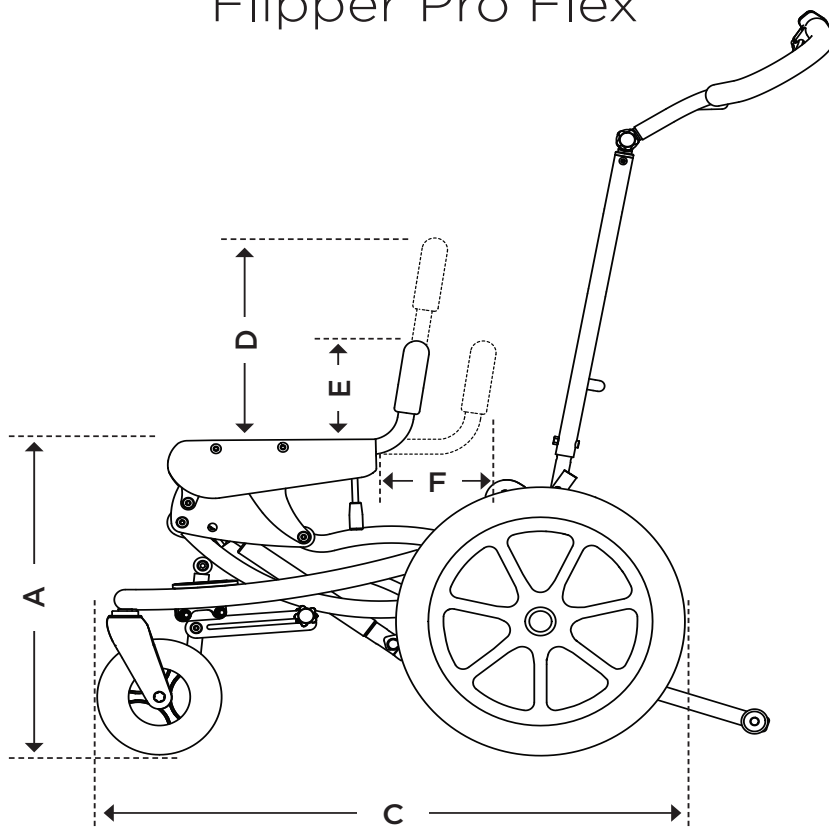
844010



844255

# Tekniska data

## Flipper Pro Flex



### Produkt info - Flipper Pro Flex

Max belastning	95 kg
Sittplatta	32x26 cm
Vikt	31 kg
Bredd	63 cm
Tiltning	0° till 30° / -5° till 25°

### Flipper Pro Flex, Manuell med 16" drivhjul

	A	C	D	E	F
Storlek 1	29-65 cm	81 cm	35 cm*	13 cm*	7 cm

### Flipper Pro Flex, Elektrisk med 12" drivhjul

	A	C	D	E	F
Storlek 1	29-65 cm	76 cm	35 cm*	13 cm*	7 cm

\* Körbygeln är ej justerbar i höjd. Skillnaden som visas mellan D och E är två olika körbyglar.