

Beställningsunderlag

Zitzi Flipper Pro

ISO-kod: 180939 Modulärt sittsystem



Datum: _____

Kund: _____

Lev. adress: _____

Konsulent: _____ Utprovad av: _____

Övrigt: _____

 Order
 Specialanpassad
 Offert
 Proforma

Produktfakta	Storlekar	Belastningsvikt	Sitthöjd	Färg	Hjul	Vikt	Tilt
Flipper Pro	4 st	upp till 130 kg	21/36-61/68 cm	Svart	125 mm	från 17 kg	0 till +30°/-5 till +25°

Standardutförande: Körbygel stl. 1 (844010 eller 844310)

Kryssa	Enhet	Lev. artikelnr.	Artikelbenämning	Info
--------	-------	-----------------	------------------	------

VÄJ CHASSI

			Passar till sittsystem:	
<input type="checkbox"/>	st	844001	Zitzi Flipper Pro 1 - Manuell (gaskolvtilt)	Anatomic Sits, Delfi Pro 0 & 1
<input type="checkbox"/>	st	844103	Zitzi Flipper Pro 2 - Manuell (gaskolvtilt)	Anatomic Sits, Delfi Pro 2, Pengy 1
<input type="checkbox"/>	st	844105	Zitzi Flipper Pro 3 - Manuell (gaskolvtilt)	Anatomic Sits, Delfi Pro 3, Pengy 2, Sharky 1
<input type="checkbox"/>	st	844002	Zitzi Flipper Pro 1 - El (gaskolvtilt)	Anatomic Sits, Delfi Pro 0 & 1
<input type="checkbox"/>	st	844104	Zitzi Flipper Pro 2 - El (gaskolvtilt)	Anatomic Sits, Delfi Pro 2, Pengy 1
<input type="checkbox"/>	st	844106	Zitzi Flipper Pro 3 - El (gaskolvtilt)	Anatomic Sits, Delfi Pro 3, Pengy 2, Sharky 1
<input type="checkbox"/>	st	844308	Zitzi Flipper Pro G2 4 - El (gaskolvtilt)	Anatomic Sits, Delfi Pro 3 & 4, Pengy 2, Sharky 1 & 2
<input type="checkbox"/>	st	844120	Zitzi Flipper Pro 2 - EL/EL (el-tilt)	Anatomic Sits, Delfi Pro 2, Pengy 1
<input type="checkbox"/>	st	844121	Zitzi Flipper Pro 3 - EL/EL (el-tilt)	Anatomic Sits, Delfi Pro 3, Pengy 2, Sharky 1
<input type="checkbox"/>	st	844322	Zitzi Flipper Pro G2 4 - EL/EL (el-tilt)	Anatomic Sits, Delfi Pro 3 & 4, Pengy 2, Sharky 1 & 2
<input type="checkbox"/>	st		Gaskolv 800N (för brukarvikt 0-35 kg). Sitter som standard på Flipper Pro 1	
<input type="checkbox"/>	st		Gaskolv 1200N (för brukarvikt 35-75 kg). Sitter som standard på Flipper Pro 2-3	

VÄJ TILLBEHÖR

<input type="checkbox"/>	st	844011	Körbygel stl. 2 (valmöjlighet) - Zitzi Frames	
<input type="checkbox"/>	st	844311	Körbygel G2 stl. 2 (valmöjlighet) - Zitzi Frames	Till Flipper Pro 4
<input type="checkbox"/>	st	844012	Körbåge - Flipper Pro (Monteras på underrede)	
<input type="checkbox"/>	st	844015	Körbåge - Zitzi Frames (Monteras under sits)	
<input type="checkbox"/>	st	990415	Körbåge G2 - Zitzi Frames (Monteras under sits)	Till Flipper Pro 4
<input type="checkbox"/>	st	844016	Körhandtag Flipper Pro	
<input type="checkbox"/>	st	844416	Körhandtag Flipper Pro G2	Till Flipper Pro 4



844011



844012



844015



844016/416

Fästsystem för sits

<input type="checkbox"/>	st	26531	Fästplatta förstärkt stl. 1 - Delfi/Sits	För montering av Delfi 1 + Anatomic Sits
<input type="checkbox"/>	st	26532	Fästplatta förstärkt stl. 2 - Delfi/Sits	För montering av Delfi 2 + Anatomic Sits
<input type="checkbox"/>	st	26533	Fästplatta förstärkt stl. 3 - Delfi/Sits	För montering av Delfi 3 + Anatomic Sits
<input type="checkbox"/>	st	285171	Fästsystem stl. 1 - Delfi Pro	För montering av Delfi Pro 0 & 1
<input type="checkbox"/>	st	285172	Fästsystem stl. 2 - Delfi Pro	För montering av Delfi Pro 2
<input type="checkbox"/>	st	285173	Fästsystem stl. 3 - Delfi Pro	För montering av Delfi Pro 3 & 4
<input type="checkbox"/>	st	153047	Adaptersystem Pro kpl. - Zitzi	Komplett med 153048 + 153049
<input type="checkbox"/>	st	153048	Adapterplatta Pro (monteras på underrede) - Zitzi	
<input type="checkbox"/>	st	153049	Fästplåt Pro (monteras på sitssystem) - Zitzi	



Fotstöd

<input type="checkbox"/>	st	844241	Fotstöd stl. 1 - Flipper Pro / Flipper Pro Flex	Fotstödsfäste 844255 ingår
<input type="checkbox"/>	st	844242	Fotstöd stl. 2 - Flipper Pro / Flipper Pro Flex	Fotstödsfäste 844255 ingår
<input type="checkbox"/>	st	844243	Fotstöd stl. 3 - Flipper Pro / Flipper Pro Flex	Fotstödsfäste 844255 ingår
<input type="checkbox"/>	st	990404	Fotstöd stl. 4 - Flipper Pro / Flipper Pro Flex G2	Fotstödsfäste 153295 ingår
<input type="checkbox"/>	st	844246	Fotstöd delat stl. 1 - Flipper Pro / Flipper Pro Flex	Fotstödsfäste 844255 ingår
<input type="checkbox"/>	st	844247	Fotstöd delat stl. 2 - Flipper Pro / Flipper Pro Flex	Fotstödsfäste 844255 ingår
<input type="checkbox"/>	st	844248	Fotstöd delat stl. 3 - Flipper Pro / Flipper Pro Flex	Fotstödsfäste 844255 ingår
<input type="checkbox"/>	st	990408	Fotstöd delat stl. 4 - Flipper Pro / Flipper Pro Flex G2	Fotstödsfäste 153295 ingår



Tillbehör Fotstöd

<input type="checkbox"/>	st	285091	Polstring fotplatta stl. 1 - Zitzi	
<input type="checkbox"/>	st	285092	Polstring fotplatta stl. 2 - Zitzi	
<input type="checkbox"/>	st	285093	Polstring fotplatta stl. 3 - Zitzi	
<input type="checkbox"/>	st	285094	Polstring fotplatta stl. 4 - Zitzi	
<input type="checkbox"/>	par	285095	Polstring fotplatta delad stl. 1 - Zitzi	
<input type="checkbox"/>	par	285096	Polstring fotplatta delad stl. 2 - Zitzi	
<input type="checkbox"/>	par	285097	Polstring fotplatta delad stl. 3 - Zitzi	
<input type="checkbox"/>	set	990041	Fotlåda stl. 1 - Zitzi	
<input type="checkbox"/>	set	990042	Fotlåda stl. 2 - Zitzi	
<input type="checkbox"/>	set	990043	Fotlåda stl. 3 - Zitzi	
<input type="checkbox"/>	set	990044	Fotlåda stl. 4 - Zitzi	

Fotlåda måste kompletteras med fotstöd. Fotlådan är kompatibel med både helt och delat fotstöd.

Vadstöd

<input type="checkbox"/>	par	281107	Vadstöd stl. 0 (95x110mm) 1 stag - Zitzi	
<input type="checkbox"/>	par	281110	Vadstöd stl. 1 (120x145mm) 1 stag - Zitzi	
<input type="checkbox"/>	par	281120	Vadstöd stl. 2 (150x155mm) 1 stag - Zitzi	
<input type="checkbox"/>	par	281142	Vadstöd stl. 2 (150x155mm) 2 stag - Zitzi	
<input type="checkbox"/>	par	281143	Vadstöd stl. 3 (225x150mm) 2 stag - Zitzi	

Vadstödstillbehör

<input type="checkbox"/>	par	281109	Polstring vadstöd stl. 0 - Zitzi Delfi	
<input type="checkbox"/>	par	281111	Polstring vadstöd stl. 1 - Zitzi	
<input type="checkbox"/>	par	281121	Polstring vadstöd stl. 2 - Zitzi	Passar till 281120, 281142
<input type="checkbox"/>	par	281126	Polstring vadstöd stl. 3 - Zitzi	Passar till 281143



RESERVDLAR

Antal	Enhet	Lev. artikelnr.	Artikelbenämning	Info
	st	844030	Körbygel stl. 1 (vid efterbeställning) - Flipper Pro	Till Flipper Pro 1-3
	st	844031	Körbygel stl. 2 (vid efterbeställning) - Flipper Pro	Till Flipper Pro 1-3
	st	844430	Körbygel G2 stl. 1 (vid efterbeställning) - Flipper Pro	Till Flipper Pro 4
	st	844431	Körbygel G2 stl. 2 (vid efterbeställning) - Flipper Pro	Till Flipper Pro 4
	st	844045	Fotpedal (HI-LO) - Flipper Pro	
	st	915008	Gaskolv 380mm - 800N (Flipper Pro 1)	
	st	915009	Gaskolv 380mm - 1200N (FlipperPro 2-3)	
	st	843130	Ställdon - Flipper stl. 1-3	
	st	844144	Ställdon - Flipper G2 stl. 4	
	st	843132	Handkontroll, 1 kanal - Flipper	
	st	843133	Styrbox/Batteri, 1 kanal, kpl. - Flipper	
	st	843134	Styrbox / Batteri, 2 kanal, kpl. - Flipper	
	st	843136	Handkontroll, 2 kanal - Flipper	
	st	84113	Laddare - Flipper/Snapper/ES	
	st	844022	Ombyggnadssats Eltilt - Zitzi Frames	Till Flipper Pro 1-3
	st	212152	Hjul 125mm (Blå broms)	
	st	844255	Fotstödsfäste kpl. - Flipper Pro / Flipper Pro Flex	
	st	153295	Fäste fotstöd (30mm) - Zitzi	



844010



844045



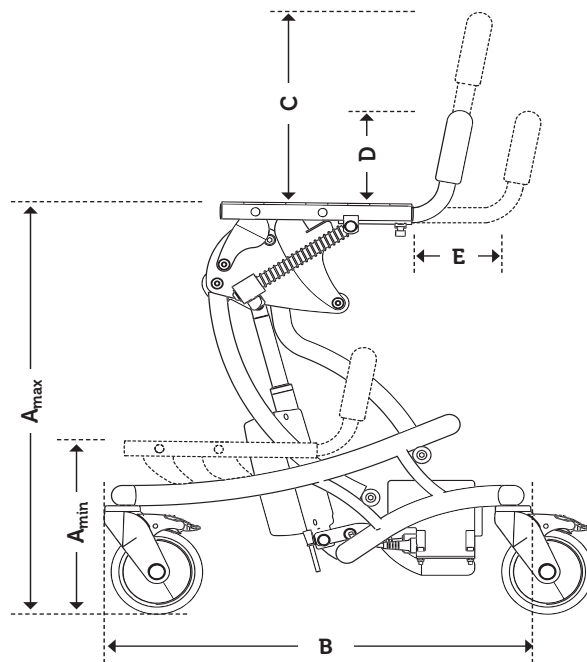
844255



153295

Zitzi Flipper Pro

Tekniska data



125 mm hjul

Storlek	Sittplatta	Belastningvikt	Bredd	Vikt Manuell	Vikt Elektrisk	A (min-max)	B	C	D	E
Storlek 1	32x23 cm	Max. 35 kg	58 cm	17 kg	20 kg	21-60 cm*	53 cm	35 cm**	13 cm**	7 cm
Storlek 2	32x26 cm	Max. 50 kg	58 cm	18 kg	21 kg	21-60 cm*	60 cm	35 cm**	13 cm**	7 cm
Storlek 3	32x26 cm	Max. 75 kg	58 cm	19 kg	22 kg	21-60 cm*	70 cm	35 cm**	13 cm**	7 cm
Storlek 4	35x34 cm	Max. 130 kg	58 cm	--	26 kg	36-71 cm*	80 cm	35 cm**	13 cm**	7 cm

* Anger lägsta och högsta sitthöjd.

** Körbygeln är EJ justerbar i höjd. Anger höjd på Körbygel stl. 1 respektive Körbygel stl. 2

© Anatomic SITT AB 2018-09-14