

# Beställningsunderlag

## Zitzi Sharky Pro

ISO-kod: 180939 Modulärt sittsystem



Datum: \_\_\_\_\_

Kund: \_\_\_\_\_

Lev. adress: \_\_\_\_\_

Konsulent: \_\_\_\_\_ Utprovad av: \_\_\_\_\_

Övrigt: \_\_\_\_\_

 Order     Specialanpassad     Offert     Proforma

Produktfakta	Storlekar	Brukarvikt	Brukarlängd	Sitsbredd	Sitsdjup	Bålbredd	Ryggvinkel
SHARKY PRO	2 st	max 130kg	150-195cm	36-49 cm	37-55 cm	27-38 cm	-10° till +30°

Kryssa	Enhet	Lev. artikelnr.	Artikelbenämning	Info
--------	-------	-----------------	------------------	------

 500010 Kundbeställd montering Anatomic Sitt monterar alla tillbehör på Sharky

### VÄL SITTEL

Sittdelen är komplett med justerbara sittframdelar och gaskolv för flexfunktion till ryggdel. Höftbälte DWSR • Foder (ej plansits)

 st 153001 Zitzi Sharky Pro stl. 1 (utan rygg), std. Sitsdjup: 37-47 cm

 st 153006 Zitzi Sharky Pro stl. 2 (utan rygg), std. Sitsdjup: 45-55 cm

 st 153003 Zitzi Sharky Pro plansits stl. 1 (utan rygg) Måste kompletteras med planskiva

 st 153008 Zitzi Sharky Pro plansits stl. 2 (utan rygg) Måste kompletteras med planskiva

### Planskiva

 st 153190 Planskiva 350x375 - Sharky Pro Planskivan kan roteras/vändas för att få omvända mått

 st 153191 Planskiva 375x400 - Sharky Pro Planskivan kan roteras/vändas för att få omvända mått

 st 153192 Planskiva 400x425 - Sharky Pro Planskivan kan roteras/vändas för att få omvända mått


### VÄL RYGG

I ryggdelen ingår integrerat svankstöd, foder, säkerhetsband och T-nyckel 4 mm

 st 153010 Rygg stl. 1 kpl. - Sharky Pro Höjd: 52 cm

 st 153011 Rygg förstärkt stl. 1, kpl. - Sharky Pro Höjd: 52 cm

 st 153015 Rygg stl. 2, kpl. - Sharky Pro Höjd: 60 cm

 st 153016 Rygg förstärkt stl. 2, kpl. - Sharky Pro Höjd: 60 cm

 st 990292 Sacrumstöd inkl. foder - Zitzi Delfi/Sharky


Rygg

Sacrumstöd

### VÄL BÅLSTÖD

I bålstöd ingår monteringsset och foder.

 set 285023 Bålstöd fast stl. 3 - Delfi Pro Bålbredd/Båldjup 24-33 cm/17,5 cm

 set 153020 Bålstöd fast stl. 1 - Sharky Pro 27-35 cm/21 cm

 set 153022 Bålstöd fast stl. 2 - Sharky Pro 30-38 cm/25 cm

 set 153024 Bålstöd fast förstärkt stl. 1 - Sharky Pro 27-35 cm/21 cm

 set 153025 Bålstöd fast förstärkt stl. 2 - Sharky Pro 30-38 cm/25 cm

 set 153027 Bålstöd vikbara - Sharky Pro 27-35 cm/21 cm

 set 153029 Bålstöd vikbara & omslutande - Sharky Pro 27-35 cm/21-26 cm


Bålstöd fast

### VÄL FODER

Alla foder är brandtestade och godkända enligt EN 1021 1-2

 set 153030 Grått/Svart foder (std.) - Sharky Pro Bålstöds- och bendelsfoder är i svart tyg.

 set 153032 Alcantara foder svart - Sharky Pro Bålstöds-, bendels- och huvudstödsfoder är i svart tyg.


## VÄL HUVUDSTÖD

I huvudstöd ingår: Huvudstödsplatta, Foder, Stag och Fäste

### Sharky Pro Standard

<input type="checkbox"/>	st	153050	Huvudstöd stl. 1 lång, kpl. - Sharky Pro	BxH=280x160 mm
<input type="checkbox"/>	st	153051	Huvudstöd stl. 2, kpl. - Sharky Pro	BxH=240x190 mm
<input type="checkbox"/>	st	153052	Huvudstöd stl. 2 lång, kpl. - Sharky Pro	BxH=280x210 mm

### Tillbehör Sharky Pro standard

<input type="checkbox"/>	st	77101	Aktivt pannband, Vuxen kpl. - Pro Serie	Måste kompl. med 152435
<input type="checkbox"/>	st	77102	Aktivt pannband, Junior kpl. - Pro Serie	Måste kompl. med 152435
<input type="checkbox"/>	st	152435	Monteringsstag, Aktivt pannband - Zitzi	
<input type="checkbox"/>	st	152210	Huvudstödsfäste Std 16X16mm - Zitzi	
<input type="checkbox"/>	st	152207	Huvudstödsfäste 16X16mm fällbar - Zitzi	
<input type="checkbox"/>	st	790205	Fäste Head Active (Anatomic 3-led) - Zitzi	
<input type="checkbox"/>	st	152212	Huvudstödsfäste 16X16mm sidjusterbart - Zitzi	Ersätter. 152210



153050



152435



77102



152210



152207



790205



152212

### Pro Serie

<input type="checkbox"/>	st	76001	Pro Vuxen, lång nedre/vuxen övre, exkl. lodrätt stag/fäste	
<input type="checkbox"/>	st	77012	Pro Mini stl. M (exkl. lodrättstag och fäste)	
<input type="checkbox"/>	st	77013	Pro Mini stl. L (exkl. lodrättstag och fäste)	
<input type="checkbox"/>	st	77001	Pro Plush 10" (exkl. lodrättstag och fäste)	
<input type="checkbox"/>	st	77002	Pro Plush 14" (exkl. lodrättstag och fäste)	
<input type="checkbox"/>	st	77004	Pro Plush Just. 6-14" (exkl. lodrättstag och fäste)	
<input type="checkbox"/>	st	770040	Pro Plush Just. 7-16" (exkl. lodrättstag och fäste)	
<input type="checkbox"/>	st	770041	Pro Plush Just. 8-18" (exkl. lodrättstag och fäste)	
<input type="checkbox"/>	st	770161	Pro Heads up stl. S lång (exkl. lodrättstag och fäste)	
<input type="checkbox"/>	st	770166	Pro Heads up stl. S kort (exkl. lodrättstag och fäste)	
<input type="checkbox"/>	st	770162	Pro Heads up stl. M lång (exkl. lodrättstag och fäste)	Mått AxB=18x9 cm
<input type="checkbox"/>	st	770167	Pro Heads up stl. M kort (exkl. lodrättstag och fäste)	Mått AxB=14x9 cm



Pro Mini



Pro Vuxen



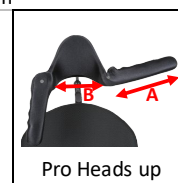
Pro Plush



Pro Plush justerbar



Pro Heads up



Pro Heads up

### Tillbehör Pro Serie

<input type="checkbox"/>	st	77042	Adapterstag förskjutet - Zitzi 16x16mm, 24 cm - ProSerie	
<input type="checkbox"/>	st	77028	Adapterstag - Zitzi 16x16mm, 20 cm - Pro Serie	
<input type="checkbox"/>	st	152210	Huvudstödsfäste Std 16X16mm - Zitzi	
<input type="checkbox"/>	st	152212	Huvudstödsfäste 16X16mm sidjusterbart - Zitzi	Ersätter. 152210
<input type="checkbox"/>	st	152207	Huvudstödsfäste 16X16mm fällbar - Zitzi	
<input type="checkbox"/>	st	152205	Huvudstödsfäste 16X16mm fjädrande - Zitzi	
<input type="checkbox"/>	st	77101	Aktivt pannband, Vuxen kpl. - Pro Serie	Komplettera med 77105
<input type="checkbox"/>	st	77102	Aktivt pannband, Junior kpl. - Pro Serie	Komplettera med 77105
<input type="checkbox"/>	st	77105	Monteringsbeslag, pannband/pannbåge, Plush/Mini/Heads Up	
<input type="checkbox"/>	st	77046	Huvudstödsbas Anatomic (justerbar) inkl. adapterstag 16x16mm - Pro Serie	
<input type="checkbox"/>	st	385234	Övre beslag sele stl. 1 - Zitzi / Pro Serie (15x15)	



77046



77105



77042



77028



77102



152210



152212



152207



152205



385234

## VÄLJ POSITIONERINGSSTÖD

### Monteringsbeslag

Nedre monteringsbeslag "hundben" (art.nr. 283039) ingår som standard

<input type="checkbox"/>	st	152238	Övre monteringsbeslag, lång (200mm) - Sharky/ Delfi	
<input type="checkbox"/>	st	153203	Nedre monteringsbeslag - Sharky Pro	Monteras i sittdelsbasen



152238



153203



Sittbelt Pro



Antirotation

### Välj höftbälte (374038 ingår som standard)

<input type="checkbox"/>	st			Höftmått	Plöslängd	Plöstyp	Enkeldrag/ Dubbeldrag
<input type="checkbox"/>	st	374038	Sittbelt Pro stl. L, DWSR40	35-45 cm	250 mm	flytande	Dubbel
<input type="checkbox"/>	st	374030	Sittbelt Pro stl. L, 742	35-45 cm	250 mm	flytande	Dubbel
<input type="checkbox"/>	st	374031	Sittbelt Pro stl. L, 740	35-45 cm	250 mm	flytande	Enkel
<input type="checkbox"/>	st	374033	Sittbelt Pro stl. L, Flygplansspänne	35-45 cm	250 mm	flytande	Enkel
<input type="checkbox"/>	st	374034	Sittbelt Pro stl. L, Billås	35-45 cm	250 mm	flytande	Enkel
<input type="checkbox"/>	st	374035	Sittbelt Pro stl. L, 340	35-45 cm	250 mm	flytande	Enkel
<input type="checkbox"/>	st	374026	Sittbelt Pro stl. XL, DWSR40	45-60 cm	300 mm	flytande	Dubbel
<input type="checkbox"/>	st	374027	Sittbelt Pro stl. XL, 740	45-60 cm	300 mm	flytande	Enkel
<input type="checkbox"/>	st	374028	Sittbelt Pro stl. XL, Flygplansspänne	45-60 cm	300 mm	flytande	Enkel
<input type="checkbox"/>	st	374025	Sittbelt Pro stl. XL, Billås	45-60 cm	300 mm	flytande	Enkel
<input type="checkbox"/>	st	374029	Sittbelt Pro stl. XL, 340	45-60 cm	300 mm	flytande	Enkel
<input type="checkbox"/>	st	374132	Sittbelt Pro stl. L, 740	35-45 cm	250 mm	fast	Enkel
<input type="checkbox"/>	st	374134	Sittbelt Pro stl. L, Flygplansspänne	35-45 cm	250 mm	fast	Enkel
<input type="checkbox"/>	st	374133	Sittbelt Pro stl. L, Billås	35-45 cm	250 mm	fast	Enkel
<input type="checkbox"/>	st	374041	Sittbelt Pro stl. M, 740	45-60 cm	300 mm	flytande	Enkel
<input type="checkbox"/>	st	374042	Sittbelt Pro stl. M, Billås	45-60 cm	300 mm	flytande	Enkel
<input type="checkbox"/>	st	374043	Sittbelt Pro stl M, DWSR40	45-60 cm	300 mm	flytande	Dubbel
<input type="checkbox"/>	st	374063	Antirotationsbälte stl. M, DWSR40	30-40 cm	210 mm	fast	Dubbel
<input type="checkbox"/>	st	374078	Antirotationsbälte stl. M, 740	30-40 cm	210 mm	fast	Enkel
<input type="checkbox"/>	st	374067	Antirotationsbälte stl. M, Billås	30-40 cm	210 mm	fast	Enkel
<input type="checkbox"/>	st	374077	Antirotationsbälte stl. M, 340	30-40 cm	210 mm	fast	Enkel
<input type="checkbox"/>	st	374064	Antirotationsbälte stl. L, DWSR40	35-45 cm	230 mm	fast	Dubbel
<input type="checkbox"/>	st	374074	Antirotationsbälte stl. L, 740	35-45 cm	230 mm	fast	Enkel
<input type="checkbox"/>	st	374068	Antirotationsbälte stl. L, Billås	35-45 cm	230 mm	fast	Enkel
<input type="checkbox"/>	st	374069	Antirotationsbälte stl. L, Flygplansspär	35-45 cm	230 mm	fast	Enkel
<input type="checkbox"/>	st	374092	Antirotationsbälte Gel stl. M, DWSR4C	30-40 cm	210 mm	fast	Dubbel
<input type="checkbox"/>	st	374096	Antirotationsbälte Gel stl. M, 340	30-40 cm	210 mm	fast	Enkel
<input type="checkbox"/>	st	374093	Antirotationsbälte Gel stl. L, DWSR40	35-45 cm	230 mm	fast	Dubbel

### Spännen:



DWSR25, DWSR40



725/740



S40



Chromeline

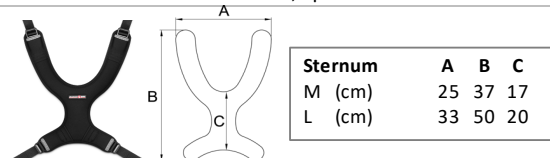


Billås

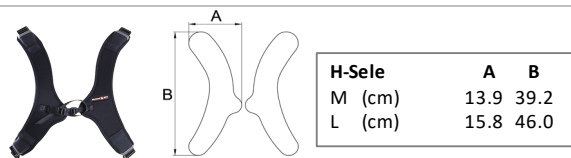
## Bröstselar

Samtliga selar levereras exkl. monteringsbeslag. Komplettera med övre monteringsbeslag (152238) och ev. nedre monteringsbeslag (285140).  
Välj plösmaterial: Exklusiv (skinnlook med goda avtorkningsegenskaper) eller Pro (neoprenliknande material med stretch)

<input type="checkbox"/>	st	3753	Sternumstöd Exklusiv stl. M - Support
<input type="checkbox"/>	st	3754	Sternumstöd Exklusiv stl. L - Support
<input type="checkbox"/>	st	374003	Sternumstöd Pro stl. M
<input type="checkbox"/>	st	374004	Sternumstöd Pro stl. L
<input type="checkbox"/>	st	3785	H-sele Exklusiv stl. M - Support
<input type="checkbox"/>	st	3786	H-sele Exklusiv stl. L - Support
<input type="checkbox"/>	st	374017	H-sele Pro stl. M
<input type="checkbox"/>	st	374018	H-sele Pro stl. L
<input type="checkbox"/>	st	152514	Brösthälte Soft, kpl.



Sternumstöd



H-sele

## Fot-/Vrist-/Armstöd

Vrifthållare finns i 2 olika material, Exklusiv eller Soft. Monteras på fotstödsplattan.

<input type="checkbox"/>	par	3772	Vrifthållare Exklusiv stl. M (kardborre) - Support	Vrifthållare = 22-28 cm
<input type="checkbox"/>	par	3773	Vrifthållare Exklusiv stl. L (kardborre) - Support	Vrifthållare = 26-32 cm
<input type="checkbox"/>	par	37721	Vrifthållare Soft stl. M (kardborre)- Support	Vrifthållare = 22-28 cm
<input type="checkbox"/>	par	37731	Vrifthållare Soft stl. L (kardborre)- Support	Vrifthållare = 26-32 cm
<input type="checkbox"/>	par	374071	Vrifthållare Pro stl. M (spännen)	Vrifthållare = 22-28 cm
<input type="checkbox"/>	par	374072	Vrifthållare Pro stl. L (spännen)	Vrifthållare = 26-32 cm
<input type="checkbox"/>	par	152523	Benband Soft (beslag i grunden) stl. 1 (par)	
<input type="checkbox"/>	par	152524	Benband Soft (beslag i grunden) stl. 2 (par)	
<input type="checkbox"/>	par	374020	Fotrem 25mm stl. S (520mm lång)	
<input type="checkbox"/>	par	374021	Fotrem 25mm stl. L (700mm lång)	
<input type="checkbox"/>	par	374023	Fotrem med polstring 25mm stl. S (520mm lång)	
<input type="checkbox"/>	par	374024	Fotrem med polstring 25mm stl. L (700mm lång)	
<input type="checkbox"/>	par	3781	Armbindel Exklusiv stl. L - Support	
<input type="checkbox"/>	par	37811	Armbindel Soft stl. L - Support	



3772



37721



374071



374021/22



374023/24



37811

## Bäckenstöd

<input type="checkbox"/>	par	153071	Bäckenstöd, kpl. - Sharky Pro	
<input type="checkbox"/>	st	990163	Höftstöd kpl. stl. 3 Vä/Hö	Överdrag ingår. Mått: 112x160 mm



153071



990163

## VÄLI ARMSTÖD

<input type="checkbox"/>	par	153060	Armstöd stl. 1-2 (Bas/330 mm) - Zitzi Sharky Pro	
<input type="checkbox"/>	st	153063	Armstöd stl. 1-2 fast (Rygg/330 mm) - Zitzi Sharky Pro	
<input type="checkbox"/>	par	153062	Armstöd skålade stl. 1-2 (bas / 370mm) - Zitzi Sharky Pro	
<input type="checkbox"/>	st	153066	Armstöd stl 1-2 vikbart (Rygg/330 mm) - Zitzi Sharky Pro	
<input type="checkbox"/>	st	153065	Armstöd fast skålade stl. 1-2 (rygg/370mm) - Zitzi Sharky Pro	
<input type="checkbox"/>	st	153068	Armstöd vikbart skålade stl. 1-2 (rygg / 370mm) - Zitzi Sharky Pro	
<input type="checkbox"/>	st	990263	Handbåge stl. 3 - Zitzi	Bredd 43 cm
<input type="checkbox"/>	st	990264	Handbåge stl. 4 - Zitzi	Bredd 48 cm
<input type="checkbox"/>	st	990265	Handbåge stl. 5 - Zitzi	Bredd 52 cm
<input type="checkbox"/>	par	153069	Överarmstöd - Sharky Pro	

### Tillbehör Armstöd

<input type="checkbox"/>	par	990109	Överdrag armstödsplatta 330x75mm	
--------------------------	-----	--------	----------------------------------	--



153060



153063



153066



153069



Handbåge



990109



153062

## VÄLI BORD

För mått se tekniska data på sista sidan.

<input type="checkbox"/>	st	990253	Bord Std. transparent, stl. 3 - Zitzi	
<input type="checkbox"/>	st	990254	Bord Std. transparent, stl. 4 - Zitzi	
<input type="checkbox"/>	st	990255	Bord Std. transparent, stl. 5 - Zitzi	
<input type="checkbox"/>	st	285153	Bord vikbart stl. 3 - Delfi Pro	
<input type="checkbox"/>	st	153075	Bord vikbart stl. 1 - Sharky Pro	
<input type="checkbox"/>	st	153076	Bord vikbart stl. 2 - Sharky Pro	
<input type="checkbox"/>	st	285170	Bord förstärkt mont. besl. stl. 3 - Delfi Pro	
<input type="checkbox"/>	st	153077	Bord förstärkt mont. besl. stl. 1 - Sharky Pro	
<input type="checkbox"/>	st	153078	Bord förstärkt mont. besl. stl. 2 - Sharky Pro	
<input type="checkbox"/>	st	990203	Stödbord transparent stl. 3 - Zitzi	
<input type="checkbox"/>	st	990204	Stödbord transparent stl. 4 - Zitzi	



Bord standard



Bord vikbart



Bord förstärkt



Stödbord

## VÄLI FOTSTÖD

<input type="checkbox"/>	st	153080	Fotstöd delat stl. 1 - Sharky Pro	Bredd x djup = 175 x 255 mm
<input type="checkbox"/>	st	153081	Fotstöd delat stl. 2 - Sharky Pro	Bredd x djup = 175 x 305 mm
<input type="checkbox"/>	st	153082	Fotstöd delat uppfällbart stl. 1 - Sharky Pro	Bredd x djup = 175 x 255 mm
<input type="checkbox"/>	st	153083	Fotstöd delat uppfällbart stl. 2 - Sharky Pro	Bredd x djup = 175 x 305 mm
<input type="checkbox"/>	st	153084	Fotstöd delat kulled stl. 1 - Sharky Pro	Bredd x djup = 175 x 255 mm
<input type="checkbox"/>	st	153085	Fotstöd delat kulled stl. 2 - Sharky Pro	Bredd x djup = 175 x 305 mm
<input type="checkbox"/>	st	153086	Fotstöd helt stl. 1 - Sharky Pro	Bredd x djup = 380 x 260 mm
<input type="checkbox"/>	st	153087	Fotstöd helt stl. 2 - Sharky Pro	Bredd x djup = 380 x 310 mm

### Tillbehör Fotstöd

<input type="checkbox"/>	set	990043	Fotlåda stl. 3 - Zitzi	Måste kompletteras med fotstöd. Passar 153080
<input type="checkbox"/>	set	990044	Fotlåda stl. 4 - Zitzi	Måste kompletteras med fotstöd. Passar 153081
<input type="checkbox"/>	par	285097	Polstring fotplatta delad stl. 3 - Zitzi	Passar till Fotstöd stl. 1 (alla varianter)
<input type="checkbox"/>	par	285098	Polstring fotplatta delad stl. 4 - Zitzi	Passar till Fotstöd stl. 2 (alla varianter)



Fotstöd delat



Fotstöd helt



Fotlåda



Polstring

## VÄL VADSTÖD

- |                          |     |        |                                           |
|--------------------------|-----|--------|-------------------------------------------|
| <input type="checkbox"/> | par | 281141 | Vadstöd stl. 1 (120x145mm) 2 stag - Zitzi |
| <input type="checkbox"/> | par | 281142 | Vadstöd stl. 2 (150x155mm) 2 stag - Zitzi |
| <input type="checkbox"/> | par | 281143 | Vadstöd stl. 3 (225x150mm) 2 stag - Zitzi |

## Tillbehör Vadstöd

- |                          |     |        |                                  |                    |
|--------------------------|-----|--------|----------------------------------|--------------------|
| <input type="checkbox"/> | par | 281111 | Polstring vadstöd stl. 1- Zitzi  | Passar till 281141 |
| <input type="checkbox"/> | par | 281121 | Polstring vadstöd stl. 2 - Zitzi | Passar till 281142 |
| <input type="checkbox"/> | par | 281126 | Polstring vadstöd stl. 3 - Zitzi | Passar till 281143 |



Vadstöd



Polstring

## VÄL ÖVRIGA TILLBEHÖR

### Sittfelsfoder/ryggfoder/överdrag

- |                          |     |        |                                                                 |
|--------------------------|-----|--------|-----------------------------------------------------------------|
| <input type="checkbox"/> | par | 153135 | Foder Sittdel RR stl. 4/1, Grå - Zitzi Delfi Pro/Sharky Pro     |
| <input type="checkbox"/> | par | 153136 | Foder Sittdel RR stl. 2, Grå - Sharky Pro                       |
| <input type="checkbox"/> | par | 285674 | Foder Sittdel RR/Gel stl. 4/1, Grå - Zitzi Delfi Pro/Sharky Pro |
| <input type="checkbox"/> | par | 153137 | Foder Sittdel RR/Gel stl. 2, Grå - Sharky Pro                   |
| <input type="checkbox"/> | st  | 153108 | Foder Ryggdel X-avlast. stl. 1, Grå - Sharky Pro                |
| <input type="checkbox"/> | st  | 153109 | Foder Ryggdel X-avlast. stl. 2, Grå - Sharky Pro                |
| <input type="checkbox"/> | st  | 153151 | Överdrag inkontinens sitt stl. 1, Svart - Zitzi Sharky Pro      |
| <input type="checkbox"/> | st  | 153152 | Överdrag inkontinens sitt stl. 2, Svart - Zitzi Sharky Pro      |
| <input type="checkbox"/> | st  | 153156 | Överdrag inkontinens rygg stl. 1, Svart - Zitzi Sharky Pro      |
| <input type="checkbox"/> | st  | 153157 | Överdrag inkontinens rygg stl. 2, Svart - Zitzi Sharky Pro      |



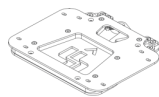
153151, 153152



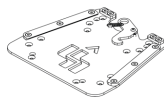
153156, 153157

### Fästsystem

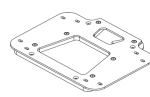
- |                          |    |        |                                                   |
|--------------------------|----|--------|---------------------------------------------------|
| <input type="checkbox"/> | st | 153047 | Adaptersystem Pro kpl. - Zitzi                    |
| <input type="checkbox"/> | st | 153048 | Adapterplatta Pro (monteras på underrede) - Zitzi |
| <input type="checkbox"/> | st | 153049 | Fästplåt Pro (monteras på sitssystem) - Zitzi     |



153047  
(153048+153049)



153048



153049

### Övrigt

- |                          |    |        |                                                 |
|--------------------------|----|--------|-------------------------------------------------|
| <input type="checkbox"/> | st | 99332  | Kläder Termopåse utan bakstycke stl. M          |
| <input type="checkbox"/> | st | 99333  | Kläder Termopåse utan bakstycke stl. L          |
| <input type="checkbox"/> | st | 99334  | Kläder Termopåse utan bakstycke stl. XL         |
| <input type="checkbox"/> | st | 990058 | Körbåge svart (infästn. ryggprofil) - Zitzi Pro |
| <input type="checkbox"/> | st | 990070 | Sufflett Pro - Zitzi                            |
| <input type="checkbox"/> | st | 990148 | Fäste sufflett DP/SP kpl. - Zitzi Pro           |



Termopåse



Körbåge



Sufflett

## RESERVDELAR

Antal	Enhet	Lev. artikelnr.	Artikelbenämning	Info
	st	152210	Huvudstödsfäste Std. - Zitzi	
	st	153117	Överdrag Huvudstöd stl. 1 lång, Svart - Zitzi Pro	
	st	153118	Överdrag Huvudstöd stl. 2, Svart - Zitzi Pro	
	st	153119	Överdrag Huvudstöd stl. 2 lång, Svart - Zitzi Pro	
	st	153234	Förstärkningsrör stl. 1-2 (rygg) - Sharky Pro	
	st	153238	Förstärkningskit stl. 1 (rygg/bål) - Sharky Pro	Ingår ett rygg rör samt förstärkningsbleck för bålstöd.
	st	153239	Förstärkningskit stl. 2 (rygg/bål) - Sharky Pro	Ingår ett rygg rör samt förstärkningsbleck för bålstöd.
	st	153106	Foder Ryggdel stl. 1, Grå - Sharky Pro	
	st	153107	Foder Ryggdel stl. 2, Grå - Sharky Pro	
	st	153126	Foder Alcantara Ryggdel stl. 1 Svart - Sharky Pro	
	st	153127	Foder Alcantara Ryggdel stl. 2 Svart - Sharky Pro	
	st	153230	Ryggprofil stl. 1 - Sharky Pro	
	st	153231	Ryggprofil stl. 2 - Sharky Pro	
	st	153232	Ryggdel plast stl. 1 - Sharky Pro	
	st	153233	Ryggdel plast stl. 2 - Sharky Pro	
	st	153249	Ryggbricka, vagnsbult stl. 1 - Sharky Pro	
	st	153252	Ryggbricka, vagnsbult stl. 2 - Sharky Pro	
	par	285432	Foder Bålstöd stl. 3, Svart - Zitzi Delfi Pro	
	par	153131	Foder Bålstöd stl. 1, Svart - Sharky Pro	
	par	153132	Foder Bålstöd stl. 2, Svart - Sharky Pro	
	st	153240	Bålstöd stl. 1, vänster - Sharky Pro	
	st	153241	Bålstöd stl. 1, höger - Sharky Pro	
	st	153242	Bålstöd stl. 2, vänster - Sharky Pro	
	st	153243	Bålstöd stl. 2, höger - Sharky Pro	
	par	153248	Förstärkningsplåt bålstöd stl. 1 - Sharky Pro	
	par	153247	Förstärkningsplåt bålstöd stl. 2 - Sharky Pro	
	st	285274	Beslag vikbart bålstöd (svart) - Zitzi Pro	
	st	153270	Bäckenstödsbeslag - Sharky Pro	
	par	153271	Överdrag bäckenstöd - Sharky Pro	
	par	153272	Bäckenstöds kudde - Sharky Pro	
	st	153273	Täckkåpa bäckenstödsfäste - Sharky Pro	
	st	990173	Överdrag Höftstöd stl. 3 - Zitzi	
	st	153235	Svankstöd stl. 1 - Sharky Pro	
	st	153236	Svankstöd stl. 2 - Sharky Pro	
	st	153296	Svankstöd stl. 1 (plast) - Sharky Pro	
	st	153297	Svankstöd stl. 2 (plast) - Sharky Pro	
	st	153101	Foder Sittdel stl. 4/1, Grå - Zitzi Delfi Pro/Sharky Pro	
	st	153103	Foder Sittdel stl. 2, Grå - Sharky Pro	
	st	285674	Foder Sittdel RR/Gel stl. 4/1, Grå - Zitzi Delfi Pro/Sharky Pro	
	st	153137	Foder Sittdel RR/Gel stl. 2, Grå - Sharky Pro	
	st	153121	Foder Alcantara Sittdel stl. 4/1 Svart - Zitzi Delfi Pro/Sharky Pro	
	st	153123	Foder Alcantara Sittdel stl. 2 Svart - Sharky Pro	
	st	990291	Foder sacrumstöd - Zitzi Delfi/Sharky	
	st	153210	Sittframedelar stl. 1, vänster - Sharky Pro	
	st	153211	Sittframedelar stl. 1, höger - Sharky Pro	
	st	153220	Sittframedelar stl. 2, vänster - Sharky Pro	
	st	153221	Sittframedelar stl. 2, höger - Sharky Pro	
	st	153212	Bakre sittdel stl. 1 - Sharky Pro	
	st	153222	Bakre sittdel stl. 2 - Sharky Pro	
	set	153111	Överdrag Bendelare stl. 1, Svart - Sharky Pro	
	set	153112	Överdrag Bendelare stl. 2, Svart - Sharky Pro	
	par	153217	Djupjusteringsplåt sittdjup stl. 1 - Sharky Pro	
	par	153227	Djupjusteringsplåt sittdjup stl 2 - Sharky Pro	
	st	153145	Dragögla djupjusteringsplåt stl. 1 - Sharky Pro	
	st	153146	Dragögla djupjusteringsplåt stl. 2 - Sharky Pro	

**RESERVDELAR forts.**

st	153261	Bord stl. 1 (endast plast) - Sharky Pro
st	153262	Bord stl. 2 (endast plast) - Sharky Pro
st	153250	Bordsfäste vikbart stl. 1 - Sharky Pro
st	153251	Bordsfäste vikbart stl. 2 - Sharky Pro
st	153266	Bordsfäste förstärkt stl. 1 - Sharky Pro
st	153267	Bordsfäste förstärkt stl. 2 - Sharky Pro
st	152775	Låsarm, svart - Höger, Bord
st	152776	Låsarm, svart - Vänster, Bord
par	153263	Armdyna bord stl. 1-2 - Sharky Pro
st	153255	Överarmstödsfäste, höger - Sharky Pro
st	153256	Överarmstödsfäste, vänster - Sharky Pro
st	153257	Överarmstödsplatta stl. 1-2 (exkl. foder) - Sharky Pro
par	153258	Foder Överarmstöd stl. 1-2 - Sharky Pro
st	153274	Armstödsbeslag vikbart (rygg), - Sharky Pro
st	153275	Armstödsbeslag fast (rygg), - Sharky Pro
st	153276	Armstödsbeslag, höger (sittbas) - Sharky Pro
st	153277	Armstödsbeslag, vänster (sittbas) - Sharky Pro
st	990064	Armstödsplatta stl 2, 330x75 mm - Zitzy
par	990136	Armstödsplatta skålad stl. 1 - Zitzi Sharky Pro
par	990137	Armstödsplatta skålad stl. 2 - Zitzi Sharky Pro
st	153214	Bendelsförstärkning stl. 1, vänster - Sharky Pro
st	153215	Bendelsförstärkning stl. 1, höger - Sharky Pro
st	153224	Bendelsförstärkning stl. 2, vänster - Sharky Pro
st	153225	Bendelsförstärkning stl. 2, höger - Sharky Pro
st	990013	Fotstödsplatta delad, stl. 3
st	990014	Fotstödsplatta delad, stl. 4
st	153295	Fäste fotstöd (30mm) - Zitzi
st	990143	Fotstödsprofil svart 35cm kpl. - Zitzi
st	990144	Fotstödsprofil svart 40cm kpl. - Zitzi
st	990145	Fotstödsprofil svart 45cm kpl. - Zitzi
st	374038	Höftbälte DWSR (efter best.)
st	374030	Höftbälte 742 (efter best.)
st	162002	Rattvred, M6x25
st	153149	Säkerhetsband - Sharky Pro

Om det är något av standardtillbehören som inte uppfyller dina önskemål kan vi givetvis tillverka det!

Skriv ner vad som skall specialtillverkas och rita gärna. Ju mer information & mått ni lämnar desto bättre!

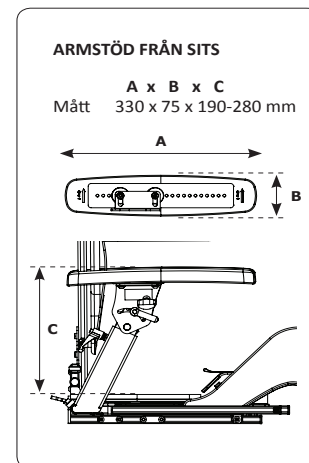
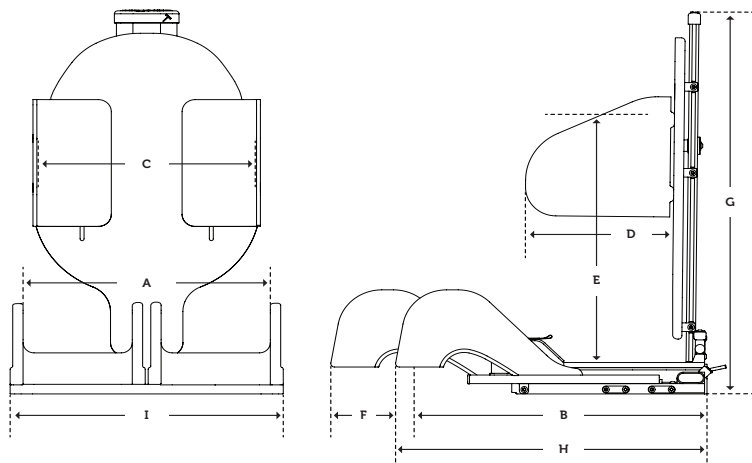
Skriv här!	Rita här!
------------	-----------



SE

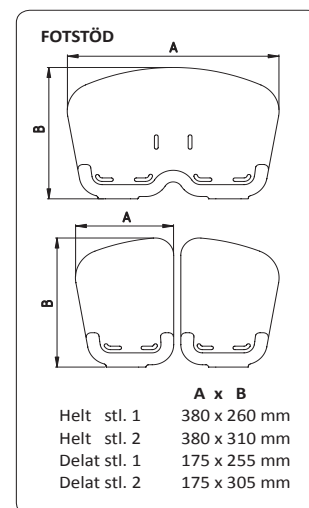
# Tekniska data

## Sharky Pro



Användardata	Storlek 1	Storlek 2
Brukarlängd	150 - 180 cm	170 - 195 cm
Brukarvikt	130 kg*	130 kg*
Sitsbredd (A)	36, 39, 42 cm	43, 46, 49 cm
Sitsdjup (B)	36 - 47 cm	45 - 55 cm
Bålbredd (C)	27 - 35 cm	30 - 38 cm
Båldjup (D)	21 cm	25 cm
Axilhöjd (E)	35 - 50 cm	40 - 55 cm
Benlängdsskillnad (F)	10 cm	10 cm
Abduktion/Adduktion	18° / 9°	18° / 9°
Höjd (G)	67 cm	77 cm
Längd (H)	52 - 62 cm	62 - 72 cm
Bredd (I)	43, 46, 49 cm	50, 53, 56 cm
Vikt	14 kg	15 kg
Ryggvinkel	-10° / +30°	-10° / +30°
Ryggplatta Bredd x Höjd	35 x 52 cm	36 x 60 cm

\* Krockgodkännande gäller brukarvikt upp till 75 kg.



BORD	Bord	MÅTT				Stödbord
		A	B	C	D	
	Stl. 1	480	450	240	250 mm	
	Stl. 2	540	515	260	290 mm	
	Stl. 3	570	570	280	340 mm	
	Stl. 4	660	600	320	385 mm	
	Stl. 5	660	650	320	435 mm	
	Stl. 1	380	450	230	260 mm	
	Stl. 2	430	510	260	300 mm	
	Stl. 3	490	580	300	340 mm	
	Stl. 4	540	640	330	380 mm	

