



**SUNRISE  
MEDICAL**

**QUICKIE**

**NITRUM**

DelKontrakt 1

OF\_Nitrum\_DK1\_Rev3.4\_101023\_no

Kunde/HMS:  
Kont.person  
E-post:  
Tlf:  
Best.dato:  
Notater:

Lever til:  
Bruker-ref:  
E-post:  
Tlf:  
Sunrise ordrenr:  
Merkes:

- Bestilling  
 Prisoverslag  
 Built 4 me



E-post: [mailordre@sunrisemedical.no](mailto:mailordre@sunrisemedical.no)  
Tlf: 66 96 38 00

- = Standard  
 = Pristillegg  
 = Valgmulighet

Art.nr: NILsbsd

OBS! Vi gjør oppmerksom på at informasjon som legges inn i dette skjemaet vil bli lagret hos leverandør i inntil 3 år.

Maks. brukervekt: **100 kg \*)**

Brukers vekt \*\*:  kg

\*) Max 100 kg pga lettvektsetet og drivhjulvalg

\*\*) Må utfylles for å sikre korrekt konfigurasjon

**MÅLSKJEMA (OBS: alle mål tas uten sittepute)**

**SETEBREDE** - måles fra utside rammerør til utside rammerør (mm)

320	340	360	380	400	420	440	460	480	500
<input type="radio"/>	<input type="radio"/>	<input type="radio"/>	<input type="radio"/>	<input type="radio"/>	<input type="radio"/>	<input type="radio"/>	<input type="radio"/>	<input type="radio"/>	<input type="radio"/>

**SETEDYBDE** - i mm

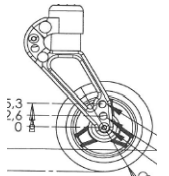
340	360	380	400	420	440	460	480	500
<input type="radio"/>	<input type="radio"/>	<input type="radio"/>	<input type="radio"/>	<input type="radio"/>	<input type="radio"/>	<input type="radio"/>	<input type="radio"/>	<input type="radio"/>

Se metode setebredde måltaking s.13

**Setehøyde foran i mm**

(avhenger av størrelse på gaffel og svinghjul, samt rammehøyde)

Svinghjul	Gaffel (lengde):	Ramme	Setehøyde foran i mm															
			430	440	450	460	470	480	490	500	510	520	530	540	550	560	570	
3"	111 mm (1)	Lav	<input type="radio"/>	<input type="radio"/>	<input type="radio"/>													
	111 mm (1)	Høy					<input checked="" type="radio"/>	<input type="radio"/>	<input type="radio"/>									
	111 mm (1)	Lav		<input type="radio"/>	<input type="radio"/>	<input type="radio"/>	<input checked="" type="radio"/>											
	123 mm				<input type="radio"/>	<input type="radio"/>	<input type="radio"/>	<input type="radio"/>										
	Frog Leg						<input type="radio"/>	<input type="radio"/>	<input type="radio"/>									
	4"	111 mm (1)	Høy						<input type="radio"/>	<input type="radio"/>	<input type="radio"/>	<input type="radio"/>						
123 mm								<input type="radio"/>	<input type="radio"/>	<input type="radio"/>	<input type="radio"/>							
Frog Leg											<input type="radio"/>	<input type="radio"/>	<input type="radio"/>					
111 mm (1)		Lav				<input type="radio"/>	<input type="radio"/>	<input type="radio"/>										
123 mm							<input type="radio"/>	<input type="radio"/>	<input type="radio"/>									
Frog Leg											<input type="radio"/>	<input type="radio"/>	<input type="radio"/>					
5"	111 mm (1)	Høy					<input type="radio"/>	<input type="radio"/>	<input type="radio"/>									
	123 mm							<input type="radio"/>	<input type="radio"/>	<input type="radio"/>								
	Frog Leg										<input type="radio"/>	<input type="radio"/>	<input type="radio"/>					
	111 mm (1)	Lav								<input type="radio"/>	<input type="radio"/>	<input type="radio"/>						
	123 mm										<input type="radio"/>	<input type="radio"/>	<input type="radio"/>					
	Frog Leg												<input type="radio"/>	<input type="radio"/>	<input type="radio"/>			
6"	123 mm	Høy						<input type="radio"/>	<input type="radio"/>	<input type="radio"/>								
	Frog Leg											<input type="radio"/>	<input type="radio"/>	<input type="radio"/>				
	123 mm												<input type="radio"/>	<input type="radio"/>	<input type="radio"/>			
	123 mm	Lav																
	Frog Leg																	
	123 mm																	



Frog leg design  
149 mm lengde  
og  
41mm bredde



Enarmsgaffel 111 mm

Høy ramme er 40 mm høyere enn den lave.

**SETEHØYDE BAK er avhengig av drivhjulenes størrelse**

Setehøyde bak kan kun være mellom 0 mm og 130 mm lavere enn valgt setehøyde i front.(OBS:kan variere med ± 1 cm)

**Setehøyde bak i mm (SHB)**

Drivhjul	370	380	390	400	410	420	430	440	450	460	470	480	490	500	510
24" (3)(5)	<input type="radio"/>	<input type="radio"/>	<input type="radio"/>	<input type="radio"/>	<input type="radio"/>	<input checked="" type="radio"/>	<input type="radio"/>	<input type="radio"/>	<input type="radio"/>	<input type="radio"/>	<input type="radio"/>	<input type="radio"/>	<input type="radio"/>	<input type="radio"/>	<input type="radio"/>
25" (4)(5)		<input type="radio"/>	<input type="radio"/>	<input type="radio"/>	<input type="radio"/>	<input type="radio"/>	<input type="radio"/>	<input type="radio"/>	<input type="radio"/>	<input type="radio"/>	<input type="radio"/>	<input type="radio"/>	<input type="radio"/>	<input type="radio"/>	<input type="radio"/>
26" (4)(6)			<input type="radio"/>	<input type="radio"/>	<input type="radio"/>	<input type="radio"/>	<input type="radio"/>	<input type="radio"/>	<input type="radio"/>	<input type="radio"/>	<input type="radio"/>	<input type="radio"/>	<input type="radio"/>	<input type="radio"/>	<input type="radio"/>

For 24" drivhjul er det ikke mulig å heve eller senke setehøyde bak ved SH370 og 490 mm

For 25" drivhjul er det ikke mulig å heve eller senke setehøyde bak ved SH380 og 500 mm

Med std setetrekk er det ikke mulig med SH 370 mm med (24") og 380 mm (25").



For mer informasjon  
besøk vår hjemmeside  
[www.SunriseMedical.no](http://www.SunriseMedical.no)  
© Sunrise Medical 2022

(1) også tilgjengelig som en-arms-gaffel. Velg gaffel-type på side 5

(3) Endring i setehøyde er ikke mulig for SHB 370 og 490 mm

(4) Endring i setehøyde er ikke mulig for SHB 380 (39 m/26") og 500 (510 m/26") mm

(5) SHB 370mm (24") og 380mm (25") kun mulig med NTR020012/ 17/ 18 setetrekk strap-style airflow

(6)NB:Bestill stol uten drivhjul i Calico og et par 26" med hjulbolter (000220299) ved siden av.

Quickie Nitrum					
● = Standard    ○ = Valgmulighet uten tillegg    □ = Tilbehør/Tillegg i pris					
Kun internt:	SETETREKK			Lev.art.nr	HMS art.nr.:
NTR020002	<input type="checkbox"/>	Setetrekk, nylon, justerbart med 1 Lomme	(1) (kun til SD 340mm)	66002007-110-sbsd	
NTR020002	<input type="checkbox"/>	Setetrekk, nylon, justerbart med 1 Lomme	(1) (kun til SD 360-400mm)	66002007-130-sbsd	
NTR020002	<input type="checkbox"/>	Setetrekk, nylon, justerbart med 1 Lomme	(1) (kun til SD420-500mm)	66002007-150-sbsd	
NTR020003	<input type="checkbox"/>	Setetrekk, nylon justerbart med 2 Lommer	(1) (kun fra SB 360mm)	66002007-210-sbsd	
NTR020003	<input type="checkbox"/>	Setetrekk, nylon justerbart med 2 Lommer	(1) (kun fra SB 360mm,kun til SD 360-400mm)	66002007-230-sbsd	
NTR020003	<input type="checkbox"/>	Setetrekk, nylon justerbart med 2 Lommer	(1) (kun fra SB 360mm,kun til SD420-500mm)	66002007-250-sbsd	
NTR020004	<input type="checkbox"/>	Setetrekk, nylon, justerbart m/en lomme + kateterlomme	(1) (kun fra SB 360mm, kun til SD 340mm)	66002007-310-sbsd	
NTR020004	<input type="checkbox"/>	Setetrekk, nylon, justerbart m/en lomme + kateterlomme	(1) (kun fra SB 360mm,kun til SD 360-400mm)	66002007-330-sbsd	
NTR020004	<input type="checkbox"/>	Setetrekk, nylon, justerbart m/en lomme + kateterlomme	(1) (kun fra SB 360mm,kun til SD420-500mm)	66002007-350-sbsd	
NTR020012	●	Setetrekk, Air Flow 1 Lomme	(1) <b>std</b> (kun opp til SB 460mm, SD360mm)	77002192-801-sbsd	
NTR020012	●	Setetrekk, Air Flow 1 Lomme	(1) <b>std</b> (kun opp til SB 460mm, SD 380-500)	77002192-802-sbsd	
NTR020017	<input type="checkbox"/>	Setetrekk, Air Flow 2 Lommer	(1) (kun fra SB 360mm og opp til SB 460,SD340-360mm)	77002192-803-sbsd	
NTR020017	<input type="checkbox"/>	Setetrekk, Air Flow 2 Lommer	(1) (kun fra SB 360mm og opp til SB 460,SD 380mm-500mm)	77002192-804-sbsd	
NTR020018	<input type="checkbox"/>	Setetrekk, Air Flow 1 Lomme pluss kateterlomme	(1) (kun fra SB 360mm og opp til SB 460,SD340-360mm)	77002192-805-sbsd	
NTR020018	<input type="checkbox"/>	Setetrekk, Air Flow 1 Lomme + kateterlomme	(1) (kun fra SB 360mm og opp til SB 460,SD 380mm-500mm)	77002192-806-sbsd	
NTR020019	<input type="checkbox"/>	Setetrekk, Airflow, superlett uten lomme (max brukervekt <b>85 kg</b> )	(4) (L) (kun fra SB 340mm til 460mm)	77002192-701-sbsd	
NTR020000	○	Uten setetrekk		- - -	- - -
<b>Tilbehør til sete:</b>					
NTR090018	<input type="checkbox"/>	Hoftebelte med lås	sb<40 cm	66009050-001	272262
NTR090018	<input type="checkbox"/>	Hoftebelte med lås	sb>40 cm	66009050-002	272263
	<input type="checkbox"/>	Kinetic Balance belte: *)	Str.: ○ S ○ M ○ L ○ XL		
<b>Vennligst skriv inn artikkelnummer:</b>		<input type="text"/>			
*) For komplett oversikt over Kinetic Balance posisjoneringsprodukter, se: <a href="#">Kinetic Balance-katalog</a>					
<input type="checkbox"/>	JAY pute	For komplett oversikt over tilgjengelige puter se <a href="#">JAY Produktkatalog</a>			
<b>Vennligst skriv inn artikkelnummer:</b>		<input type="text"/>			
Freestyle-rygg, Vinkeljusterbar (Merk: ikke kollisjonstestet!) (Husk minuslinjer, se nedenfor!)				Lev.art.nr	HMS art.nr.:
NTR030090	<input type="checkbox"/>	Rygg Freestyle Karbon b32 h24 sb32	komplett med ryggør	FRHK9009	274881
	<input type="checkbox"/>	Rygg Freestyle Karbon b32 h24 sb34	komplett med ryggør	FRHK9010	274882
	<input type="checkbox"/>	Rygg Freestyle Karbon b32 h24 sb36	komplett med ryggør	FRHK9011	274883
	<input type="checkbox"/>	Rygg Freestyle Karbon b32 h31 sb32	komplett med ryggør	FRHK9012	274884
	<input type="checkbox"/>	Rygg Freestyle Karbon b32 h31 sb34	komplett med ryggør	FRHK9013	274885
	<input type="checkbox"/>	Rygg Freestyle Karbon b32 h31 sb36	komplett med ryggør	FRHK9014	274886
	<input type="checkbox"/>	Rygg Freestyle Karbon b37 h24 sb38	komplett med ryggør	FRHK9015	274887
	<input type="checkbox"/>	Rygg Freestyle Karbon b37 h24 sb40	komplett med ryggør	FRHK9016	274888
	<input type="checkbox"/>	Rygg Freestyle Karbon b37 h24 sb42	komplett med ryggør	FRHK9017	274889
	<input type="checkbox"/>	Rygg Freestyle Karbon b37 h31 sb38	komplett med ryggør	FRHK9018	274890
	<input type="checkbox"/>	Rygg Freestyle Karbon b37 h31 sb40	komplett med ryggør	FRHK9019	274891
	<input type="checkbox"/>	Rygg Freestyle Karbon b37 h31 sb42	komplett med ryggør	FRHK9020	274892
	<input type="checkbox"/>	Rygg Freestyle Karbon b42 h24 sb44	komplett med ryggør	FRHK9021	274893
	<input type="checkbox"/>	Rygg Freestyle Karbon b42 h24 sb46	komplett med ryggør	FRHK9022	274894
	<input type="checkbox"/>	Rygg Freestyle Karbon b42 h31 sb44	komplett med ryggør	FRHK9023	274895
	<input type="checkbox"/>	Rygg Freestyle Karbon b42 h31 sb46	komplett med ryggør	FRHK9024	274896
NTR030211	<input type="checkbox"/>	Kjørehåndtak, lave, avtakbare	(kun til Freestyle rygg)	06604042	272292
<b>Hvordan velge slik at man får letteste alternativ? Les mer på side 14. (L)</b>					
(1):	Ikke mulig å <u>ettermontere</u> nylonsete (og vice versa)				



## Quickie Nitrum

● = Standard ○ = Valgmulighet uten tillegg □ = Tilbehør/Tillegg i pris

Kun internt:	Rygg	Lev.art.nr	HMS art.nr:
NTR030159	● Rygggramme, Lettvekt Aluminium, push-bar release, u/kj.htak, (2) (L) <b>std</b>	66003040-ETsb	
Velg ryggghøyde *):		○ 250	○ 325
*) Fast ryggghøyde. Dersom det ønskes		○ 275	○ 350
h-justerbar, velg NTR030157 nedenfor!		● 300	○ 375
		○ 400	○ 425
		○ 450	
NTR030158	□ Rygggramme, Aluminium, Twist-lock release, u/kj.htak (1)	66003004-sbrh	
velg ryggghøyde:		○ 275	○ 350
		○ 300	○ 375
		○ 325	○ 400
		○ 425	○ 450
NTR030157	□ Rygggramme, Aluminium, push-bar release, m/ryggør, u/kj.htak (velg type kjørehåndtak nedenfor)	66003003-ET	
Just.bar. i området:		250-300	300-350
velg ryggghøyde:		○ 250	○ 300
		○ 275	○ 325
		○ 300	○ 350
			○ 375
			○ 400
			○ 425
			○ 450
NTR030102	● Rygg, vinkeljusterbar, nedfellbar, dobbeltlåsbar, svart <b>std</b>		
NTR030015	○ Rygg, vinkeljusterbar (nedfellbar) (-17,5° - +10° -alltid med push-bar release)		
NTR030012	○ Rygg, vinkeljusterbar (ikke nedfellbar) (-17,5° - +10°)		
NTR030403	○ Ryggavstiver montert nær (48mm) (3) kun med lettvektsrygg		
NTR030404	● Ryggavstiver montert vid (78mm) (3) <b>std</b> kun med lettvektsrygg		
Farge på brakett: ● Svart ○ Oransje ○ Sølv ○ Rød ○ Blå			
<b>JAY J3 RYGG</b>		For å se komplett utvalg, se <a href="#">JAY Produktkatalog</a>	Lev.art.nr
Jay J3 Rygg - skriv inn artikkelnummer:		<input type="text"/>	Husk
husk minus std.rygg!			
<b>Ved Jay rygg og hreg kjørehåndtak husk brakett 065432</b>			
<b>Ryggør/Kjørehåndtak</b>		Lev.art.nr	HMS art.nr:
NTR030200	○ Uten kjørehåndtak (kun ryggør) RH: 250-300 mm <b>std</b> (par)	66003133-002	275903
NTR030200	○ Uten kjørehåndtak (kun ryggør) RH: 300-350 mm <b>std</b> (par)	66003133-003	275905
NTR030200	○ Uten kjørehåndtak (kun ryggør) RH: 350-400 mm <b>std</b> (par)	66003133-004	275909
NTR030200	○ Uten kjørehåndtak (kun ryggør) RH: 400-450 mm <b>std</b> (par)	66003133-005	275912
NTR030201	□ Kjørehåndtak faste, lange, par RH: 250-300 mm (par)	66003135-002	275902
NTR030201	□ Kjørehåndtak faste, lange, par RH: 300-350 mm (par)	66003135-003	275904
NTR030201	□ Kjørehåndtak faste, lange, par RH: 350-400 mm (par)	66003135-004	275907
NTR030201	□ Kjørehåndtak faste, lange, par RH: 400-450 mm (par)	66003135-005	275910
NTR030203	□ Kjørehåndtak, nedfellbare, par RH: 325-350 mm (kun mulig fra 325 mm standard rygg, par)	66003134-002	275906
NTR030203	□ Kjørehåndtak, nedfellbare, par RH: 350-400 mm (kun mulig fra 325 mm standard rygg, par)	66003134-003	275908
NTR030203	□ Kjørehåndtak, nedfellbare, par RH: 400-450 mm (kun mulig fra 325 mm standard rygg, par)	66003134-004	275911
NTR030204	□ Høyderegulerbare kjørehåndtak velg ryggghøyde: (ikke i kombinasjon med lettvektsrygg)		
	○ Kjørehåndtak Quickie Nitrum rh32,5-40 hreg par Husk 2 stk brakett: 66003038-ET (par)	66003131-002	272310
	○ Kjørehåndtak Quickie Nitrum rh40-45 hreg par Husk 2 stk brakett: 66003038-ET (par)	66003131-001	272311
<b>Ryggoverdrag EXO / EXO PRO</b>		Lev.art.nr	HMS art.nr:
NTR030316	● EXO lettvekts justerbart ryggoverdrag, sort polyester, 7mm skum, lomme bak <b>std</b>	06804122-sbrhL	
Farge på kantbånd: ● Sort (std) ○ Oransje ○ Sølv ○ Rød ○ Blå			
NTR030317	□ EXO PRO ventilert justerb. ryggoverdrag, sort 3DX mesh, 13 mm skum, vatterert midtseksjon, lomme bak	06804123-sbrhL	
Farge på kantbånd: ○ Sort ○ Oransje ○ Sølv ○ Rød ○ Blå			
NTR030300	○ Uten ryggtrekk		
<b>Ved valg av Freestyle-rygg skal det tas minuslinjer for standard rygg:</b>			
2 xRyggbånd 066853-02-ET Ryggbånd topp: 06804028-100			
Ryggoverdrag 06804122-SB30L Rygggramme: 66003040-Etsb* Ryggør: 66003133-003 *			
* Ved valg av Jay-rygg skal alle tekstiler ovenfor tas i minus.(Ikke Rygggramme og Ryggør.)			

(1) Ikke i SB320 mm; fast ryggghøyde; ikke med NTR030012

(2) Fast ryggghøyde. Ikke mulig med hreg kjørehåndtak

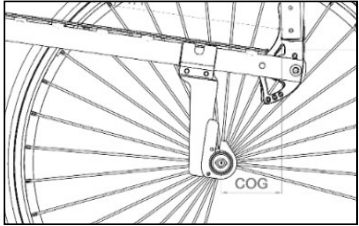

(3) Kun med NTR030159 Lettvekt Aluminium rygggramme, push-bar release side 3


[www.sunrisemedical.no](http://www.sunrisemedical.no)

© Sunrise Medical 2021

Quickie Nitrum								
● = Standard    ○ = Valgmulighet uten tillegg    □ = Tilbehør/Tillegg i pris								
Kun internt: <b>KLESBESKYTTERE &amp; ARMLEN</b>							Lev.art.nr	HMS art.nr:
NB: Velg klesbeskytter eller armlener.								
NTR040101	●	Liten rett klesbeskytter, karbon, ve (L)	std	ve	(Slim-style, karbon)		066937-001	180212
NTR040101	●	Liten rett klesbeskytter, karbon, hø (L)	std	hø	(Slim-style, karbon)		066937-002	180213
NTR040102	□	Klesbeskytter, rett, aluminium, kuldebeskyttelse (uten feste)		ve	leveres i rammens farge		06604094-001	272356
NTR040102	□	Klesbeskytter, rett, aluminium, kuldebeskyttelse (uten feste)		hø	leveres i rammens farge		06604094-002	272355
NTR040061	□	Oppfellbare/innsvingbare klesbeskyttere		par	(Kun for NTR040102)		6918	
NTR040103	□	Klesbeskytter aluminium med skjerm, kuldebeskyttelse (uten feste)		ve	(min setehøyde 390 mm)		06604092-001	254332
NTR040103	□	Klesbeskytter aluminium med skjerm, kuldebeskyttelse (uten feste)		hø	(min setehøyde 390 mm)		06604092-002	254333
NTR040104	□	Klesbeskytter karbon med skjerm, kuldebeskyttelse (uten feste)		ve	(min setehøyde 390 mm)		06604093-001	240250
NTR040104	□	Klesbeskytter karbon med skjerm, kuldebeskyttelse (uten feste)		hø	(min setehøyde 390 mm)		06604093-002	240251
NTR040107	□	Klesbeskyttere avtagbare, plast (h:210 mm, l:310 mm, svarte) hø/ve			(Quickie style)		066859	272357
	□	Feste Klesbeskyttere fremre			(til NTR040102/103/104)		06604095-000	240253
	□	Feste Klesbeskyttere bakre			(til NTR040102/103/104)		06604096-000	240252
NTR040050	□	Armlener sentermontert, hreg, avtagb, Korte pad(250 mm) (5)			(ikke i kombinasjon med rørrarmen)		066874-021	270316
NTR040051	□	Armlener sentermontert, hreg, avtagb, Lange pad(360 mm) hø (5)			(ikke i kombinasjon med rørrarmen)		066874-023	270317
NTR040051	□	Armlener sentermontert, hreg, avtagb, Lange pad(360 mm) ve (5)			(ikke i kombinasjon med rørrarmen)		066874-022	270318
NTR040052	□	Armlener sentermont hjust djust 330 mm pad u/feste (2) (5)		venstre	(ikke i kombinasjon med rørrarmen)		067870-001	206711
				høyre	(ikke i kombinasjon med rørrarmen)		067870-002	206710
	□	Feste armlene NTR040052 sentermontert					066973	271050
NTR040117	□	Rørrarmen aluminium, polstret, utsvingbart, avtakbart, par (3) (5)					66004120	270315
NTR040000	○	Uten klesbeskyttere og armlener						
Kun internt: <b>Benstøtter og fotplater</b>							Lev.art.nr	HMS art.nr:
sbvvi = sb i cm vv=vinkling i grader i =innsving i cm								
NTR050029	●	Fotbøyle, lettvekt, rørrmodell u/plate (L)	std		(legglengde mellom 360 mm - 520 mm)		066916-000	2713xx *)
NTR050030	□	Fotbøyle, lettvekt, rørrmodell m/plate (oppgi serienr.)			(legglengde mellom 360 mm - 520 mm)		066915-000	271632 *)
NTR050025	□	Fotbøyle med plate, hel, vinkel og dybdejusterbar, kompositt			(legglengde mellom 360 mm - 520 mm)		066221-000	271657 *)
NTR050024	□	Fotbøyle med plate Aluminium i rammens farge,			(legglengde mellom 360 mm - 520 mm)		066228-000	2711xx *)
NTR050026	□	Fotbøyle med fotplate hel, vjust, djust, Karbon			(legglengde mellom 360 mm - 520 mm)		066229-000	2711xx *)
NTR050034	□	Fotbøyle med fotplate hel, høytmontert, aluminium			( for LL 220 - 390 mm)		066223-000	179xxx *)
NTR050125	□	Fotbøyle med plate hel, Performance vinkeljusterbar			(legglengde mellom 360 mm - 520 mm)		066918-000	271946 *)
NTR050022	□	Fotplater delt alu, v-just, oppfell. Lakkert i rammefarge (4)			OBS: Maks brukervekt 75 kg		066240-000	197108 *)
NTR050128	□	Fotbøyle med bakover oppfellbar fotplate, kompositt (2)			(legglengde mellom 320 mm - 525 mm)		066252-000	202603 *)
NTR050127	□	Fotfiksingsplate (sidestøtter for føttene)		(par)	(kun i kombinasjon med fotplate hel vinkel og dybdereg)		765821004	152638
B4Me	□	Fotbøyle rørrmodell Y-style rustfritt			(MÅ velges ved bruk av Adventus fronthjul)		FMG-MB02-3140-02	207071
*) Mange varianter og farger. Vi må ha serienummer på stolen ved etterbestilling av reservedelen								
Legglengde (LL) (1) (OBS: LL MÅ være 25 mm lavere enn setehøyde foran)								
○ 220 ○ 230 ○ 240 ○ 250 ○ 260 ○ 270 ○ 280 ○ 290								
○ 300 ○ 310 ○ 320 ○ 330 ○ 340 ○ 350 ○ 360 ○ 370								
○ 380 ○ 390 ○ 400 ○ 410 ○ 420 ○ 430 ○ 440 ○ 450								
○ 460 ○ 470 ○ 480 ○ 500 ○ 510 ○ 520								
Lav ramme: LLL 220 - 350 mm kun med høytmontert fotplate, for alle andre fra LL 360 - 500 mm.								
Høy ramme: LLL 220 - 390 mm kun med høytmontert fotplate, for alle andre fra LL 400 - 520 mm.								
(1):	Legglengde fra 380 mm i lav ramme, fra 420mm i høy ramme: ikke i kombinasjon med 4" og 6" svinghjul							
(2):	Kun i kombinasjon med COG 32 og 44mm, ikke i kombinasjon med lettvekt sete							
(3):	Kun med liten rett klesbeskytter, Rett klesbeskytter Aluminum uten skjerm eller uten klesbeskytter, ikke sammen med lettvektstrekk; ikke sammen med håndsykkel aksling							
(4):	MAKS brukervekt 75 kg, legglengde fra 330 mm, ikke med 4" svinghjul							
(5):	Ikke med Air Flow sete som er standard på Nitrum! Må bestille Nylonsete ved bruk av armlen.							
(6):	Maks brukervekt 100 kg. Kun med 3°, 6° & 9° cambring; ikke i kombinasjon med carbon klesbeskyttere; standard setetrekk og ikke i kombinasjon med lettvekt compact brems							



Quickie Nitrum			
<input checked="" type="radio"/>	= Standard	<input type="radio"/>	= Valgmulighet uten tillegg
<input type="checkbox"/>	= Tilbehør/Tillegg i pris		
<b>Kun internt:</b>	<b>Ramme / Innvinkling (U/V-rammefront)</b>	<b>Lev.art.nr.:</b>	<b>HMS art.nr.:</b>
NTR010206	<input checked="" type="radio"/> <b>Ramme standard lengde</b> <b>std</b>		
NTR010207	<input type="radio"/> Ramme lang (20 mm lenger enn std) <i>(ikke med sd 50; anbefalt ved nært montert svinghjulhus)</i>		
	<b>Knevinkel</b> <i>(se illustrasjon på side 15)</i>		
NTR010012	<input type="radio"/> Knevinkel 100° <i>(se illustrasjon på side 15)</i> <i>(ikke mulig å endre sv.hj.str fra 3" &amp; 4" til 5" &amp; 6" i etterkant)</i>		
NTR010013	<input checked="" type="radio"/> <b>Knevinkel 92° std</b> <i>(se illustrasjon på side 15)</i> <i>(ikke mulig å endre sv.hj.str fra 3" &amp; 4" til 5" &amp; 6" i etterkant)</i>		
NTR010009	<input type="radio"/> Knevinkel 88° (1) <i>(bakover se ill.side 15)</i> <i>(ikke mulig å endre sv.hj.str fra 3" &amp; 4" til 5" &amp; 6" i etterkant)</i>		
	<b>Innsving/innvinkling (U/V-rammefront)</b> <i>(se tabell på side 15)</i>		
NTR010100	<input type="radio"/> U-front (0 mm innvinkling) <i>(se også innvinklingstabellen på side 15)</i>		
NTR010101	<input type="radio"/> V- front (10 mm innvinkling) <i>(ikke med 88° knevinkel)</i>		
NTR010103	<input checked="" type="radio"/> <b>V- front (30 mm innvinkling)</b> <b>std</b> <i>(ikke tilgjengelig i SB 320 mm)</i>		
NTR010500	<input type="checkbox"/> Aksel for håndsykkel <i>(Alltid 3° mer camber enn std akselcamber)</i>	66007310	272279
NTR110156	<input type="checkbox"/> LED-lys komplett med ladekabel.	66009900-200	272427
	<input type="checkbox"/> Ekstra ladekabel Quickie Nitrum til LED-lys	66009900-004	272421
	<b>Tyngdepunkt (COG)</b> <i>(alle mål i mm; målt fra front av ryggør, velg kun et av alternativene)</i>		
COG20	<input type="radio"/> 20 mm	COG68	<input checked="" type="radio"/> <b>68 mm</b>
COG32	<input type="radio"/> 32 mm	COG80	<input type="radio"/> 80 mm
COG44	<input type="radio"/> 44 mm	COG92	<input type="radio"/> 92 mm
COG56	<input type="radio"/> 56 mm	COG104	<input type="radio"/> 104 mm
			
<b>Kun internt:</b>	<b>Rammevalg</b> <i>(velg enten vipperør eller tippesikring, ikke begge)</i>	<b>Lev.art.nr.:</b>	<b>HMS art.nr.:</b>
NTR090031	<input type="checkbox"/> Fjæring opp til 70kg (2)(3)	066569-001	271069
NTR090032	<input type="checkbox"/> Fjæring opp til 120kg (2)(3)	066569-002	271068
	<b>Vipperør</b>		
NTR090001	<input type="checkbox"/> Vippestuss ve <i>NTR090002</i> <input type="checkbox"/> Vippestuss hø		
	<input type="checkbox"/> Vippestuss kort COG <i>(benyttes i kombinasjon med tippesikring)</i>	066741-001	180008
	<input type="checkbox"/> Vippestuss kompl. kort COG kort akselstamme <i>(ikke i kombinasjon med tippesikring)</i>	066741-011	276969
NTR090009	<input type="checkbox"/> Krykkeholder med velkro <i>(kun i kombinasjon med vipperør)</i>	740815130	272396
	<b>Tippesikring, innsvingbar</b>		
	<input checked="" type="radio"/> <b>Uten tippesikring</b> <b>std</b>		
NTR090004/5	<input type="checkbox"/> Tippesikring innsv f/lett CoG rett <i>NTR090005</i> <input type="checkbox"/> Hø <i>JTR090004</i> <input type="checkbox"/> Ve <i>20-22" hjul leveres rett</i>	066758-011	276530
NTR090004/5	<input type="checkbox"/> Tippesikring innsv f/lett CoG buet <i>NTR090005</i> <input type="checkbox"/> Hø <i>JTR090004</i> <input type="checkbox"/> Ve <i>24-26" hjul leveres buet</i>	066758-012	276529
NTR090007	<input type="checkbox"/> Tippesikringer rørmmodell plug-in ve	066736-001	176408
NTR090007	<input type="checkbox"/> Tippesikringer rørmmodell plug-in hø	066736-002	176409
NTR090033	<input type="checkbox"/> Tippesikring flip-up, for CoG 6,8 - 10,4cm, ve <i>kan bare ha en stk, hø eller ve</i>	066792	194659
NTR090008	<input type="checkbox"/> Tippesikring flip-up, for CoG 6,8 - 10,4cm, hø <i>kan bare ha en stk, hø eller ve</i>	066792	194659
NTR090033	<input type="checkbox"/> Tippesikring flip-up, for CoG 2,0 - 5,6cm, ve <i>kan bare ha en stk, hø eller ve</i>	066790	194657
NTR090008	<input type="checkbox"/> Tippesikring flip-up, for CoG 2,0 - 5,6cm, hø <i>kan bare ha en stk, hø eller ve</i>	066790	194657
NTR090035	<input type="checkbox"/> Tippesikring Sport <i>Festes i senter av drivhjulakselen.</i>	066744	276538
NTR090010	<input type="checkbox"/> Transithjul 3"	066743-011	276550
NTR090016	<input type="checkbox"/> Frontbeskytter svart (polstring frontramme) <i>(2 stk per stol)</i>	051186	152670
NTR010040	<input type="checkbox"/> Frontbeskytter Nitrum design (polstring frontramme) <i>(par)</i>	66009100-ET	
			
(1):	Kun med 0 og 30 mm innvinkling, minste høyde differanse foran/bak= 30 mm		
(2):	Ikke med COG 68 - 104 mm. Ikke med setehøyde 370 - 420 mm med 24" hjul & 370 - 430 mm med 25" hjul o. <a href="http://www.sunrisemedical.no">www.sunrisemedical.no</a>		
(3):	Ikke med håndsykkel, kun opptil setebredde 460 mm		



## Quickie Nitrum

● =std    ○ = Valgmulighet uten tillegg    □ = Tilbehør/Tillegg i pris

Kun intern:	Drivhjul	stk	NB: For brukervekt over 100kg anbefales krysseiket hjull!	Lev.art.nr:	HMS art.nr:	
NTR070002	<input type="checkbox"/>	24" Design, Kompakt dekk, aluminium drivring		8842	217681	
NTR070002	<input type="checkbox"/>	24" Design, Kompakt dekk, Elipse drivring		65107218	270580	
NTR070002	<input type="checkbox"/>	24" Design, Marathon Plus dekk, aluminium drivring		65107208	270581	
NTR070002	<input type="checkbox"/>	24" Design, Maraton Plus dekk, Elipse drivring		65107220	270582	
NTR070002	<input type="checkbox"/>	24" Design, Right Run dekk, aluminium drivring		6892	152609	
NTR070002	<input type="checkbox"/>	24" Design, Schwalbe One dekk, aluminium drivring		65107207	270583	
NTR070002	<input type="checkbox"/>	24" Design, Schwalbe One dekk, Elipse drivring		65107219	270584	
NTR070003	<input type="checkbox"/>	24" Lettvekt, Kompakt dekk, aluminium drivring	( max brukervekt: 125 kg)	65107200	270592	
NTR070003	<input type="checkbox"/>	24" Lettvekt, Kompakt dekk, Ellipse drivring	( max brukervekt: 125 kg)	65107215	270593	
NTR070003	<input type="checkbox"/>	24" Lettvekt, Marathon Plus dekk, aluminium drivring	( max brukervekt: 125 kg)	65107202	270594	
NTR070003	<input type="checkbox"/>	24" Lettvekt, Maraton Plus dekk, Ellipse drivring	( max brukervekt: 125 kg)	65107217	270595	
NTR070003	<input type="checkbox"/>	24" Lettvekt, Right Run dekk, aluminium drivring	( max brukervekt: 125 kg)	6880	152611	
NTR070003	<input type="checkbox"/>	24" Lettvekt, Schwalbe One dekk, aluminium drivring	( max brukervekt: 125 kg)	8843	216199	
NTR070003	<input type="checkbox"/>	24" Lettvekt, Schwalbe One dekk, Ellipse drivring	( max brukervekt: 125 kg)	65107216	270597	
NTR070004	<input type="checkbox"/>	24" Proton, Marathon Plus dekk, supergrip drivring	( max brukervekt: 100 kg)	8841	229574	
NTR070004	●	24" Proton, Schwalbe One dekk, alum. drivring	std ( max brukervekt: 100 kg)	6942	164953	
NTR070007	<input type="checkbox"/>	24" Spinergy 12 eiker, Right Run dekk, aluminium drivring		6867	201767	
NTR070005	<input type="checkbox"/>	24" Spinergy 18 eiker, Right Run dekk, aluminium drivring		6873	152612	
NTR070005	<input type="checkbox"/>	24" Spinergy 18 eiker, Right Run dekk, supergrip drivring		8840	230268	
NTR070001	<input type="checkbox"/>	24" Universal, Kompakt dekk, aluminium drivring		6871	152610	
NTR070001	<input type="checkbox"/>	24" Universal, Right Run dekk, stål rustfri drivring		6893	214304	
NTR070003	<input type="checkbox"/>	25" Lettvekt, Schwalbe One dekk, aluminium drivring		6868	211670	
NTR070004	<input type="checkbox"/>	25" Proton, Schwalbe One dekk, aluminium drivring	( max brukervekt: 100 kg)	6943	179436	
NTR070007	<input type="checkbox"/>	25" Spinergy 12 eiker, Schwalbe One dekk, aluminium drivring		6866	270608	
NTR070005	<input type="checkbox"/>	25" Spinergy 18 eiker, Schwalbe One dekk, aluminium drivring	(svarte eiker)	6875	156983	
Ikke Calico	<input type="checkbox"/>	26" Spinergy 18 eiker, Schwalbe Right Run Alu dr ring	(3)	6863	217270	
Ikke Calico	<input type="checkbox"/>	26" Design Right Run Alu dr ring	(3)	6897	152613	
NTR070009	<input type="checkbox"/>	24" Mountainbike m/drivring på stolen		000851319	152608	
NTR070010	<input type="checkbox"/>	24" Mountainbike m/drivring som ekstra hjul		000851319	152608	
<b>Drivhjul med ledsagerbrems - (individuell tilpasning/B4Me)</b>						
B4Me	<input type="checkbox"/>	24" Drivhjul med ledsagerbrems (B4Me= lengre lev.tid)	(Par)	FMG-MH02-2984-01	198218	
Kun intern:	<b>Dekk</b>			(velg kun en dekktype)	Lev.art.nr:	HMS art.nr:
NTR070102	<input type="checkbox"/>	24" Kompakt for Spinergy/Universal/Design		000283017	179444	
NTR070102	<input type="checkbox"/>	24" Kompakt for Proton/Lettvekt		000857121.01	194596	
NTR070104	<input type="checkbox"/>	24" Marathon Plus		000857426	270504	
NTR070101	<input type="checkbox"/>	24" Right Run		000857224.01	207077	
NTR070107	●	24" Schwalbe One	std	000857130.01	270509	
NTR070102	<input type="checkbox"/>	25" Kompakt for Proton,Lettvekt		000857121.02	194597	
NTR070104	<input type="checkbox"/>	25" Marathon Plus		000857127	270507	
NTR070107	<input type="checkbox"/>	25" Schwalbe One		000857131	270508	
Ikke Calico	<input type="checkbox"/>	26" Right Run		000857226.03		
Ikke Calico	<input type="checkbox"/>	26" Marathon Plus		D-26X1-S-MPE	174272	
Ikke Calico	<input type="checkbox"/>	26" kompakt		FMG-MF02-3133-01		
Ikke Calico	<input type="checkbox"/>	24" kompakt bruk på Loopwheels	(Ikke mulig på Extreme)	24W00000S00	270498	
Ikke Calico	<input type="checkbox"/>	25" kompakt bruk på Loopwheels	(Ikke mulig på Extreme)	25W00000S00	270499	
Ikke Calico	<input type="checkbox"/>	24" reTyre Traction avtakbart dekk	(par)	T100013		
Ikke Calico	<input type="checkbox"/>	25" reTyre Traction avtakbart dekk	(par)	T8017		
Ikke Calico	<input type="checkbox"/>	26" reTyre Traction avtakbart dekk	(Hvis 26" er valgt)(par)	T8018		
Side 7						
(1):	ikke i kombinasjon med kompakte dekk (5168)					
(2):	ikke mulig med eikebeskyttere			<a href="http://www.sunrisemedical.no">www.sunrisemedical.no</a>		
(3):	Bestill stol uten drivhjul i Calico. Husk drivhjulsbolter, art nr: 000220299			© Sunrise Medical 2022		



## Quickie Nitrum

● = Standard    ○ =Valgmulighet    □ =Pristillegg/Tilbehør

<b>Loopwheels - Drivhjul med fjæring (komplette hjul)</b>		<i>Husk minus std drivhjul!</i>	<b>Lev.art.nr:</b>	<b>HMS art.nr:</b>
<i>NB!</i>	<input type="checkbox"/> Drivhjul 24" Loopwheel Urban Regular ve	stk	24LWU0RE00RFL000	270573
<i>Kan ikke</i>	<input type="checkbox"/> Drivhjul 24" Loopwheel Urban Regular hø	stk	24RWU0RE00RFL000	270565
<i>bestilles i</i>	<input type="checkbox"/> Drivhjul 24" Loopwheel Urban Soft ve	stk	24LWU0SO00RFL000	270574
<i>Calico!</i>	<input type="checkbox"/> Drivhjul 24" Loopwheel Urban Soft hø	stk	24RWU0SO00RFL000	270566
	<input type="checkbox"/> Drivhjul 24" Loopwheel Urban Stiff ve	stk	24LWU0ST00RFL000	270575
	<input type="checkbox"/> Drivhjul 24" Loopwheel Urban Stiff hø	stk	24RWU0ST00RFL000	270567
	<input type="checkbox"/> Drivhjul 24" Loopwheel Extreme Regular ve	stk	24LWX0RE00RFL000	270572
	<input type="checkbox"/> Drivhjul 24" Loopwheel Extreme Regular hø	stk	24RWX0RE00RFL000	270562
	<input type="checkbox"/> Drivhjul 24" Loopwheel Extreme Stiff ve	stk	24LWX0ST00RFL000	270571
	<input type="checkbox"/> Drivhjul 24" Loopwheel Extreme Stiff hø	stk	24RWX0ST00RFL000	270564
	<input type="checkbox"/> Drivhjul 24" Loopwheel Classic	stk	24W0BKG000	270569
	<input type="checkbox"/> Drivhjul 24" Loopwheel Carbon	stk	24W0CA00000	270568

	<input type="checkbox"/> Drivhjul 25" Loopwheel Classic	stk	25W0BKG000	270577
	<input type="checkbox"/> Drivhjul 25" Loopwheel Carbon	stk	25W0CA00000	270576
<i>NB!</i>	<input type="checkbox"/> Drivhjul 25" Loopwheel Urban Regular ve	stk	25LWU0RE00RFL000	
<i>Kan ikke</i>	<input type="checkbox"/> Drivhjul 25" Loopwheel Urban Regular hø	stk	25RWU0RE00RFL000	
<i>bestilles i</i>	<input type="checkbox"/> Drivhjul 25" Loopwheel Urban Soft ve	stk	25LWU0SO00RFL000	
<i>Calico!</i>	<input type="checkbox"/> Drivhjul 25" Loopwheel Urban Soft hø	stk	25RWU0SO00RFL000	
	<input type="checkbox"/> Drivhjul 25" Loopwheel Urban Stiff ve	stk	25LWU0ST00RFL000	
	<input type="checkbox"/> Drivhjul 25" Loopwheel Urban Stiff hø	stk	25RWU0ST00RFL000	

<b>HUSK!</b>	<input type="checkbox"/> Hjulbolt / Hurtigkoplning til Loopwheels *) l:99mm dia:12,7mm	stk	000220299	272268
	*) Tas vanlig drivhjul i minus, MÅ nye bolter bestilles. 1 til hvert hjul.			

<b>TILLEGG DRIVRINGER kun til LOOPWHEELS (ikke Extreme)</b>		<b>Lev.art.nr:</b>	<b>HMS art.nr:</b>
<i>Standard drivring på Loopwheels er svart aluminium. Ønskes andre drivringer vil standard tas i minus.</i>			
<input type="radio"/>	<b>24" svart alu 1)</b> (Kun loopwheel 24". Minus ved valg av annen dr.ring)	24W00BA00000	
<input type="checkbox"/>	24" Carbolife Gekko svart (alu med gummitopp slik Ellipse) (Kun loopwheel 24")	24GG615E21	
<input type="checkbox"/>	24" Carbolife Quadro svart (Kun loopwheel 24")	24QG615GT1	
<input type="checkbox"/>	24" Carbolife Curve Tetra (Kun loopwheel 24")	24AG615GT1	

<input type="radio"/>	<b>25" svart alu 1)</b> (Kun loopwheel 25". Minus ved valg av annen dr.ring)	25W00BA00000	
<input type="checkbox"/>	25" Carbolife Gekko svart (alu med gummitopp slik Ellipse) (Kun loopwheel 25")	25GG639E21	
<input type="checkbox"/>	25" Carbolife Quadro svart (Kun loopwheel 25")	25QG639GT1	
<input type="checkbox"/>	25" Carbolife Curve Tetra (Kun loopwheel 25")	25AG639GT1	

<b>Carbolife drivringer KUN til Loopwheel Extreme.</b>		<b>Lev.art.nr:</b>	<b>HMS art.nr:</b>
<input type="radio"/>	<b>24" svart alu 1)</b> (Minus ved valg av annen dr.ring)	24W00BA00000	
<input type="checkbox"/>	24" Carbolife Curve Tetra (Kun loopwheel Extreme 24", Stk)	24AL615GT1B	
<input type="checkbox"/>	24" Carbolife Gekko svart (Kun loopwheel Extreme 24", Stk)	24GL615E21B	
<input type="checkbox"/>	24" Carbolife Curve L Tetra (Kun loopwheel Extreme 24", Stk)	24LL615GT1B	
<input type="checkbox"/>	24" Carbolife Quadro (Kun loopwheel Extreme 24", Stk)	24QL615GT1B	
<input type="checkbox"/>	24" Carbolife Gekko S svart (Kun loopwheel Extreme 24", Stk)	24SL615E21B	

1) Denne drivringen er standard på Loopwheels drivhjul. Ved valg av annen drivring tas denne i minus.



[www.SunriseMedical.no](http://www.SunriseMedical.no)



Quickie Nitrum

● = Standard    ○ =Valgmulighet    □ =Pristillegg/Tilbehør

Kun intern:	DRIVRINGER CarboTec	Lev.art.nr:	HMS art.nr:
NB!	<input type="checkbox"/> Gekko S 22"	stk 22SL665E21	
Kan ikke	<input type="checkbox"/> Gekko S 24"	stk 24SL615E21	
bestilles i	<input type="checkbox"/> Gekko S 25"	stk 25SL635E21	
Calico!	<input type="checkbox"/> Gekko S 26"	stk 26SL665E21	
	<input type="checkbox"/> Gekko (svart) 22"	stk 22GL665E21	
	<input type="checkbox"/> Gekko (svart) 24"	stk 24GL615E21	
	<input type="checkbox"/> Gekko (svart) 25"	stk 25GL635E21	
	<input type="checkbox"/> Gekko (svart) 26"	stk 26GL665E21	
	<input type="checkbox"/> Curve Tetra Grip 24"	stk 24AL615GT1	
	<input type="checkbox"/> Curve Tetra Grip 25"	stk 25AL635GT1	
NB!			
Kan ikke	<input type="checkbox"/> Curve L Tetra Grip 24"	stk 24LL615GT1	
bestilles i	<input type="checkbox"/> Curve L Tetra Grip 25"	stk 25LL635GT1	
Calico!	<input type="checkbox"/> Curve L Tetra Grip 26"	stk 26LL665GT1	
	<input type="checkbox"/> Quadro 24"	stk 24QL615GT1	
	<input type="checkbox"/> Quadro 25"	stk 25QL635GT1	
	<input type="checkbox"/> Quadro 26"	stk 26QL665GT1	

**BILDER**

GEKKO S



GEKKO SVART



CURVE TETRAGRIP




CURVE L TETRAGRIP



QUADRO



[www.SunriseMedical.no](http://www.SunriseMedical.no)

Quickie Nitrum			
● = Standard ○ = Valgmulighet uten tillegg □ = Tilbehør/ Tillegg i pris			
Kun internt:	DRIVRINGER	Lev.art.nr:	HMS art.nr:
NTR070202	● 24" Aluminium (L) <b>std</b>	000854035.24	254335
NTR070201	○ 24" Aluminium klarlakkert (L)	000854026.30	270824
NTR070212	□ 24" Ellipse 3R sort	000854810.01	270808
NTR070203	□ 24" Aluminium lakkert fargekode:..... (L) (fargekode som på rammen, se side 10)	066551-003	179981
NTR070208	□ 24" MaxGrip Ergo Para f/Proton/Lettvekt	062545	270810
NTR070208	□ 24" MaxGrip Ergo Para f/Universalhjul	062544	270811
NTR070204	□ 24" Rustfritt stål f/Spinergy/Lettvekt/Proton	000854044	270825
NTR070207	□ 24" Supergrip f/Proton/Lettvekt/Spinergy	000854900	270831
NTR070207	□ 24" Supergrip <b>ikke</b> Proton/Lettvekt	000854534	152625
NTR070205	□ 24" Titan ubehandlet f/Spinergy/Lettvekt/Proton	000854055	270826
NTR070206	□ 24" Titan klarlakkert f/Spinergy/Lettvekt/Proton	000854065	270827
NTR070205	□ 24" Titan ubehandlet f/Universal/Design	000854054	152617
NTR070206	□ 24" Titan klarlakkert f/Universal/Design	000854064	152618
ikke Calico	□ 24" Titan oppsvinget. (Større diameter enn std 24" drivring)	000858000	
NTR070212	□ 25" Ellipse 3R 3 sort	000854811.01	270807
NTR070202	□ 25" Aluminium	066516-004-ET	179966
NTR070201	□ 25" Aluminium klarlakk	066550-004	179980
NTR070203	□ 25" Aluminium lakkert, fargekode:.....	066551-004	179982
NTR070207	□ 25" Supergrip f/Spinergy/Proton/Lettvekt	000854903	213357
NTR070205	□ 25" Titan ubehandlet f/Spinergy/Proton/Lettvekt	000854901	270821
NTR070206	□ 25" Titan klarlakkert f/Spinergy/Proton/Lettvekt	000854902	270822
ikke Calico	□ 25" Titan oppsvinget. (Større diameter enn std 24" drivring)	000855000	
NTR070204	□ 25" Rustfritt stål f/Spinergy/Proton/Lettvekt	000854904	270823
ikke Calico	□ 26" Eloksert aluminium silver	000854026.29	270814
ikke Calico	□ 26" Rustfritt stål	000854024.26	
ikke Calico	□ 26" Titan ubehandlet	000854056	152619
ikke Calico	□ 26" Supergrip	000854633	270837
ikke Calico	□ 26" Titan oppsvinget (større diameter enn std 26" drivring)	000854000	
<b>Kun internt: BREMSER</b>			
NTR060001	□ Brems Åpen <i>par</i>	066625-000	215422
NTR060002	□ Brems høy kompositt <i>par</i>	066624-000	270441
NTR060023	□ Brems Compact frontmont hø	66006100-302	270403
NTR060023	□ Brems Compact frontmont ve	66006100-301	270404
NTR060024	● Brems Compact Lettvekt midtmont ve (L) <b>std</b> (1) (2) (3) (se matrise)	66006100-101	270409
NTR060024	● Brems Compact Lettvekt midtmont hø (L) <b>std</b> (1) (2) (3) (se matrise)	66006100-102	270408
NTR060010	□ Bremsespakforlenger, svingbar (f/brems høy kompositt) (kun til NTR060002)	000861253	027211
<b>Kun internt: Enhåndsbrems</b>			
	□ Brems enhånd (kun med 0°/3° cambring)	066961	270896
NTR060006	□ Aktiveringsside venstre	NTR060007	□ Aktiveringsside høyre
(1) ikke med cambring 6° & 9° se nogo matrise		 <a href="http://www.sunrisemedical.no">www.sunrisemedical.no</a> © Sunrise Medical 2021	
(2) justering av tyngdepunkt 40 mm( ± 20 mm) i ettertid, ikke sammen med håndsykkel			
(3) Kun armlene av typen NTR040107 mulig			
side 10			

Quickie Nitrum

● = Standard ○ = Valgmulighet uten tillegg □ = Tilbehør/ Tillegg i pris

Drivhjulsaksel		Lev. Art.nr:	HMS art.nr:
NTR010401	● Akselrør, aluminium, svart <b>std</b>	066970-sb	
NTR010402	□ Akselrør, karbon, svart <i>Kun for 0° &amp; 3° camber!</i>	066971-sb	
NTR010403	□ Aksel superlett, Karbon (L) <i>Kun for 0° camber!</i>	066529-0sb	

Drivringmontering:		Lev. Art.nr:	HMS art.nr:
NTR070317	● Standard = 17mm <b>std</b>		
NTR070327	○ Vid =27mm <i>(Ikke med lettvekt, proton &amp; spinergy hjul og alu drivring)</i>		
NTR070307	○ Tett = 7mm <i>(kun rustfritt stål og Ellipse, kun 24" design&amp; universal hjul)</i>		

Cambring		Lev. Art.nr:	HMS art.nr:
NTR070600	○ 0° <i>(Par) (kun et valg)</i>	062503-001-ET	194594
NTR070603	● 3° <b>std</b> <i>(ikke med Aksel superlett karbon)</i>	062503-002-ET	270479
NTR070606	○ 6° <i>(ikke med karbonaksel, ikke med Wheeldrive)</i>	062503-003-ET	270480
NTR070609	○ 9° <i>(ikke med karbonaksel, Ikke med aksel for håndsykkel, ikke med Wheeldrive)</i>	062503-004-ET	194595

Kun internt: Eikebeskyttere (kun tilgjengelig i 24")		<a href="#">Se Eikebeskytterkatalog</a>	
NTR070831	□ Transparent	● Uten Eikebeskytter	
NTR070823	□ Princess NTR070813	□ Galactica NTR070818	□ Jungle Fever
NTR070816	□ Happy Lions NTR070821	□ Pirates NTR070825	□ Randolph
NTR070820	□ Oriental NTR070814	□ Graffiti NTR070811	□ Feather
NTR070829	□ Superhero NTR070802	□ Basketball NTR070806	□ Chrome wheel
NTR070817	□ Hot Wheels NTR070812	□ Flying water NTR070803	□ Baketball 2
NTR070822	□ Pool NTR070833	□ Zebra NTR070828	□ Space
NTR070827	□ Silk NTR070831	□ Tiger	

Kun internt: Tilbehør		Lev. Art.nr:	HMS art.nr:
NTR090000	● Verktøysett <b>std</b>	000604270	152714
NTR090024	□ Pumpe høytrykk 0-11bar (fotpumpe)	000228005	152669
NTR090025	□ Luftpumpe (hånd)	000859104	179584
	□ Luftpumpe oppladbar	3007900	139123
	□ Veske liten foran	750307	179439
NTR090100	□ Festbraketter transport i bil <i>par</i>	66009002-ET	271047
NTR090019	□ Kofferholder ("Caddy") <i>(ikke sammen med høytmontert fotplate, 2102)</i>	L902350	098543
NTR090014	□ Forsterkingssett for håndsykkelaksel	066983	271084
	□ Rullestol-ski "Wheelblades" til svinghjul <i>par</i>	9080	206889
	□ Annet:		

Kun internt: Fronthjul Adventus (Enkelt stort hjul for bedre fremkomst)		Lev.art.nr:	HMS art.nr:
	□ Fronthjul Adventus <i>NB! krever Y-style fotbøyle!</i>	ADV3100	271991
	□ Fronthjul Adventus m/ kort håndtak <i>NB! krever Y-style fotbøyle!</i>	ADV4580	
	□ Holder fronthjul Adventus ryggmontert	ADV3050	272264



Adventus med kort håndtak



**Quickie Nitrum**

● = Standard    ○ = Valgmulighet uten tillegg    □ = Tilbehør/ Tillegg i pris

Kun internt:	<b>EMPULSE F55 (Drivaggregat, brukerstyrt)</b>	Lev art.nr:	HMS art.nr:
EMF070085	<input type="checkbox"/> Empulse F55 mont. på stolen 8,5 tommers kompakt hjul      ○ 6 km/t    ● <b>10 km/t</b>	EF559FB	270552
EMF070086	<input type="checkbox"/> Empulse F55 montert på stolen 14 tommers luftfylt hjul      ○ 6 km/t    ● <b>10 km/t</b>	EF5514FB	270546
<i>(Hvis du ønsker hastighet 6km/t, bytt display her under)</i>			
<b>Tilbehør Empulse F55</b>			
EMF010032	<input type="checkbox"/> Støtte, for parkering	47609042	276349
EMF160010	<input type="checkbox"/> Ekstra batteri, Lithium-Ion, 5,7 Ah	47616108-ET	270343
	<input type="checkbox"/> Display for 6km/t hastighet for 8.5" F55 *) <i>husk minus for std-display</i>	47611008-006	270531
	<input type="checkbox"/> Display for 6kmth hastighet for 14" F55 *) <i>husk minus for std-display</i>	47611014-006	270527
<b>* : minuslinje std display 8,5": 47611008-010 eller 14": 47611014-010</b>			
Se også Best.skjema for <b>Empulse F55</b> for flere valg			

<b>Varmepose/bukse og Regntrekk</b>		<a href="#">Se egen samlebrosjyre</a>		Lev art.nr:	HMS art.nr:
<input type="checkbox"/>	Varmepose/bukse *)				
<input type="checkbox"/>	Regntrekk *)				
<input type="checkbox"/>	Veske/Ryggsekk				
*)Varmeposer og regntrekk med i egen kontrakt fra 1.3.21					

<b>TJENESTER</b>				Lev art.nr:	HMS art.nr:
<input type="checkbox"/>	Utpøving enhetspris	<i>(DK 1,2,3,11,12,13)</i>		276986	276986
<input type="checkbox"/>	Timepris reisetid	Ant. Timer:		276988	276988
<input type="checkbox"/>	Arbeidstid	Ant. Timer:		21	
<input type="checkbox"/>	Km godtgj.	Ant. km:			
<input type="checkbox"/>	Annet:				

<b>Farger</b> <a href="#">Se farger i fargekatalogen</a>							
	Ramme	Drivring 1)	Nav/Felg 1)		Ramme	Drivring 1)	Nav/Felg 1)
02 Brilliant Silver	○	□			29 Black	○	□
03 Silver Matt	○	□			<b>31 Matt Black std</b>	●	□
06 Sun Yellow	○	□			32 Signal White	○	□
14 Blue	○	□	□		33 Pink	○	□
15 Brilliant Marine	○	□			34 Dark Chocolate Met	○	□
16 Matt Marine	○	□			35 Skyblue	○	□
19 Brilliant Purple	○	□			36 Cyan-Metallic	○	□
21 Red Ruby	○	□			37 Marsred (Orange)	○	□
22 Brilliant Red	○	□	□		40 Kiwi	○	□
23 Matt Red	○	□	□		41 Flamingo-Glitter	○	□
24 Tutti Frutti Orange	○	□			42 Matt-Anthracite	○	□
24 Tutti Frutti Orange	○	□			46 Mamba green	○	□
27 Graphitemetallic	○	□					

(1) **Kun med Universal drivhjul**

**Kommentarer for individuelle tilpasninger**



**Kommentarer:**

**Følgende metode anbefales for å måle. Avvik kan forekomme i enkelte tilfeller**

Quickie Nitrum

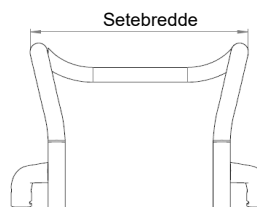
**Setebredde:**

a) For brukeren:

Tillat ca 10 mm mellomrom på hver side av hoftene  
(Ca 10- 20 mm totalt)

b) På rullestolen:

Fra **utside** rammerør til utside rammerør.



**Tilbake  
til side 1**

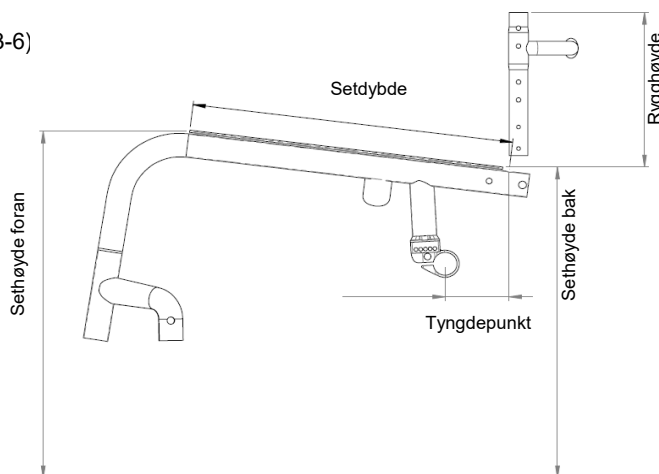
**Setedybde:**

a) For brukeren:

Ved rett sittestilling tillat 2 - 3 fingerbredder (3-6)  
avstand mellom forkant av pute og knehase.  
Ta hensyn til justerbare setedybder.

b) På rullestolen:

Fra rygggramme til setets framside



**Setehøyde foran**

a) For brukeren:

Ved sitting med 90° knevinkel:  
Fra knehase til underside sko.

b) På rullestolen:

Fra setetrekk til bakken .  
(min. 3cm lengre enn brukers mål)  
Husk å inkludere seteputens høyde.

**Setehøyde bak:**

b) På rullestolen:

Fra bak på setetrekk til bakken.

**NB:** Maksimal forskjell på setehøyde foran og bak er 130 mm!

**Rygghøyde:**

a) For brukeren:

Fra toppen av seteputen til 10-20 mm under skulderbladene.

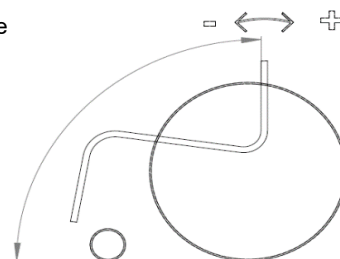
b) På rullestolen:

Fra setetrekk til toppen av ryggtrekk.

**NB:** Brukers evne til å sitte rett har stor påvirkning på rygghøyden,  
og kan derfor variere mye. Vurder om en fast Jay-rygg er det beste alternativet.

**Ryggvinkel:**

**Viktig:** Ryggvinkelen er avhengig av brukers grad av styrke og behov for støtte  
0° er vinkelen 90° i forhold til setet. Negativ vinkel er <90° (-)  
og positiv vinkel er >90° (+).

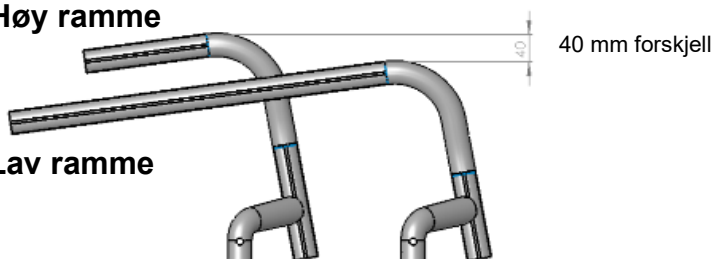


**Lav seteramme kontra høy seteramme**

Høy ramme er 40 mm høyere enn lav ramme. Du kan velge mindre og lettere gafler for å redusere vekten på stolen.

**Høy ramme**

**Lav ramme**



**Nitrum Tekniske data:**

<u>Total bredde:</u>	<u>Total bredde inkl.:</u>	24"	25"
Max total bredde:	0° cambring:	SB + 170 mm	SB + 170 mm
Max total høyde 1000 mm	3° cambring:	SB + 230 mm	SB + 240 mm
Max total lengde 992 mm	6° cambring:	SB + 290 mm	SB + 300 mm
	9° cambring:	SB + 360 mm	SB + 370 mm

Matrisen er basert på en std konfigurasjon.

**Std stol 400 x 400 mm, 3° cambring, 560 mm CoG**

**Setevinkel 8°**

Alle endringer i konfigurasjonen kan endre setehøyden  
Tilvirkningstoleranse +/- 1 cm.

**NB!**

Max setehøydeforskjell mellom sitte høyde foran og bak er 13 cm.  
Negativ setevinkel er ikke mulig.

**Merk at matrisen er basert på en standard konfigurasjon.**

## Quickie Nitrum

### Quickie Nitrum: valg for letteste konfigurasjon

Ramme: høy ramme, 92°, 30 mm innsving,  
Setebredde: 360 mm, setedybde: 400 mm.  
Setehøyde: foran 470 mm, bak 430 mm.  
Setetrekk: Airflow superlett

Benstøtte: Fotbøyle u/plate

Gafler og Svinghjul:  
111 mm carbotechnology  
gaffel; 4" Svinghjul, kompakt (soft),  
felg: karbon-kompositt, ultralett



Rygg: Lettvekt Aluminium  
rygg, push-bar release, 325mm  
høyde; uten kjørehåndtak

Klesbeskyttere: Karbon fiber, slim-style

Akselrør : Aksling superliett,  
Karbon

Bremser:  
Lettvekt kompakt brems EVO

Drivhjul: 24" Proton  
med Aluminium drivringer (lakkert eller  
eloksert) og Schwalbe One dekk;  
quick-release aksling superlight, titan

(Vær oppmerksom på at det er en toleranse på 5% på alle vekt-spesifikasjoner på grunn av vektavvik på monteringsdeler (dekk, hjul etc.)

## Veiledning for bestilling av Nitrum

### Lettveksalternativer for Nitrum

**Vær oppmerksom på at den letteste rullestolen ikke alltid er den som er mest lettkjørt. Riktig innstilling er viktig! De 2 viktigste detaljene for å få en lettkjørt rullestol er dekkvalg og innstilling av tyngdepunkt.**

Vi ønsker å være veldig gjennomtsiktige i vekt. Følgende informasjon vil være en guide til den lettest mulige Nitrum: Hvordan oppnå en 7,5 kg rullestol, og hvordan du bestiller en lettest mulig konfigurasjon for Nitrum.

Sunrise Medical tilbyr et bredt utvalg av alternativer for Nitrum som passer alle brukeres behov.

Imidlertid vil mange alternativer gi stolen en høyere egenvekt.

For å gjøre dette mer synlig når du fyller ut bestillingsskjemaet, og for å hjelpe deg med å bestille en lettest mulig rullestol, indikerer vi med **(L)** hvilket alternativ som er det letteste valget.

**(L)** Indikerer det lettest mulige alternativet innen gruppen

[Tilbake til side 2](#)

SETE



NTR020002  
Setetrekke Nylon med 1  
Lomme



NTR020012  
Sete lettvekt Air Flow (max brukervekt 100kg!)



NTR090018  
Hoftebelte med lås

RYGGER



NTR030090 Freestyle rygg



NTR030157 Rygg, vinkeljusterbar,



NTR030158 Aluminium rygg,  
vinkeljusterbar, twist-lock

KJØREHÅNDTAK



NTR030203  
Nedfellbare kjørehåndtak



NTR030201  
Kjørehåndtak lang



NTR030204  
Kjørehåndtak, høyderegerbare

RYGGTREKK (overdrag)



NTR030316  
EXO Pro ryggtrekk



NTR030317  
EXO lettvekts ryggtrekk

## FREESTYLE RYGG, vinkeljusterbar, nedfellbar



NTR030090  
Freestylerygg, J3 Karbon  
ryggskall, grunn kontur (SC)



NTR030211  
kjørehåndtak, avtakbare

	with foam	w/o foam
Back height	240 mm	165 mm
	310 mm	240 mm
Back width	320 mm	280 mm
	370 mm	330 mm
	380 mm	380 mm
Contour		



## JAY J3 RYGGER



Jay J3 Back  
Grunn kontur



Jay J3 Back  
Medium kontur



Jay J3 Karbonrygg  
Grunn kontur

## EMPULSE F55



Empulse F55 14" hjul og 8,5" hjul

## KLESBESKYTTERE OG ARMLEN



NTR040101  
Liten rett klesbeskytter,  
Slim Style



NTR040103  
Klesbeskytter aluminium med  
skjem (fås i rammefargen)



NTR040104  
Klesbeskytter, karbon  
m/skjerm kuldebeskytter



NTR040107  
Klesbeskytter, kompositt,  
avtakbar, sentermontert  
(svart) Q-style



NTR040050  
Single-post  
klesbeskytter



NTR040052  
Single-post klesbeskytter med  
armlempad (330 mm)



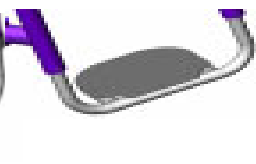
NTR040117  
Røramlen, utsvingbar,  
avtakbar, polstret



**BENSTØTTER OG FOTPLATER**



**NTR050029**  
Lettvekt fotplate rørmøll



**NTR050030**  
Lettvekt fotplate rørmøll med plate



**NTR050034**  
Høytmontert fotplate, aluminium



**NTR050125**  
Performance fotplate vinkeljusterbar



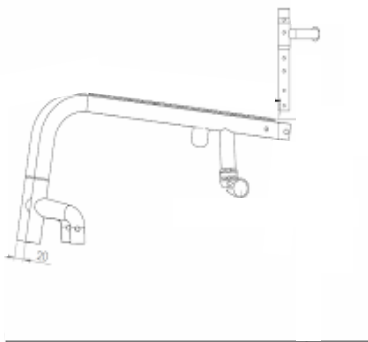
**NTR050026** Fotplate hel, lettvekt, karbon, vreg/dreg



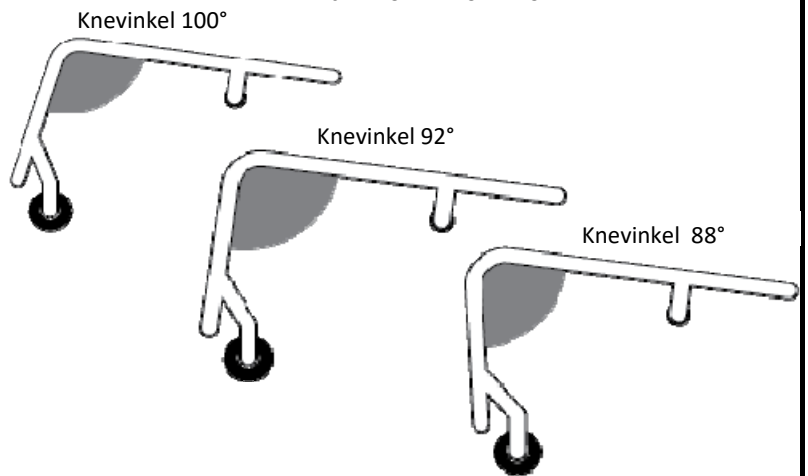
**NTR050127**  
Føttikseringsplate (sidestøtter for føttene)

**Ramme standard og lang**

Forskjell 20 mm



**Ramme- / Knevinkel:**

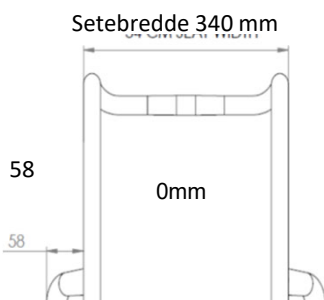


**Tabell for innvinkling frontramme**

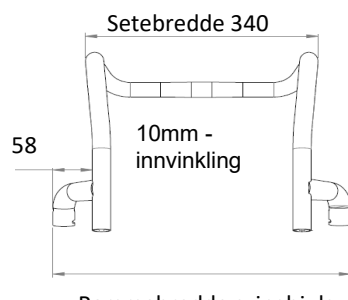
Tilbake til side5

Innvinkling		Setebredde (mm)							
		320	340	360	380	400	420	440	460
0 mm	Rammebredde innside	270	290	310	330	350	370	390	410
	Rammebredde svinghjulsfeste	440	460	480	500	520	540	560	580
10 mm	Rammebredde innside	250	270	290	310	330	350	370	390
	Rammebredde svinghjulsfeste	420	440	460	480	500	520	540	560
30 mm	Rammebredde innside	NA	230	250	270	290	310	330	350
	Rammebredde svinghjulsfeste vid	NA	460	480	500	520	540	560	580
	Rammebredde svinghjulsfeste nær	NA	400	420	440	460	480	500	520

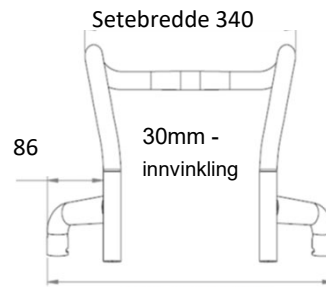
**Eksempler:**



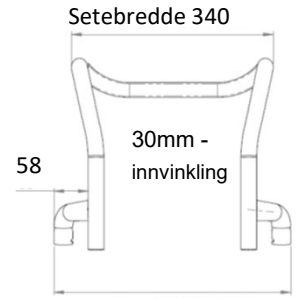
Rammebredde svinghjulsfeste nær = 460 mm



Rammebredde svinghjulsfeste nær = 440 mm



Rammebredde svinghjulsfeste vid = 460 mm



Rammebredde svinghjulsfeste nær = 400 mm

### NoGo Matrise Lettvektsbrems

Verdier for setehøyde er gjylidige med 56mm COG, setedybde 400mm og 8° setevinkel,

akselholder montert med en distanse, alle mål i mm

**COG = Tyngdepunkt**

**SD 420 - 480**

24" Setehøyde foran															25" Setehøyde foran																
Cog/ S	430	440	450	460	470	480	490	500	510	520	530	540	550	560	570	Cog/ S	430	440	450	460	470	480	490	500	510	520	530	540	550	560	570
20	✓	✓	✓	✓	✓	✓	✓	✓	✓	✓	✓	✓	✓	✓	✓	20	✓	✓	✓	✓	✓	✓	✓	✓	✓	✓	✓	✓	✓	✓	
32	✓	✓	✓	✓	✓	✓	✓	✓	✓	✓	✓	✓	✓	✓	✓	32	✓	✓	✓	✓	✓	✓	✓	✓	✓	✓	✓	✓	✓	✓	
44	✓	✓	✓	✓	✓	✓	✓	✓	✓	✓	✓	✓	✓	✓	✓	44	✓	✓	✓	✓	✓	✓	✓	✓	✓	✓	✓	✓	✓	✓	
56	✓	✓	✓	✓	✓	✓	✓	✓	✓	✓	✓	✓	✓	✓	✓	56	✓	✓	✓	✓	✓	✓	✓	✓	✓	✓	✓	✓	✓	✓	
68	✓	✓	✓	✓	✓	✓	✓	✓	✓	✓	✓	✓	✓	✓	✓	68	✓	✓	✓	✓	✓	✓	✓	✓	✓	✓	✓	✓	✓	✓	
80	✓	✓	✓	✓	✓	✓	✓	✓	✓	✓	✓	✓	✓	✓	✓	80	✓	✓	✓	✓	✓	✓	✓	✓	✓	✓	✓	✓	✓	✓	
92	✓	✓	✓	✓	✓	✓	✓	✓	✓	✓	✓	✓	✓	✓	✓	92	✓	✓	✓	✓	✓	✓	✓	✓	✓	✓	✓	✓	✓	✓	
104	✓	✓	✓	✓	✓	✓	✓	✓	✓	✓	✓	✓	✓	✓	✓	104	✓	✓	✓	✓	✓	✓	✓	✓	✓	✓	✓	✓	✓	✓	

### SD 400

24" Setehøyde foran															25" Setehøyde foran																
Cog/ SH	430	440	450	460	470	480	490	500	510	520	530	540	550	560	570	Cog/ SH	430	440	450	460	470	480	490	500	510	520	530	540	550	560	570
20	✓	✓	✓	✓	✓	✓	✓	✓	✓	✓	✓	✓	✓	✓	✓	20	✓	✓	✓	✓	✓	✓	✓	✓	✓	✓	✓	✓	✓	✓	
32	✓	✓	✓	✓	✓	✓	✓	✓	✓	✓	✓	✓	✓	✓	✓	32	✓	✓	✓	✓	✓	✓	✓	✓	✓	✓	✓	✓	✓	✓	
44	✓	✓	✓	✓	✓	✓	✓	✓	✓	✓	✓	✓	✓	✓	✓	44	✓	✓	✓	✓	✓	✓	✓	✓	✓	✓	✓	✓	✓	✓	
56	✓	✓	✓	✓	✓	✓	✓	✓	✓	✓	✓	✓	✓	✓	✓	56	✓	✓	✓	✓	✓	✓	✓	✓	✓	✓	✓	✓	✓	✓	
68	✓	✓	✓	✓	✓	✓	✓	✓	✓	✓	✓	✓	✓	✓	✓	68	✓	✓	✓	✓	✓	✓	✓	✓	✓	✓	✓	✓	✓	✓	
80	✓	✓	✓	✓	✓	✓	✓	✓	✓	✓	✓	✓	✓	✓	✓	80	✓	✓	✓	✓	✓	✓	✓	✓	✓	✓	✓	✓	✓	✓	
92	✓	✓	✓	✓	✓	✓	✓	✓	✓	✓	✓	✓	✓	✓	✓	92	X	X	✓	✓	✓	✓	✓	✓	✓	✓	✓	✓	✓	✓	
104	✓	✓	✓	✓	✓	✓	✓	✓	✓	✓	✓	✓	✓	✓	✓	104	X	X	X	X	X	X	X	✓	✓	✓	✓	✓	✓	✓	

### SD 340 - 380

24" Setehøyde foran															25" Setehøyde foran																
Cog/ SH	430	440	450	460	470	480	490	500	510	520	530	540	550	560	570	Cog/ SH	430	440	450	460	470	480	490	500	510	520	530	540	550	560	570
20	✓	✓	✓	✓	✓	✓	✓	✓	✓	✓	✓	✓	✓	✓	✓	20	✓	✓	✓	✓	✓	✓	✓	✓	✓	✓	✓	✓	✓	✓	
32	✓	✓	✓	✓	✓	✓	✓	✓	✓	✓	✓	✓	✓	✓	✓	32	✓	✓	✓	✓	✓	✓	✓	✓	✓	✓	✓	✓	✓	✓	
44	✓	✓	✓	✓	✓	✓	✓	✓	✓	✓	✓	✓	✓	✓	✓	44	✓	✓	✓	✓	✓	✓	✓	✓	✓	✓	✓	✓	✓	✓	
56	✓	✓	✓	✓	✓	✓	✓	✓	✓	✓	✓	✓	✓	✓	✓	56	✓	✓	✓	✓	✓	✓	✓	✓	✓	✓	✓	✓	✓	✓	
68	✓	✓	✓	✓	✓	✓	✓	✓	✓	✓	✓	✓	✓	✓	✓	68	X	✓	✓	✓	✓	✓	✓	✓	✓	✓	✓	✓	✓	✓	
80	X	✓	✓	✓	✓	✓	✓	✓	✓	✓	✓	✓	✓	✓	✓	80	X	X	X	X	X	X	✓	✓	✓	✓	✓	✓	✓	✓	
92	X	X	X	✓	✓	✓	✓	✓	✓	✓	✓	✓	✓	✓	✓	92	X	X	X	X	X	X	X	X	✓	✓	✓	✓	✓	✓	
104	X	X	X	X	X	X	X	✓	✓	✓	✓	✓	✓	✓	✓	104	X	X	X	X	X	X	X	X	X	X	✓	✓	✓	✓	

Mulig

Ikke mulig

#### BREMSER



NTR070208  
Driving Maxgrepp



NTR070212 Handrim Ellipse  
3R

#### Aksel



NTR010402  
Karbon aksel



NTR010401  
Standard aksel

#### BREMSER



NTR060001  
Standardbrems



NTR060002  
Brems høy kompositt



NTR060023  
Compactbrems



NTR060024  
Compactbrems lettvekt

**GAFLER**



// NTR080013 Gaffel Carbotecture  
& NTR080306 Svingsjul kompakt (soft)



Enarmsgaffel (alu)



Gaffel aluminium,  
sølv, oransje, svart

**SVINGHJUL**



Svinghjul, karbon



Svinghjul Aluminium

**EMPULSE F55**



**SESIALHJUL ( TILBEHØR)**



Fronthjul Adventus

**LOOPWHEELS**



Loopwheels, Drivhjul med

**Varmeposer / Varmebukse & Regntrekk**



Varmepose



Varmebukse



Raindek



Raincape Plus

## RAMMETILBEHØR



NTR090031 / NTR090032

Fjæring



NTR090001  
Vipperør



NTR090004  
Tippesikring



NTR090007  
Tippesikring rørmodell, plug-in

## RAMMETILBEHØR



NTR090033 / NTR09008  
Tippesikring oppsvingbar



NTR090035  
Tippesikring sport



NTR090010  
Transitthjul



NTR090016  
frontbeskytter til  
rammefront

## DRIVHJUL / FELGER



NTR070001  
Krysseikret



NTR070002  
Design hjul



NTR070003  
Lettvektshjul



NTR070004  
Proton hjul



NTR070004  
Spinergy hjul

## DEKK



NTR070101  
Right Run



NTR070102  
kompakt



NTR070104  
Marathon Plus



NTR070107  
Schwalbe One