

## Kort beställningsinformation

# Zitzi Flipper Flex G2

ISO-kod: 180939-02 Sittsystem underrede



Produkten på bilden är extrautrustad

## Kundtjänst

Kontakta vår kundtjänst vid eventuella frågor per telefon eller e-post.

Telefon: 011 - 16 18 00

e-post: [info@anatomicsitt.com](mailto:info@anatomicsitt.com)

Hemsida: [www.anatomicsitt.com](http://www.anatomicsitt.com)

## Produktinformation

Zitzi Flipper Flex G2 är ett kombinerat inom- & utomhusunderrede.

Den är utvecklad för sittsystem/sitsar och klarar en total belastning på 95 kg (sits + brukare).

Zitzi Flipper Flex G2 ger brukaren möjlighet att variera sitthöjden (chassits höjd) från låga 32 cm upp till 68 cm.

Körbågen ingår som standard i Zitzi Flipper Flex G2.

Den finns med flera olika tillbehör såsom: tippskydd, tramprör, ramförlängning, fotstöd och olika körbyglar.

Zitzi Flipper Flex G2 är krocktestad och godkänd!

Se även tekniska data på sista sidan.

## Beställningsinformation

Zitzi Flipper Flex G2 finns i en storlek men tre olika modeller för manuell eller elektrisk höjd- och tiltjustering

Exempel på tillbehör:

- \* Länkhjul med riktningsslås
- \* Fotstöd (hela eller delade), fotlåda, vadvadstöd, fotremmar och vrishållare
- \* Tippskydd och ramförlängning som flyttar fram framhjulen 10/12 cm
- \* Fästplattor för montering av olika sittsystem

## Rekommendationslista av sittsystem för Zitzi Flipper Flex G2

Sittenhet	Flipper Flex G2
Delfi Pro stl. 0	X
Delfi Pro stl. 1	X
Delfi Pro stl. 2	X
Delfi Pro stl. 3	X
Delfi Pro stl. 4	X
Sharky Pro stl. 1	X
Sharky Pro stl. 2	X
Active stl. 1	X
Active stl. 2	X
Active stl. 3	X
Active stl. 4	X
Anatomic SITS	X

# Zitzi Flipper Flex G2

ISO-kod: 180939-02 Sittsystem underrede



Produkten på bilden är  
extrautrustad

Datum: \_\_\_\_\_

Kund: \_\_\_\_\_

Lev. adress: \_\_\_\_\_

Konsulent: \_\_\_\_\_ Utprovad av: \_\_\_\_\_

Övrigt: \_\_\_\_\_

 Order     Specialanpassad     Offert     Proforma

Kryssa	Enhet	Lev. artikelnr.	Artikelbenämning	Info
--------	-------	-----------------	------------------	------

## VÄL CHASSI

- |                          |    |        |   |       |
|--------------------------|----|--------|---|-------|
| <input type="checkbox"/> | st | 844340 | Zitzi Flipper Flex G2 - Manuell (gaskolvtilt) | _____ |
| <input type="checkbox"/> | st | 844341 | Zitzi Flipper Flex G2 - El (gaskolvtilt)      | _____ |
| <input type="checkbox"/> | st | 844346 | Zitzi Flipper Flex G2 - El/El (eltilt)        | _____ |

## VÄL HJUL

- |                          |     |        |  |                      |
|--------------------------|-----|--------|--|----------------------|
| <input type="checkbox"/> | par | 387240 | Länkhjul 7" punkteringsfria, 60 mm svart (par) | Svarta Non-mark däck |
| <input type="checkbox"/> | par | 387241 | Länkhjul 7" luft, 60 mm svart (par)            | Svarta Non-mark däck |
| <input type="checkbox"/> | par | 387250 | Hjul 16" punkteringsfria, svart (par)          | Svarta Non-mark däck |
| <input type="checkbox"/> | par | 387251 | Hjul 16" luft, svart (par)                     | Svarta Non-mark däck |
| <input type="checkbox"/> | par | 387264 | Hjul 12" punkteringsfria, grå (par)            | Grå däck             |
| <input type="checkbox"/> | par | 387265 | Hjul 12" luft, grå (par)                       | Grå däck             |



387240



387241



387250/51



387264/65

## VÄL TILLBEHÖR

- |                          |     |        |   |   |
|--------------------------|-----|--------|---|---|
| <input type="checkbox"/> | set | 991108 | Tippskydd Vä/Hö (st) - Seabass G2/F-Flex G2           | _____   |
| <input type="checkbox"/> | set | 844485 | Tippskydd kpl. (par) - Flipper G2/F-Flex G2           | Monteras på länkhjulet för att minska tipprisken framåt |
| <input type="checkbox"/> | set | 844234 | Tramprör (st) - Flipper Pro Flex/F-Flex G2            | _____   |
| <input type="checkbox"/> | set | 844235 | Färdriktningsspärr (par) - Flipper Pro Flex/F-Flex G2 | _____   |
| <input type="checkbox"/> | set | 844355 | Transportfäste (set) - Flipper Flex G2                | _____   |
| <input type="checkbox"/> | par | 844356 | Ramförlängning (par) - Flipper G2 stl 2 & 3/F-Flex G2 | 12 cm (kombineras ihop med Active sittsystem)           |
| <input type="checkbox"/> | st  | 844430 | Körbygel stl. 1 (st) - Flipper G2/F-Flex G2           | _____   |
| <input type="checkbox"/> | st  | 844431 | Körbygel stl. 2 (st) - Flipper G2/F-Flex G2           | _____   |

Körbygel används bla. för att fästa säkerhetsband i, vid kombination med adaptersystem.



991108



844485



844234



844235



844355



844356



844430



844431

**Fästsystem för sits**

Fästsystem för sits			För montering av
<input type="checkbox"/>	st 26531	Fästplatta förstärkt stl. 1 (st) - Sits/Soft	Anatomic Sits
<input type="checkbox"/>	st 26532	Fästplatta förstärkt stl. 2 (st) - Sits/Soft	Anatomic Sits
<input type="checkbox"/>	st 26533	Fästplatta förstärkt stl. 3 (st) - Sits/Soft	Anatomic Sits
<input type="checkbox"/>	st 285171	Fästsystem stl. 1 (st) - Delfi Pro	Delfi Pro 0 & 1
<input type="checkbox"/>	st 285172	Fästsystem stl. 2 (st) - Delfi Pro	Delfi Pro 2
<input type="checkbox"/>	st 285173	Fästsystem stl. 3 (st) - Delfi Pro	Delfi Pro 3 & 4
<input type="checkbox"/>	st 153047	Adaptersystem Pro kpl. (st) - Zitzi	Delfi/Sharky (komplett med 153048 + 153049)
<input type="checkbox"/>	st 153042	Adaptersystem Small Pro kpl. (st) - Zitzi Active	Zitzi Active (komplett med 153048 + 153043)
<input type="checkbox"/>	st 153048	Adapterplatta Pro (monteras på underrede) (st) - Zitzi	
<input type="checkbox"/>	st 153049	Fästplåt Pro (monteras på sittsystem) (st) - Zitzi	
<input type="checkbox"/>	st 153043	Fästplåt Small Pro (monteras på sittsystem) (st) - Zitzi Active	

**Fotstöd**

Fotstöd			Bredd x Djup
<input type="checkbox"/>	st 991012	Fotstöd helt stl. 2 (st) - Zitzi frames G2	345x225 mm
<input type="checkbox"/>	st 991013	Fotstöd helt stl. 3 (st) - Zitzi frames G2	380x260 mm
<input type="checkbox"/>	st 991014	Fotstöd helt stl. 4 (st) - Zitzi frames G2	380x310 mm
<input type="checkbox"/>	st 991015	Fotstöd helt stl. 5 (st) - Zitzi frames G2	430x310 mm
<input type="checkbox"/>	st 991016	Fotstöd helt stl. 6 (st) - Zitzi frames G2	480x310 mm
<input type="checkbox"/>	st 991022	Fotstöd helt uppfällbart stl. 2 (st) - Zitzi frames G2	345x225 mm
<input type="checkbox"/>	st 991023	Fotstöd helt uppfällbart stl. 3 (st) - Zitzi frames G2	380x260 mm
<input type="checkbox"/>	st 991024	Fotstöd helt uppfällbart stl. 4 (st) - Zitzi frames G2	380x310 mm
<input type="checkbox"/>	st 991025	Fotstöd helt uppfällbart stl. 5 (st) - Zitzi frames G2	430x310 mm
<input type="checkbox"/>	st 991026	Fotstöd helt uppfällbart stl. 6 (st) - Zitzi frames G2	480x310 mm
<input type="checkbox"/>	st 991032	Fotstöd delat stl. 2 kpl. (par) - Zitzi frames G2	160x220 mm
<input type="checkbox"/>	st 991033	Fotstöd delat stl. 3 kpl. (par) - Zitzi frames G2	175x255 mm
<input type="checkbox"/>	st 991034	Fotstöd delat stl. 4 kpl. (par) - Zitzi frames G2	175x305 mm
<input type="checkbox"/>	st 991042	Fotstöd delat uppfällbart stl. 2 kpl. (par) - Zitzi frames G2	160x220 mm
<input type="checkbox"/>	st 991043	Fotstöd delat uppfällbart stl. 3 kpl. (par) - Zitzi frames G2	175x255 mm
<input type="checkbox"/>	st 991044	Fotstöd delat uppfällbart stl. 4 kpl. (par) - Zitzi frames G2	175x305 mm
<input type="checkbox"/>	st 991052	Fotstöd delat kulled stl. 2 kpl. (par) - Zitzi frames G2	160x220 mm
<input type="checkbox"/>	st 991053	Fotstöd delat kulled stl. 3 kpl. (par) - Zitzi frames G2	175x255 mm
<input type="checkbox"/>	st 991054	Fotstöd delat kulled stl. 4 kpl. (par) - Zitzi frames G2	175x305 mm

**Tillbehör Fotstöd**

<input type="checkbox"/>	st 285092	Polstring fotplatta hel stl. 2 (st) - Zitzi	
<input type="checkbox"/>	st 285093	Polstring fotplatta hel stl. 3 (st) - Zitzi	
<input type="checkbox"/>	st 285094	Polstring fotplatta hel stl. 4 (st) - Zitzi	
<input type="checkbox"/>	st 285195	Polstring fotplatta hel stl. 5 (st) - Zitzi	
<input type="checkbox"/>	st 285196	Polstring fotplatta hel stl. 6 (st) - Zitzi	
<input type="checkbox"/>	par 285096	Polstring fotplatta delad stl. 2 (par) - Zitzi	
<input type="checkbox"/>	par 285097	Polstring fotplatta delad stl. 3 (par) - Zitzi	
<input type="checkbox"/>	par 285098	Polstring fotplatta delad stl. 4 (par) - Zitzi	
<input type="checkbox"/>	set 990042	Fotlåda stl. 2 (set) - Zitzi	
<input type="checkbox"/>	set 990043	Fotlåda stl. 3 (set) - Zitzi	
<input type="checkbox"/>	set 990044	Fotlåda stl. 4 (set) - Zitzi	
<input type="checkbox"/>	set 990045	Fotlåda stl. 5 (set) - Zitzi	
<input type="checkbox"/>	set 990040	Fotlåda stl. 6 (set) - Zitzi	



Fotlåda måste kompletteras med fotstöd. Fotlådan är kompatibel med både helt och delat fotstöd.

## Vadstöd

<input type="checkbox"/>	par	281140	Vadstöd stl. 0 (95x110mm) 2 stag (par) - Zitzi
<input type="checkbox"/>	par	281141	Vadstöd stl. 1 (120x145mm) 2 stag (par) - Zitzi
<input type="checkbox"/>	par	281142	Vadstöd stl. 2 (150x155mm) 2 stag (par) - Zitzi
<input type="checkbox"/>	par	281143	Vadstöd stl. 3 (225x150mm) 2 stag (par) - Zitzi



## Vadstödstillbehör

<input type="checkbox"/>	par	281109	Polstring vadstöd stl. 0 (par) - Zitzi
<input type="checkbox"/>	par	281111	Polstring vadstöd stl. 1 (par) - Zitzi
<input type="checkbox"/>	par	281121	Polstring vadstöd stl. 2 (par) - Zitzi
<input type="checkbox"/>	par	281126	Polstring vadstöd stl. 3 (par) - Zitzi



## RESERVDELAR

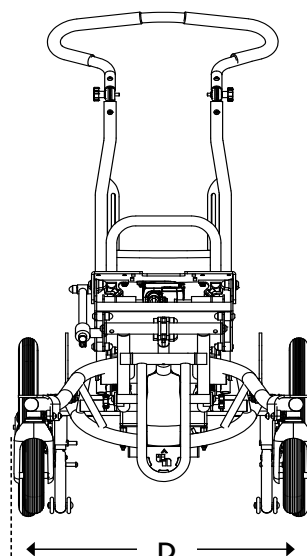
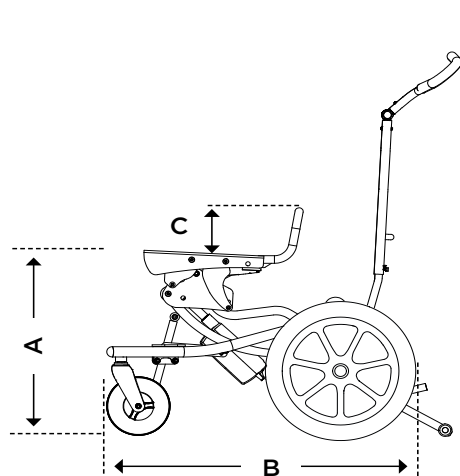
Antal	Enhet	Lev. artikelnr.	Artikelbenämning	Info
	st	844045	Fotpedal (HI-LO) (st) - Flipper Pro	
	st	844233	Körbågsinfästning (st) - Flipper Flex G2 (monteras på underrede)	
	st	387095	Körbåge, ovan infästning G2 (st) - Seabass/F-Flex G2	
	st	915009	Gaskolv 380mm - 1200N (Flipper Pro 2-3) (st)	
	st	843130	Ställdon Flipper Pro/Flex/G2 stl. 1-3 (st)	
	st	843150	Ställdon tilt Flipper G2/Flex G2 stl. 2-3 (st)	
	st	843132	Handkontroll, 1 kanal (st) - Flipper	
	st	843136	Handkontroll, 2 kanal (st) - Flipper	
	st	84113	Laddare (st) - Flipper/ES	
	st	843133	Styrbox/Batteri, 1 kanal, kpl. (st) - Flipper	
	st	843134	Styrbox/Batteri, 2 kanal, kpl. (st) - Flipper	
	st	387182	Länkhjul 7" punkteringsfri, 60 mm, svart (st)	
	st	387183	Länkhjul 7" luft, 60 mm, svart (st)	
	st	387051	Hjul 12" punkteringsfri, grå (exkl. broms) (st)	
	st	387052	Hjul 12" luft, grå (exkl. broms) (st)	
	st	387192	Hjul 16" luft, svart, (exkl. trumbroms) (st)	
	st	387195	Hjul 16" punkteringsfri, svart (exkl. broms) (st)	
	st	990160	Fotstödsfäste profil 50mm (A-Sits) (st) - Zitzi	
	st	387002	Bromshandtag, Röd låsning (st)	
	st	387004	Vajer, Broms 125/143cm (st)	
	st	387006	Vajerstopp (st)	
	st	387075	Just.skruv M6x40mm trumbroms (st)	
	st	387042	QR-axel, 98x12mm (12-16") (st)	
	st	387050	Bromshandtagskit 12-24", 125/143 cm (st)	
	st	386046	Monteringskit 12-16" kpl. (st) - Seabass/F-Flex	
	st	387046	Trumbroms, Vä. (12-16") (st)	
	st	387047	Trumbroms, Hö. (12-16") (st)	

För ytterligare reservdelar samt bilder se sprängkiss på [www.anatomicsitt.com](http://www.anatomicsitt.com)



# Tekniska data

## Flipper Flex G2



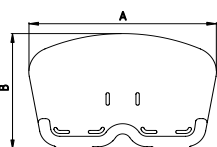
### Produkt info - Flipper Flex G2

Max belastning	95 kg
Sittplatta	26x32 cm
Vikt	31 kg
Tiltning	0° till 30° / -5° till 25°

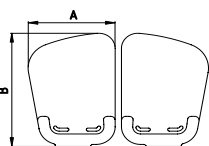
### Flipper Flex G2 med 16" drivhjul

	A	B	C	D
Data	32-68 cm	83 cm	se sep. ruta	64 cm

#### FOTSTÖD

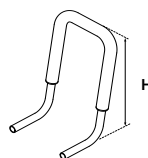


	A x B
Helt stl. 2	345 x 225 mm
Helt stl. 3	380 x 260 mm
Helt stl. 4	380 x 310 mm
Helt stl. 5	430 x 310 mm
Helt stl. 6	480 x 310 mm



	A x B
Delat stl. 2	160 x 220 mm
Delat stl. 3	180 x 255 mm
Delat stl. 4	175 x 305 mm

Storlek	2-6
Fotstödsstag profilängd (cm)	35



KÖRBYGEL

	Höjd
Körbygel stl.1	13 cm
Körbygel stl.2	35 cm

Djupet kan justeras 0-7 cm.  
Höjdmått är från ovsidan av sittplattan till handtag.