

Kort beställningsinformation

Zitzi Flipper G2

ISO-kod: 180939-02 Sittsystem underrede



Produkten på bilden är extrautrustad

Kundtjänst

Kontakta vår kundtjänst vid eventuella frågor per telefon eller e-post.

Telefon: 011 - 16 18 00

e-post: info@anatomicsitt.com

Hemsida: www.anatomicsitt.com

Produktinformation

Zitzi Flipper G2 är en ny uppdaterad version inomhusunderrede för sittsystem.

Den är utvecklad till barn, ungdomar och vuxna och klarar nu en total belastning på 130 kg (sits + brukare).

Zitzi Flipper G2 ger brukaren möjlighet att variera sitthöjden (chassits höjd) från låga 28 cm upp till 71 cm.

Den finns med flera olika tillbehör som t.ex. riktningsslåst hjul, ramförlängning, fotstöd och olika körbågar.

Zitzi Flipper G2 har tilmöjlighet 0° till 30° eller -5° till 25° beroende på monteringsalternativ.

Finns i 3 storlekar.

Se även tekniska data på sista sidan.

Beställningsinformation

Storlek på Zitzi Flipper G2 väljs efter storlek på sittsystem/sits.

Chassit kan väljas med manuell eller elektrisk höjd-/tiltjustering.

Till Flipper G2 kan sedan väljas diverse tillbehör som:

- * Körbåge, körbygel och körhandtag
- * Länkhjul med riktningsslås (standard på ett hjul på Flipper G2 stl. 4)
- * Fotstöd (hela eller delade), fotlåda, vadvadstöd, fotremmar och vrishållare
- * Tippskydd och ramförlängning som flyttar fram framhjulen 10/12 cm
- * Fästplattor för olika sittsystem

Rekommendationslista av sittsystem för Flipper G2



Sittenshet	Flipper G2 stl. 2	Flipper G2 stl. 3	Flipper G2 stl. 4
Delfi Pro stl. 0	X		
Delfi Pro stl. 1	X		
Delfi Pro stl. 2	X		
Delfi Pro stl. 3		X	
Delfi Pro stl. 4			X
Sharky Pro stl. 1			X
Sharky Pro stl. 2			X
Active stl. 1	X*		
Active stl. 2	X*		
Active stl. 3	X*	X*	
Active stl. 4		X*	X*
Anatomic SITS	X	X	X

X* - Zitzi Active in combination with Flipper G2, use frame extension kit to minimize possible risk of tipping.

Beställningsunderlag

Zitzi Flipper G2

ISO-kod: 180939-02 Sittsystem underrede



Datum: _____

Kund: _____

Lev. adress: _____

Konsulent: _____ Utprovad av: _____

Övrigt: _____

 Order
 Specialanpassad
 Offert
 Proforma


Produkten på bilden är extrautrustad

Kryssa	Enhet	Lev. artikelnr.	Artikelbenämning	Info
--------	-------	-----------------	------------------	------

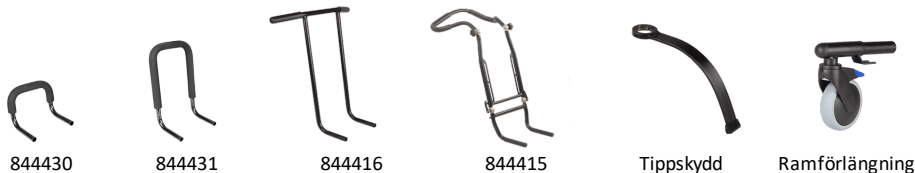
VÄJ CHASSI

<input type="checkbox"/>	st	844303	Zitzi Flipper G2 stl. 2 - Manuell (gaskolvtilt)	Max belastning 50 kg
<input type="checkbox"/>	st	844304	Zitzi Flipper G2 stl. 2 - El (gaskolvtilt)	Max belastning 50 kg
<input type="checkbox"/>	st	844320	Zitzi Flipper G2 stl. 2 - EL/EL (el-tilt)	Max belastning 50 kg
<input type="checkbox"/>	st	844305	Zitzi Flipper G2 stl. 3 - Manuell (gaskolvtilt)	Max belastning 75 kg
<input type="checkbox"/>	st	844306	Zitzi Flipper G2 stl. 3 - El (gaskolvtilt)	Max belastning 75 kg
<input type="checkbox"/>	st	844321	Zitzi Flipper G2 stl. 3 - EL/EL (el-tilt)	Max belastning 75 kg
<input type="checkbox"/>	st	844308	Zitzi Flipper G2 stl. 4 - El (gaskolvtilt)	Max belastning 130 kg
<input type="checkbox"/>	st	844322	Zitzi Flipper G2 stl. 4 - EL/EL (el-tilt)	Max belastning 130 kg

VÄJ TILLBEHÖR

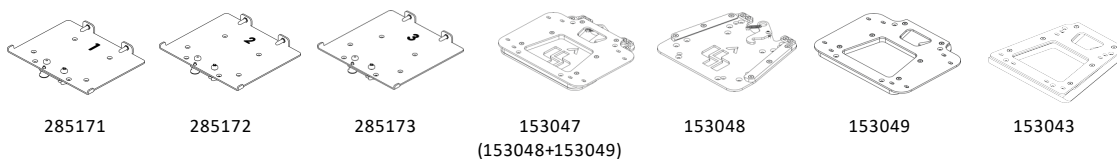
<input type="checkbox"/>	st	844430	Körbygel stl. 1 (st) - Zitzi Flipper G2/ Flex	
<input type="checkbox"/>	st	844431	Körbygel stl. 2 (st) - Zitzi Flipper G2/ Flex	
<input type="checkbox"/>	st	844416	Körhandtag (st) - Flipper G2	
<input type="checkbox"/>	st	844415	Körbåge kpl. (st) - Flipper G2	
<input type="checkbox"/>	st	844455	Hjul m. färdriktningsspärr (ersätter 1st std. hjul)(st)	Ingår på stl.4 (1 st), tillval på stl. 2-3
<input type="checkbox"/>	st	844485	Tippskydd kpl. (par) - Flipper G2	
<input type="checkbox"/>	par	844356	Ramförlängning (par) - Flipper G2 stl 2 & 3/F-Flex G2	12 cm (kombineras ihop med Zitzi Active sittsystem)
<input type="checkbox"/>	par	844357	Ramförlängning (par) - Flipper G2 stl. 4	10 cm (kombineras ihop med Zitzi Active sittsystem)

Tänk på att underredet levereras utan körbåge/körhandtag!



Fästsystem för sits

Fästsystem för sits				För montering av
<input type="checkbox"/>	st	26531	Fästplatta förstärkt stl. 1 (st) - Sits/Soft	Anatomic Sits
<input type="checkbox"/>	st	26532	Fästplatta förstärkt stl. 2 (st) - Sits/Soft	Anatomic Sits
<input type="checkbox"/>	st	26533	Fästplatta förstärkt stl. 3 (st) - Sits/Soft	Anatomic Sits
<input type="checkbox"/>	st	285171	Fästsystem stl. 1 (st) - Delfi Pro	Delfi Pro 0 & 1
<input type="checkbox"/>	st	285172	Fästsystem stl. 2 (st) - Delfi Pro	Delfi Pro 2
<input type="checkbox"/>	st	285173	Fästsystem stl. 3 (st) - Delfi Pro	Delfi Pro 3 & 4
<input type="checkbox"/>	st	153047	Adaptersystem Pro kpl. (st) - Zitzi	Delfi/Sharky (komplett med 153048 + 153049)
<input type="checkbox"/>	st	153042	Adaptersystem Small Pro kpl. (st) - Zitzi Active	Zitzi Active (komplett med 153048 + 153043)
<input type="checkbox"/>	st	153048	Adapterplatta Pro (monteras på underrede) (st) - Zitzi	
<input type="checkbox"/>	st	153049	Fästplåt Pro (monteras på sitssystem) (st) - Zitzi	
<input type="checkbox"/>	st	153043	Fästplåt Small Pro (monteras på sitssystem) (st) - Zitzi Active	



Fotstöd

			Bredd x Djup	
<input type="checkbox"/>	st	991012	Fotstöd helt stl. 2 (st) - Zitzi frames G2	345x225 mm
<input type="checkbox"/>	st	991013	Fotstöd helt stl. 3 (st) - Zitzi frames G2	380x260 mm
<input type="checkbox"/>	st	991014	Fotstöd helt stl. 4 (st) - Zitzi frames G2	380x310 mm
<input type="checkbox"/>	st	991015	Fotstöd helt stl. 5 (st) - Zitzi frames G2	430x310 mm
<input type="checkbox"/>	st	991016	Fotstöd helt stl. 6 (st) - Zitzi frames G2	480x310 mm
<input type="checkbox"/>	st	991022	Fotstöd helt uppfällbart stl. 2 (st) - Zitzi frames G2	345x225 mm
<input type="checkbox"/>	st	991023	Fotstöd helt uppfällbart stl. 3 (st) - Zitzi frames G2	380x260 mm
<input type="checkbox"/>	st	991024	Fotstöd helt uppfällbart stl. 4 (st) - Zitzi frames G2	380x310 mm
<input type="checkbox"/>	st	991025	Fotstöd helt uppfällbart stl. 5 (st) - Zitzi frames G2	430x310 mm
<input type="checkbox"/>	st	991026	Fotstöd helt uppfällbart stl. 6 (st) - Zitzi frames G2	480x310 mm
<input type="checkbox"/>	st	991032	Fotstöd delat stl. 2 kpl. (par) - Zitzi frames G2	160x220 mm
<input type="checkbox"/>	st	991033	Fotstöd delat stl. 3 kpl. (par) - Zitzi frames G2	175x255 mm
<input type="checkbox"/>	st	991034	Fotstöd delat stl. 4 kpl. (par) - Zitzi frames G2	175x305 mm
<input type="checkbox"/>	st	991042	Fotstöd delat uppfällbart stl. 2 kpl. (par) - Zitzi frames G2	160x220 mm
<input type="checkbox"/>	st	991043	Fotstöd delat uppfällbart stl. 3 kpl. (par) - Zitzi frames G2	175x255 mm
<input type="checkbox"/>	st	991044	Fotstöd delat uppfällbart stl. 4 kpl. (par) - Zitzi frames G2	175x305 mm
<input type="checkbox"/>	st	991052	Fotstöd delat kulled stl. 2 kpl. (par) - Zitzi frames G2	160x220 mm
<input type="checkbox"/>	st	991053	Fotstöd delat kulled stl. 3 kpl. (par) - Zitzi frames G2	175x255 mm
<input type="checkbox"/>	st	991054	Fotstöd delat kulled stl. 4 kpl. (par) - Zitzi frames G2	175x305 mm

**Tillbehör Fotstöd**

<input type="checkbox"/>	st	285092	Polstring fotplatta hel stl. 2 (st) - Zitzi
<input type="checkbox"/>	st	285093	Polstring fotplatta hel stl. 3 (st) - Zitzi
<input type="checkbox"/>	st	285094	Polstring fotplatta hel stl. 4 (st) - Zitzi
<input type="checkbox"/>	st	285195	Polstring fotplatta hel stl. 5 (st) - Zitzi
<input type="checkbox"/>	st	285196	Polstring fotplatta hel stl. 6 (st) - Zitzi
<input type="checkbox"/>	par	285096	Polstring fotplatta delad stl. 2 (par) - Zitzi
<input type="checkbox"/>	par	285097	Polstring fotplatta delad stl. 3 (par) - Zitzi
<input type="checkbox"/>	par	285098	Polstring fotplatta delad stl. 4 (par) - Zitzi
<input type="checkbox"/>	set	990042	Fotlåda stl. 2 (set) - Zitzi
<input type="checkbox"/>	set	990043	Fotlåda stl. 3 (set) - Zitzi
<input type="checkbox"/>	set	990044	Fotlåda stl. 4 (set) - Zitzi
<input type="checkbox"/>	set	990045	Fotlåda stl. 5 (set) - Zitzi
<input type="checkbox"/>	set	990040	Fotlåda stl. 6 (set) - Zitzi



Fotlåda måste kompletteras med fotstöd. Fotlådan är kompatibel med både helt och delat fotstöd.

Vadstöd

<input type="checkbox"/>	par	281140	Vadstöd stl. 0 (95x110mm) 2 stag (par) - Zitzi
<input type="checkbox"/>	par	281141	Vadstöd stl. 1 (120x145mm) 2 stag (par) - Zitzi
<input type="checkbox"/>	par	281142	Vadstöd stl. 2 (150x155mm) 2 stag (par) - Zitzi
<input type="checkbox"/>	par	281143	Vadstöd stl. 3 (225x150mm) 2 stag (par) - Zitzi

**Vadstödstillbehör**

<input type="checkbox"/>	par	281109	Polstring vadstöd stl. 0 (par) - Zitzi
<input type="checkbox"/>	par	281111	Polstring vadstöd stl. 1 (par) - Zitzi
<input type="checkbox"/>	par	281121	Polstring vadstöd stl. 2 (par) - Zitzi
<input type="checkbox"/>	par	281126	Polstring vadstöd stl. 3 (par) - Zitzi



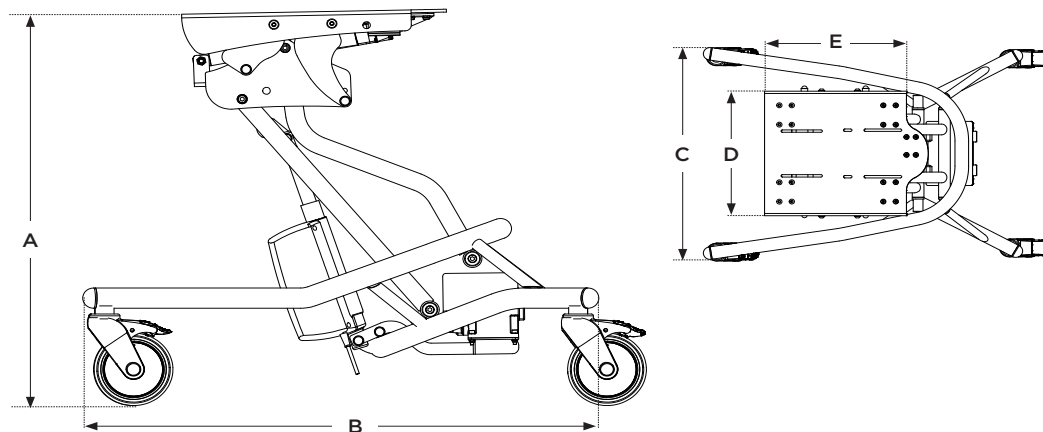
RESERVDELAR

Antal	Enhet	Lev. artikelnr.	Artikelbenämning	Info
	st	844045	Fotpedal (HI-LO) (st) - Flipper Pro	
	st	915009	Gaskolv 380mm - 1200N (FlipperPro 2-3)	
	st	843150	Ställdon tilt Flipper G2/Flex G2 stl. 2-3 (st)	
	st	843143	Ställdon tilt Flipper G2 stl. 4 (st)	
	st	843130	Ställdon Flipper Pro/Flex/G2 stl. 1-3 (st)	
	st	844144	Ställdon Flipper G2 stl. 4 (st)	
	st	843132	Handkontroll, 1 kanal (st) - Flipper	
	st	843136	Handkontroll, 2 kanal (st) - Flipper	
	st	84113	Laddare (st) - Flipper/ES	
	st	843133	Styrbox/Batteri, 1 kanal, kpl. (st) - Flipper	
	st	843134	Styrbox/Batteri, 2 kanal, kpl. (st) - Flipper	
	st	212152	Hjul 125 mm (Blå broms) (st)	
	st	212155	Hjul 125 mm inkl. färdriktningsspärr (st)	(grå spärr)
	st	990160	Fotstödsfäste profil 50mm (A-Sits) (st) - Zitzi	

För ytterligare reservdelar samt bilder se sprängskiss på www.anatomicstt.com

SE

Tekniska data Flipper G2



	Höjd A	Längd B	Bredd C	Sittplatta D x E	Belastningsvikt	Vikt Manuell	Vikt Elektrisk	Tilt
Storlek 2	28-64 cm	65 cm	59 cm	26 x 32 cm	Max 50 kg	18 kg	21 kg	0° till 30° alt. -5° till 25°
Storlek 3	28-64 cm	77 cm	59 cm	26 x 32 cm	Max 75 kg	19 kg	22 kg	0° till 30° alt. -5° till 25°
Storlek 4	35-71 cm	82 cm	59 cm	34 x 35 cm	Max 130 kg	--	26 kg	0° till 30° alt. -5° till 25°

FOTSTÖD

A x B
Helt stl. 2 345 x 225 mm
Helt stl. 3 380 x 260 mm
Helt stl. 4 380 x 310 mm
Helt stl. 5 430 x 310 mm
Helt stl. 6 480 x 310 mm

A x B
Delat stl. 2 160 x 220 mm
Delat stl. 3 180 x 255 mm
Delat stl. 4 175 x 305 mm

Storlek	2-6
Fotstödsstag profilängd (cm)	35

KÖRBYGEL **KÖRHANDTAG**

	Höjd
Körbygel stl.1	13 cm
Körbygel stl.2	35 cm
Körhandtag	50 cm

Djupet kan justeras 0-7 cm.
Höjdmått är från ovsidan av sittplattan till handtag.