



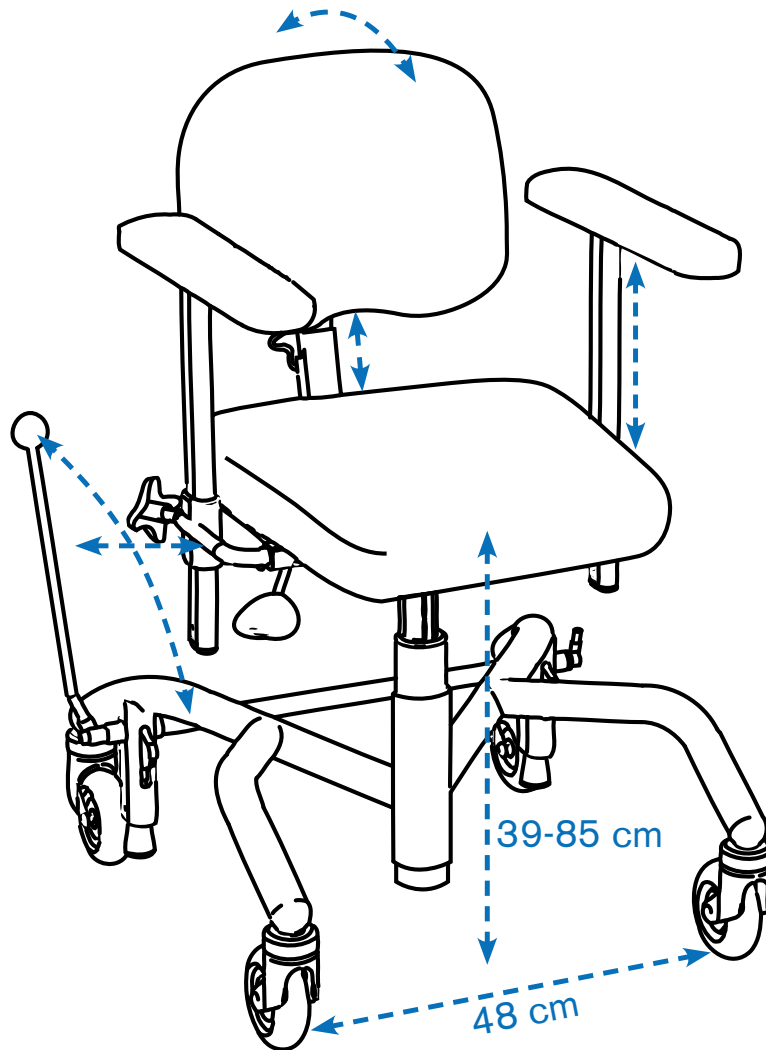
REAL® 9XXX PLUS SERIE

CE

HURTIGVEILEDER

N

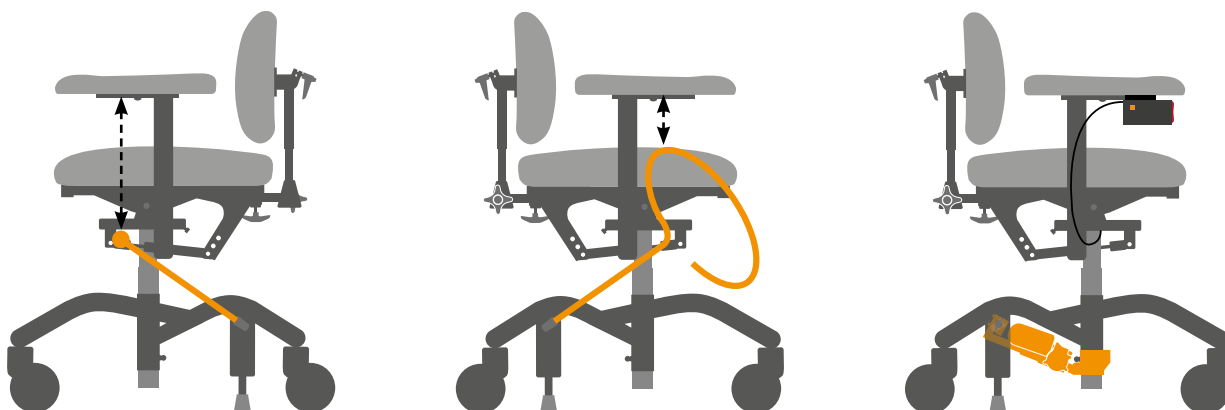
Veileder til bruk og innstilling. Vi forbeholder oss rett til løpende endring og oppdatering av denne manual.



FØR DU TAR STOLEN I BRUK

Kontroller stolen for evt skade og rapporter dette umiddelbart tilbake til utleverings ansvarlig. Sjekk at alle funksjoner er montert og at disse fungerer.

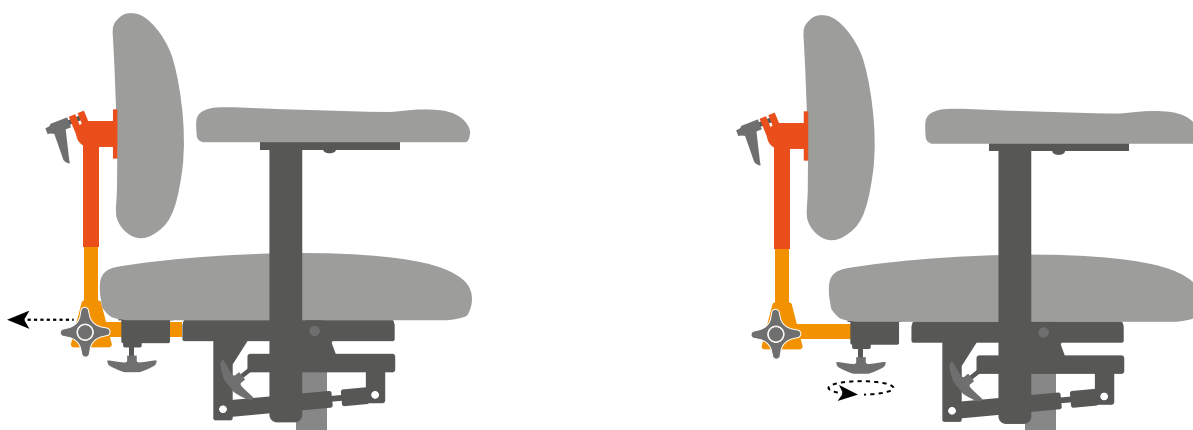
SIKKERHET



Bremsespak skal alltid monteres før stolen tas i bruk ihht monteringsveiledning som følger stolen. Ved forflytting ut og in skal stolens bremses alltid være påslått. Spaken er flyttbar fra høyre til venstre side. Dersom elektronisk brems er montert finnes bryteren for denne under armlenet.

INNSTILLING AV SETEDYBDE

Rett innstilt setedybde gir enklere betjening av stolen. Tyngdepunktets plassering på setet påvirker setetilt.

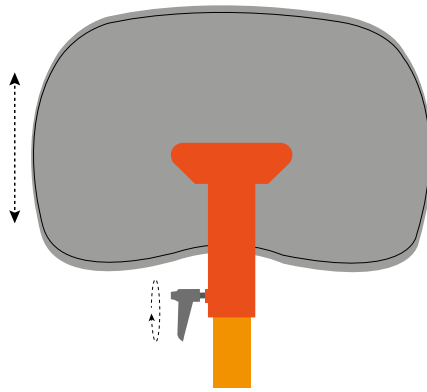


Ryggputen kan benyttes både i fastlåst vinkel og som hengslet. Påse at rett høyde er innstilt slik at du har optimal støtte og får full frihet til bevegelse. Riktig størrelse og innstilling på rygg og setepute er avgjørende for funksjonalitet og komfort i stolen.

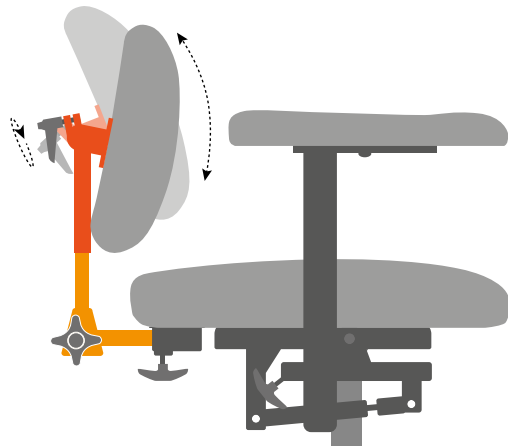
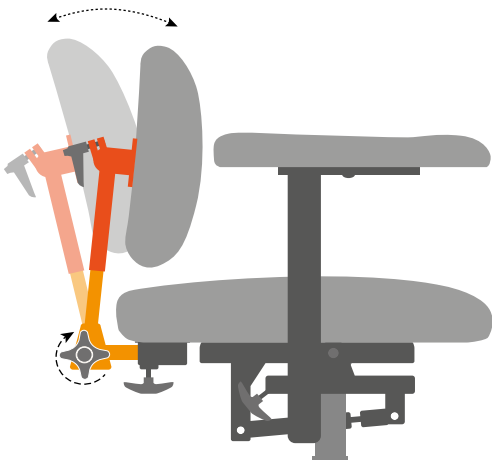
INNSTILLING AV RYGG

Ryggputen kan benyttes både i fastlåst vinkel og som løst hengslet. Still in høyde er innstilt slik at du har optimal støtte og får full frihet til bevegelse og kan utføre ønsket aktivitet. Riktig utforming, størrelse og innstilling av rygg er avgjørende for funksjonalitet og komfort i stolen. Vinkling av ryggstolpe påvirker også setedybden.

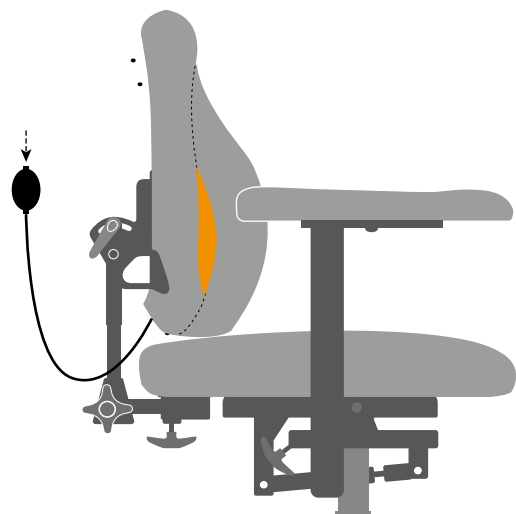
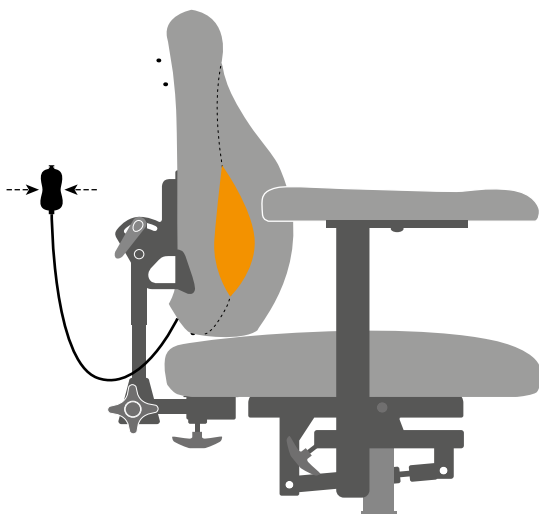
Er puten utstyrt med luftregulering av korsrygg skal luftslangen beskyttes mot skade. Pumpen opereres ved å presse sammen belgen. Luften slippes ut ved å trykke inn knappen på pumpe slangen.



Høyde



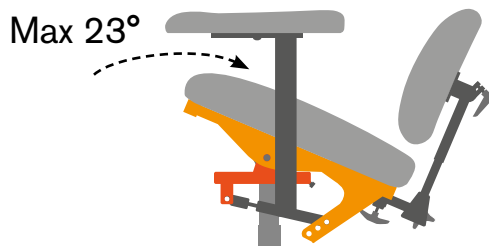
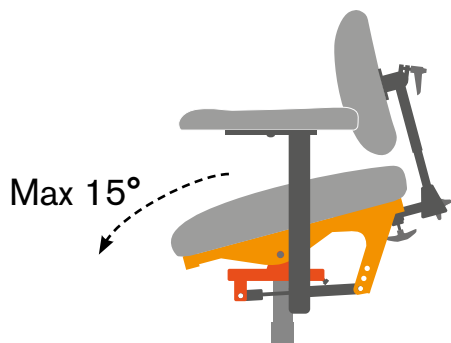
Vinkel



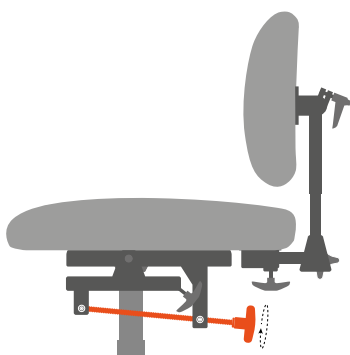
Luftregulering av korsrygg

SETETILT

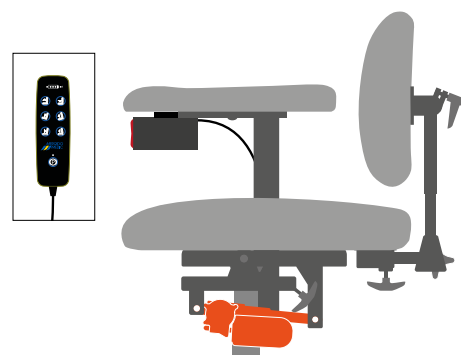
Tilt funksjonen skal kun benyttes når stolen står på vannrett underlag. Tilt utslaget varierer avhengig av hvilken tilt mekanisme du har og innstillinger på stolen.



Gastilt



Manuel tilt

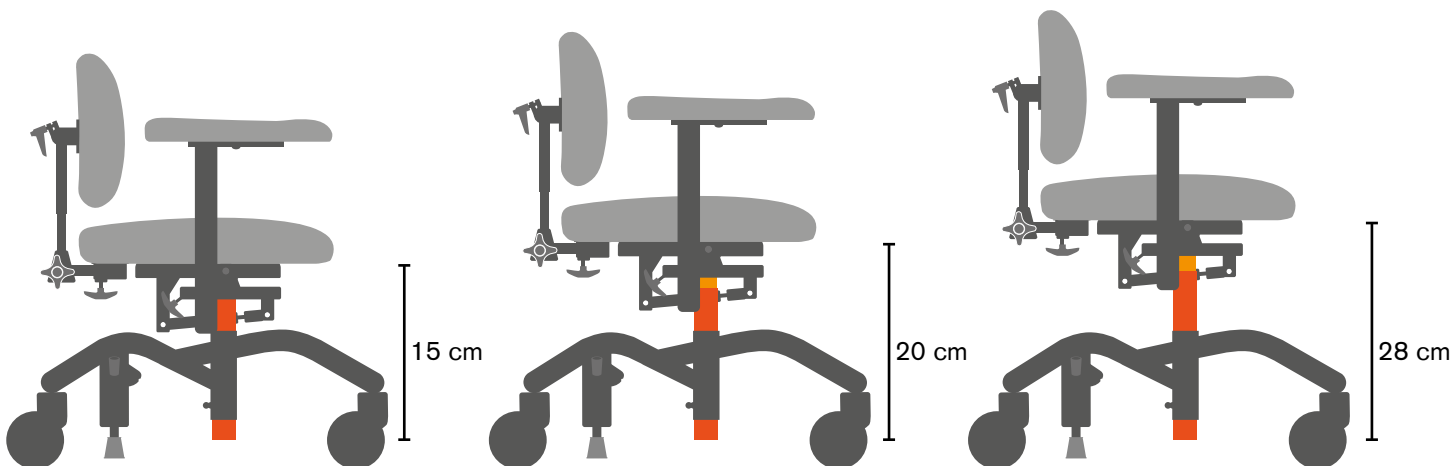


Etilt

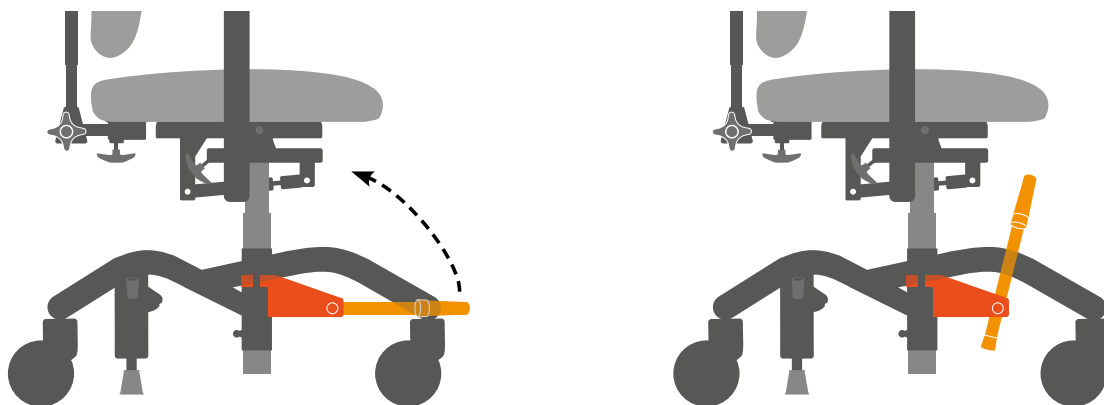
SETELØFT

Seteløft og setehøyde avhenger av hvilken løftesøyle som er montert. Gassfjær løftesøyle løfter enten ca 15 eller 20 cm og elektrisk løftesøyle løfter 28 cm. Utløser for seteløft er plassert under setet eller armlenet avhengig av modell.

Utløser er flyttbare.



FOTRING OG FOTPLATE



Oppfellbar fotring eller fotplate gir god støtte i høy sitteposisjon. Dersom den er utstyrt med støtte kan den benyttes til å stå på ved forflytting eller for aktivitet. Fotstøtten felles inn under seteputens fremkant for enkel forflytting og kan lett nås for enkelt å felles ned igjen av bruker.

ARMSTØTTENS PLASSERING

Det er på enkelte modeller valgfritt om armlenet følger setetilt eller ikke. Ved bruk av bord bør dette vurderes spesielt. Noen modeller leveres med to armlensinfestninger. Skru løs breddejusteringsskruen på armlenefestet og trekk ut armlenefestet – og sett i det inn i den andre plasseringen under setet. Påse at breddejusteringsskruen festes igjen før bruk.



Armlen fast



Armlen følger setetilt

Armstøttens plassering påvirker støttepunkt ved forflytting inn og ut av stolen. Armstøttene kan vendes 180 grader enkelt ved at det trekkes opp av festet og snus. Armlene pads vendes også slik at dette peker riktig vei igjen. Forsikre deg om at armlenet er ordentlig festet og rett høyde er innstilt før det benyttes som støttepunkt ved inn og utstigning.



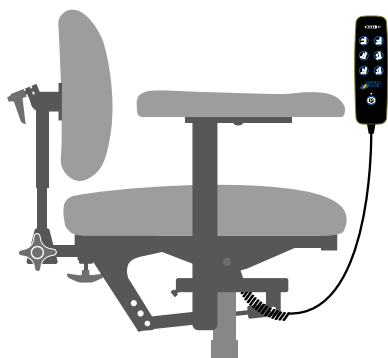
Armlen normal posisjon



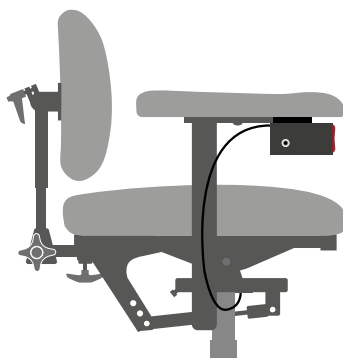
Armlen bakovermontert 180°

ELEKTRISKE SETEFUNKSJONER

Dersom stolen er utstyrt med elektriske setefunksjoner (løft, tilt, rygg) vil en av betjeningsknappene under være montert. Bryterne er flyttbare. Bryterne skal være plassert slik at de ikke utsettes for skade. Bryterne tåler lett vannsprut men skal ikke senkes i vann. Mistenker du feil på brytere eller elektriske funksjoner skal dette varsles til ansvarlige. Vi anbefaler at stolen lades når den ikke er i bruk. Laderen slår seg automatisk av når batteriet er full ladet.



Håndkontroll



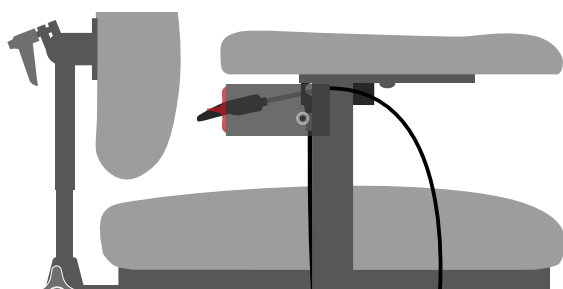
Vippebryter under armlen



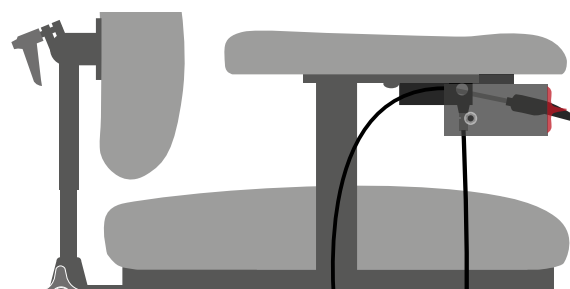
Tungebryter under armlen

PLASSERING AV BRYTERE OG BETJENINGSSPAKER

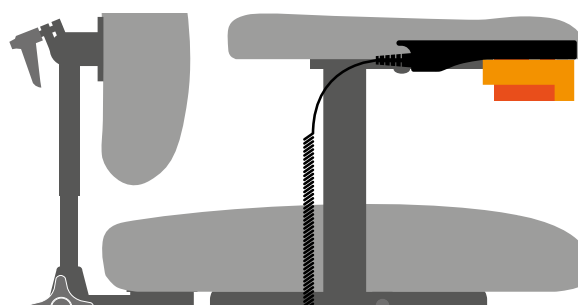
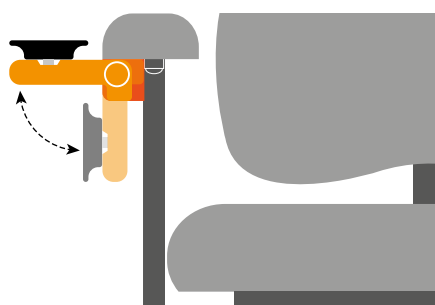
Både brytere og spaker er flyttbare. Både brytere og spaker kan plasseres 2stk ved siden av hverandre under samme armlenet ved behov. Betjeningspakene kan også plasseres i flere posisjoner under seteplaten. Betjeningspaker med ledd kan tilpasses både i retning og plassering. Plasser alltid spakene slik at de ikke kommer i konflikt med stolens øvrige funksjoner.



Bakovervendt



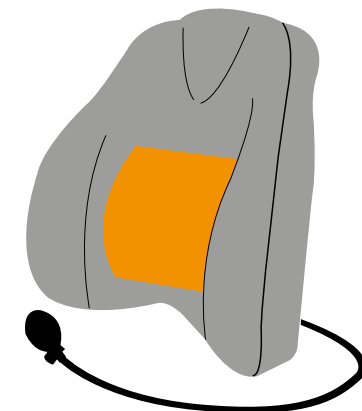
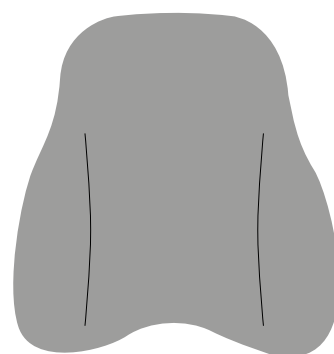
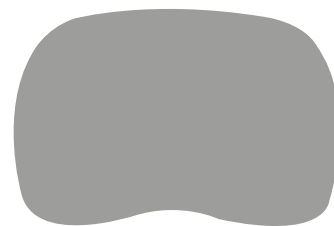
Side om side



Utfellbar holder

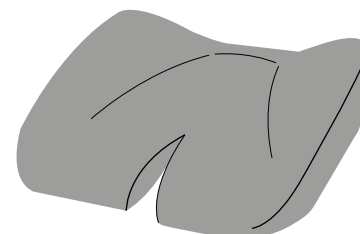
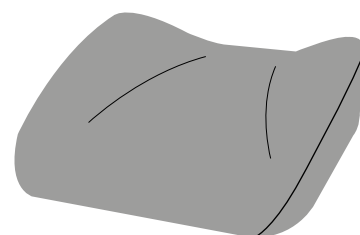
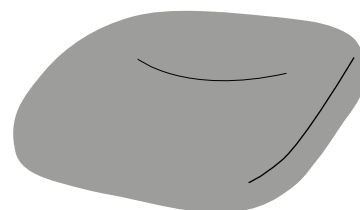
STÖRRELSE GUIDE RYGG

MÅL	TYPE	ART. NR.
27x22 cm	ErgoMedic	BR107046
23x27 cm	ErgoMedic	BR105046
23x20 cm	ErgoMedic	BR108546
30x26 cm	ErgoMedic	BR106546
33x26 cm	ErgoMedic	BR106046
38x26 cm	ErgoMedic	BR105546
27x32 cm	ErgoMedic	BR104546
30x34 cm	ErgoMedic	BR103546
33x36 cm	ErgoMedic	BR102546
40x34 cm	ErgoMedic	BR103046
42x43 cm	ErgoMedic	BR101546
46x43 cm	ErgoMedic	BR101046
35x20 cm	ErgoMedic Plus	BR208046
40x20 cm	ErgoMedic Plus	BR207546
30x34 cm	ErgoMedic Plus	BR203546
35x43 cm	ErgoMedic Plus	BR202046
42x43 cm	ErgoMedic Plus	BR201546
46x43 cm	ErgoMedic Plus	BR201046
30x34 cm	EM Plus m Sidokil	BR253546
35x43 cm	EM Plus m Sidokil	BR252046
42x43 cm	EM Plus m Sidokil	BR251546
46x43 cm	EM Plus m Sidokil	BR251046
35x43 cm	EM Plus förstärkt Sidokil	BR352046
42x43 cm	EM Plus förstärkt Sidokil	BR351546
46x43 cm	EM Plus förstärkt Sidokil	BR351046
35x43 cm	EM Plus Comfort	BR212046
42x43 cm	EM Plus Comfort	BR211546
46x43 cm	EM Plus Comfort	BR211046
35x43 cm	EM Plus Comfort m Sidokil	BR262046
42x43 cm	EM Plus Comfort m Sidokil	BR261546
46x43 cm	EM Plus Comfort m Sidokil	BR261046
35x43 cm	EM Plus Comfort m först kil	BR362046
42x43 cm	EM Plus Comfort m först kil	BR361546
46x43 cm	EM Plus Comfort m först kil	BR361046



STØRRELSE GUIDE SETE

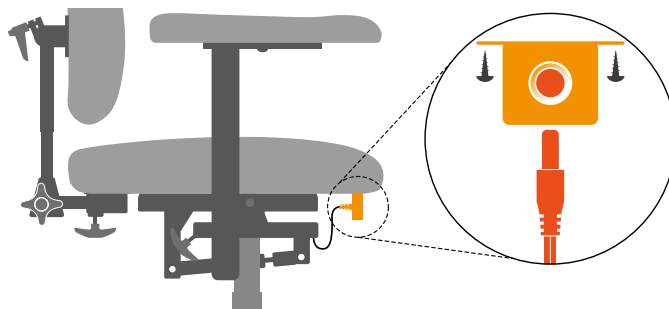
MÅL	TYPE	ART. NR.
29x32 cm	ErgoMedic	ST105546
33x35 cm	ErgoMedic	ST105046
36x39 cm	ErgoMedic	ST104546
36x43 cm	ErgoMedic	ST104046
40x39 cm	ErgoMedic	ST103546
40x43 cm	ErgoMedic	ST103046
40x48 cm	ErgoMedic	ST102546
44x43 cm	ErgoMedic	ST102046
44x48 cm	ErgoMedic	ST101546
48x48 cm	ErgoMedic	ST101046
44x53 cm	ErgoMedic	ST101346*
48x53 cm	ErgoMedic	ST100846*
40x43 cm	ErgoMedic Coxit	ST133046
40x48 cm	ErgoMedic Coxit	ST132546
44x43 cm	ErgoMedic Coxit	ST132046
44x48 cm	ErgoMedic Coxit	ST131546
48x48 cm	ErgoMedic Coxit	ST131046
29x32 cm	ErgoMedic Plus	ST205546
33x35 cm	ErgoMedic Plus	ST205046
36x39 cm	ErgoMedic Plus	ST204546
36x43 cm	ErgoMedic Plus	ST204046
40x39 cm	ErgoMedic Plus	ST203546
40x43 cm	ErgoMedic Plus	ST203046
40x48 cm	ErgoMedic Plus	ST202546
44x43 cm	ErgoMedic Plus	ST202046
44x48 cm	ErgoMedic Plus	ST201546
48x48 cm	ErgoMedic Plus	ST201046
44x53 cm	ErgoMedic Plus	ST201346
48x53 cm	ErgoMedic Plus	ST200846
40x39 cm	ErgoMedic Coxit Plus	ST233546
40x43 cm	ErgoMedic Coxit Plus	ST233046
40x48 cm	ErgoMedic Coxit Plus	ST232546
44x43 cm	ErgoMedic Coxit Plus	ST232046
44x48 cm	ErgoMedic Coxit Plus	ST231546
48x48 cm	ErgoMedic Coxit Plus	ST231046



Samtlige sitsar finns även i utförande Slow Recovery, med undantag av sitsar markerade med *

LADING

Dersom din stol er utstyrt med elektriske funksjoner skal den lades regelmessig. En god rutine er at den står til lading når den ikke er i bruk. Dersom den ikke står regelmessig og sammenhengende til lading vil dette redusere batteriets kapasitet. Brukes stolen mye er lading av stolen natten over å anbefale. Ladeplugg er flyttbar.



For fullstendig brukerveiledning og vedlikehold henvises til enhver tid gjeldende fullstendig Bruks og vedlikeholds beskrivelse.



Mercado Medic AB
 Tel 08 555 143 00
 Email info@mercado.se
 Internet www.mercado.se



FORHANDLER I NORGE
 Telefon +(47) 66 96 38 00
www.sunrisemedical.no